

solo®

49 00 567

Istruzioni per l'uso

Kit di trasformazione per atomizzatore a motore

Attenzione!

Prima della prima messa in funzione leggere a fondo le presenti istruzioni per l'uso e rispettare assolutamente le norme di sicurezza, come pure le indicazioni fornite con il libretto di istruzioni del compressore.





Introduzione

Gentile cliente

La ringraziamo per avere scelto di acquistare questo prodotto SOLO di qualità.

Il kit di trasformazione è stato omologato esclusivamente per i soffiatori SOLO 471 e 472 a partire dalla serie giugno 2005. Con questo kit di trasformazione completo i modelli di cui sopra possono essere trasformati in un atomizzatore completo (corrispondente all'atomizzatore di qualità SOLO 450) per fitofarmaci.

In questo libretto di istruzioni vengono evidenziati solamente quegli aspetti aggiuntivi che distinguono l'utilizzo dell'atomizzatore a motore dall'utilizzo originale di soffiatore. Di norma, sono da seguire tutte le istruzioni fornite con il libretto di istruzioni del soffiatore.

Vi auguriamo moltissimi anni di lavoro senza problemi e con il massimo successo.

Se dopo una lettura attenta di queste istruzioni, vi dovessero ancora essere domande, il rivenditore SOLO sarà ben lieto di assistervi per ogni esigenza o domanda.

Integrazione alla **dichiarazione di conformità CE** contenuta nel libretto di istruzioni del soffiatore

La descrizione del prodotto dell'attrezzo a motore trasformato in conformità alle norme vigenti è:

Atomizzatore a motore






Ogni altra dichiarazione della dichiarazione di conformità CE nel libretto delle istruzioni del soffiatore rimane valida anche dopo la trasformazione eseguita in conformità alle norme.

Indice





	Pagina
1. Norme di sicurezza	3
1.1 <i>Consigli generali</i>	3
1.2 <i>Sicurezza e protezione personale</i>	3
1.3 <i>Protezione dell'ambiente</i>	3
1.4 <i>Consigli per l'uso</i>	3
2. Assemblaggio / Montaggio del kit di trasformazione.....	4
2.1 <i>Contenuto della confezione</i>	4
2.2 <i>Montaggio</i>	4
2.3 <i>L'atomizzatore completamente montato</i>	6
3. Indicazioni aggiuntive per l'avviamento.....	6
4. Indicazioni aggiuntive per l'uso.....	7
4.1 <i>Riempimento</i>	7
4.2 <i>Uso dell'atomizzatore</i>	7
4.3 <i>Irrorazione</i>	8
4.4 <i>Quantità residua dello spruzzatore</i>	8
4.5 <i>Il filtro ed i suoi accessori</i>	8
4.6 <i>Controllo della quantità emessa dallo spruzzatore</i>	8
4.7 <i>Svuotate il serbatoio e lavatelo</i>	9
4.8 <i>Utilizzo</i>	9
5. Tavola delle manutenzioni periodiche	10
6. Dati tecnici supplementari	11
7. Accessori atomizzatore a motore.....	11

1. Norme di sicurezza

1.1 Consigli generali

-  Questo atomizzatore può essere avviato ed utilizzato solamente quando è completamente montato.
-  Prima della trasformazione e prima messa in funzione leggere attentamente le presenti istruzioni per l'uso e le istruzioni per l'uso del soffiatore e conservarle in un posto sicuro. Chi si accinge ad usare per la prima volta l'atomizzatore, deve essere adeguatamente istruito dal venditore o da una persona già pratica.
-  L'operatore è responsabile dei danni eventualmente arrecati a terzi, nell'area d'utilizzo dell'atomizzatore.
-  Usare l'atomizzatore solamente se si è in buone condizioni fisiche. Stanchezza e malattia sono causa di disattenzione ed incidenti.
-  Procedere sempre con cautela ed attenzione.
- Non usare mai l'atomizzatore sotto l'influsso di alcool o droghe.
- La velocità dell'aria all'uscita del getto è molto elevata. Non rivolgere mai il getto d'aria verso persone od animali.

1.2 Sicurezza e protezione personale

-  Per prevenire danni a testa, occhi, mani, piedi od udito, indossare sempre il seguente equipaggiamento di protezione:
-  Il vestiario deve essere adeguato al lavoro, cioè né troppo largo né troppo aderente, al punto da limitare i movimenti.
-  Non indossare camici, calzoni corti o sandali. L'operatore non deve portare sciarpa, cravatta o collana, che potrebbero impigliarsi nei rami.
-  Proteggere faccia ed occhi con una maschera od occhiali di sicurezza.
- Durante l'uso di prodotti chimici tossici, indossare una maschera con filtri.
- Per evitare danni all'udito, l'operatore deve far uso di adeguate protezioni, quali tappi per le orecchie o cuffie antirumore.
- Calzare robuste scarpe da lavoro, con soles antiscivolo.
- Attenersi sempre alle normative antinfortunistiche in vigore ed alle prescrizioni delle locali autorità.
- ⊘ La macchina deve essere utilizzata solamente per gli scopi e le applicazioni indicati nel manuale istruzioni.
- ⊘ Attenersi sempre a tutte le istruzioni per la sicurezza, durante l'uso della macchina.
- ⊘ L'atomizzatore è idoneo solamente per l'applicazione di prodotti per la protezione dei raccolti, approvati dalle locali autorità preposte.
- ⊘ La quantità di prodotto distribuita può variare in funzione dell'orientamento dell'ugello.
- ⊘ Se si lavora abitualmente con l'ugello orientato verso l'alto di oltre 30°, può essere necessario installare la pompa liquidi, disponibile come accessorio a richiesta.
- ⊘ Con l'uso dell'apposito accessorio per prodotti granulari (disponibile separatamente, a richiesta), questo atomizzatore può essere usato per la distribuzione di fertilizzante in granuli, mangime in granuli per pesci, sementi per erba
- ⊘ L'atomizzatore, usato senza riempire il serbatoio chimici, può svolgere la funzione di soffiatore per rimuovere foglie, erba tagliata, carte, polvere o neve da parchi, giardini, stadi, parcheggi e viali.
- ⊘ Nota: se la macchina è equipaggiata con pompa liquidi, prima di usarla come soffiatore è necessario rimuovere la pompa, per non rovinarla durante il funzionamento a secco
- ⊘ L'atomizzatore può essere usato solamente per gli scopi per i quali è stato progettato, e nessun altro!

1.3 Protezione dell'ambiente

Prestare attenzione all'ambiente circostante

- ⊘ Attenzione all'eventuale presenza di animali nell'area di lavoro.
- ⊘ Il rumore è molesto e dannoso per l'ambiente circostante. Informarsi degli eventuali orari di riposo nell'area in cui si intende lavorare, e rispettarli.

1.4 Consigli per l'uso

- ⊘ Avvicinarsi alle piante da trattare con motore al minimo quindi, accelerare il motore al massimo ed aprire il rubinetto di mandata del prodotto chimico.
- ⊘ Accertarsi che non vi siano altre persone nell'area di lavoro, in un raggio di almeno 15 metri dall'atomizzatore. Prestare attenzione a bambini ed animali. Gli oggetti trasportati dal getto d'aria possono deviare e recar danno agli astanti.
- ⊘ Non lavorare mai su terreno instabile e prestare attenzione ad eventuali ostacoli come ceppi, radici sporgenti, fossi, ecc.
- ⊘ Prestare particolare attenzione, procedendo lungo le scarpate.
- ⊘ Non toccare mai lo scarico del motore.

2. Assemblaggio / Montaggio del kit di trasformazione

2.1 Contenuto della confezione

Il kit di trasformazione è composto dai seguenti elementi:

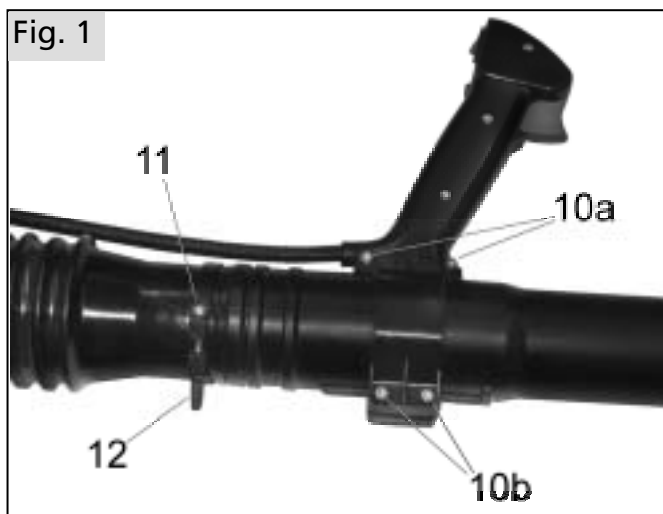
- € contenitore miscela 12 Litri (Pos. 1)
- € 2 pezzi. Nastro a strappo-Sezione un 60 x 20 mm (Pos. 2)
- € Tubo spruzzante (Pos. 3)
- € Accessori nel sacchetto:
 - o Boccaglio standard (rosso) (Pos. 4) con tubo flessibile in PVC già inserito 495 mm (Pos. 5)
 - o Boccaglio di controllo (Pos. 6) con deviatore già inserito (Pos. 6a) e doppia deviatore aggiuntivo (Pos. 6b)
 - o Boccaglio per trattamento allargato (Pos. 7) con boccaglio di attenuazione supplementare (Pos. 7a)
 - o Rubinetto di chiusura (Pos. 8) con 2 pezzi. vite a testa cilindrica con calotta 5 x 30 mm (Pos. 8a)
 - o Tubo flessibile di PVC 840 mm (dal contenitore della miscela al rubinetto di chiusura) (Pos 9)
- € Questo libretto delle istruzioni

2.2 Montaggio

Prima di qualsiasi lavoro di trasformazione e montaggio è necessario svuotare il serbatoio del carburante e estrarre la candele di accensione. Il contenitore della miscela deve essere vuoto.

Montaggio del tubo di irrorazione:

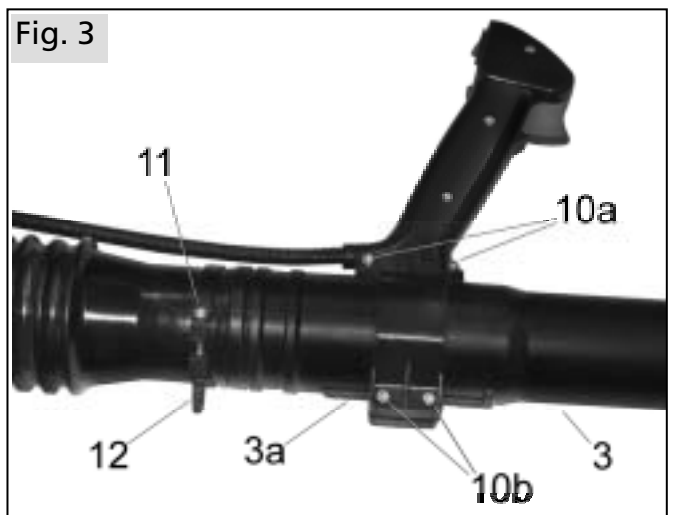
per la trasformazione è necessario avere a disposizione il cacciavite Torx 25 fornito in dotazione al soffiatore.



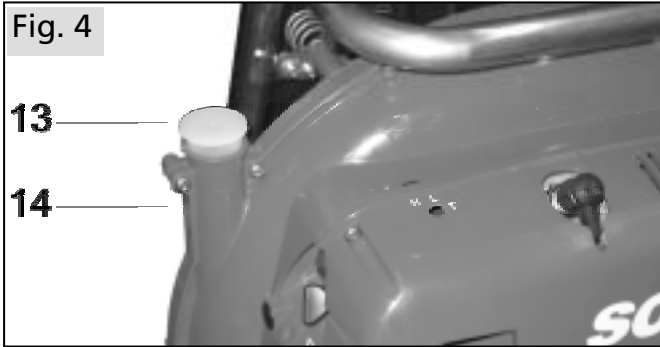
Allentare le quattro viti (10a / 10b) sulla manopola e la vite (11) del morsetto di fissaggio. Fare attenzione a non perdere il cappuccio verde (12) sulla vite. Staccare il tubo soffiante completo dal tubo flessibile.



Allentare le due viti inferiori (10b) dell'impugnatura e staccare l'impugnatura dal tubo soffiatore. Inserire la manopola sul tubo irroratore (3) e girare nuovamente le due viti inferiori. Fare attenzione che la manopola possa ancora scorrere sull'aletta guida (3a) del tubo irroratore.



Far scorrere il tubo irroratore (3) fino a battuta sul tubo flessibile e stringere nuovamente il morsetto di fissaggio con la vite (11). Far attenzione a inserire nuovamente e completamente sulla filettatura della vite il cappuccio verde (12). Fissare stringendo le quattro viti (10a e 10b) l'impugnatura nella posizione desiderata lungo l'aletta guida.

Montaggio del contenitore della miscela:

Rimuovere i tamponi (13) dai supporti del corpo macchina del soffiatore (14).

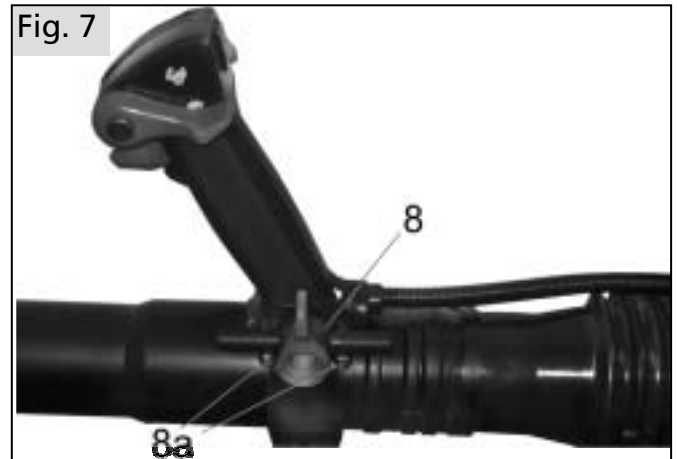


Per fissare il contenitore della miscela sul telaio di supporto sono già fissati al contenitore due elementi asola del nastro a strappo. Prima di fissare gli elementi uncino del nastro a strappo al telaio di supporto, sgrassare il telaio ad esempio con spirito. Attaccare i due elementi uncinati del nastro a strappo (2) nella parte esterna del telaio esattamente sotto la parte piegata. Lato uncinato e lato asola del nastro a strappo devono combaciare quando montati.

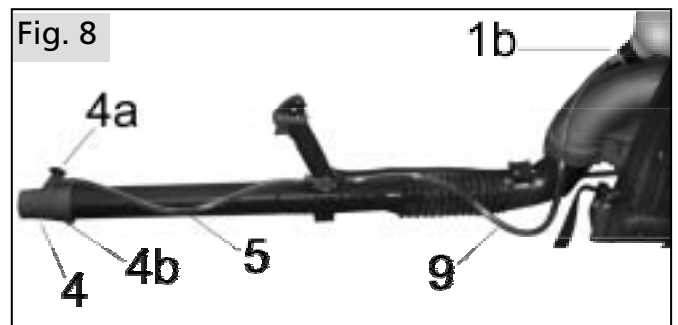


Spingere completamente il contenitore della miscela sul telaio di supporto.

Il mantice in gomma per la ventilazione del serbatoio (1c) ripiegare completamente sul bordo rivoltato dei supporti del corpo macchina del soffiatore (14).

Collegare i tubi

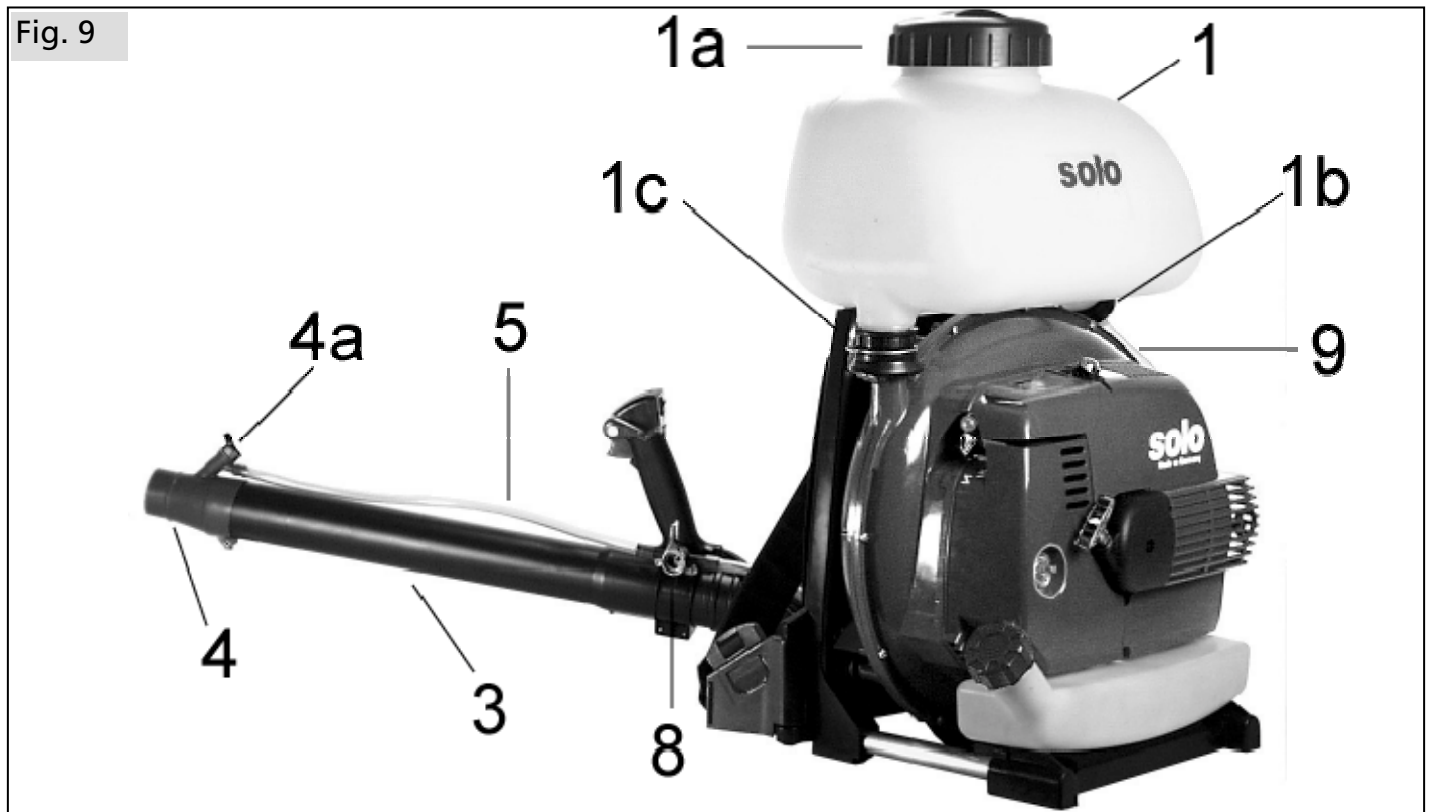
Avvitare il rubinetto (8) con le due viti a testa cilindrica (8a) sull'impugnatura; il punto giallo del rubinetto deve puntare verso l'alto.



Allentare la vite (4b) dell'atomizzatore e far scorrere l'atomizzatore (4) sul tubo di lancio. Il dosatore (4a) rispetto all'impugnatura si deve trovare in posizione superiore. Stringere la vite (4b).

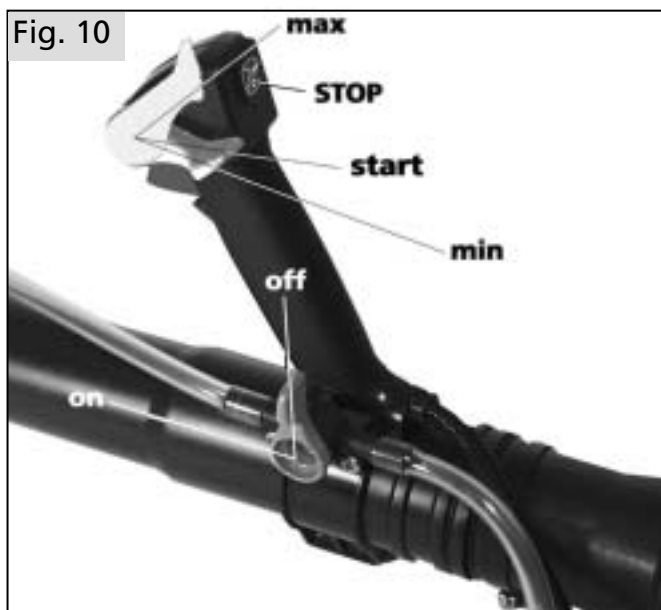
Suggerimento: per facilitare i collegamenti dei tubi in PVC qui descritti, suggeriamo di ammorbidire battendo con attenzione le estremità oppure di scaldarle brevemente con acqua a 80°. Infilare il tubo di PVC (5) dall'atomizzatore sul raccordo corrispondente del rubinetto. Con l'altro tubo di PVC (9) raccordare l'attacco di uscita della miscela (1b) del contenitore della miscela un'estremità del supporto con l'attacco corrispondente del rubinetto. Fare attenzione che non vi siano piegature del tubo di PVC.

2.3 L'atomizzatore completamente montato



- | | | | |
|-----|---|-----|-----------------|
| 1) | Contenitore della miscela | 4) | Atomizzatore |
| 1a) | Coperchio del contenitore / Cestino di riempimento con retina | 4a) | Dosatore |
| 1b) | Deflusso miscelas | 5) | Tubo PVC 495 mm |
| 1c) | Ventilazione serbatoio | 8) | Rubinetto |
| 3) | Tubo di lancio | 9) | Tubo PVC 840 mm |

3. Indicazioni aggiuntive per l'avviamento



- ≠ Spostare il bilanciere dell'interruttore di massa in posizione di marcia "I" e chiudere il rubinetto di mandata del prodotto chimico (posiz. "OFF").
- ≠ Spostare la leva di bloccaggio dell'acceleratore in posizione avviamento "START".

Ulteriori istruzioni sull'avviamento e spegnimento del motore si potranno trovare nel libretto di istruzioni del soffiatore.

4. Indicazioni aggiuntive per l'uso

Ogni volta prima dell'uso e prima di avviare il motore, verificare ed assicurarsi che l'atomizzatore sia in buone condizioni di sicurezza, (funzionamento acceleratore, interruttore di massa, dispositivi di sicurezza, cinghie a spalla, perdite di carburante).

- € Durante la procedura di avviamento e l'uso dell'atomizzatore, l'operatore deve avere un appoggio stabile per i piedi e mantenere una posizione del corpo sicura.
- € Il luogo di avviamento del motore deve essere ad almeno 3 metri di distanza dal luogo di rifornimento.

4.1 Riempimento

- € Per riempire l'apparecchio si dovrà sempre utilizzare l'apposito filtro che si trova all'apertura del serbatoio e sovrintendere all'operazione per l'intera durata del processo.
- € Evitare un contatto diretto tra il tubo di riempimento esterno ed il serbatoio.
- € Lo spruzzatore non deve provocare il riflusso nella rete idraulica.
- € Durante il riempimento dello spruzzatore è necessario accertarsi che l'apparecchio non entri in contatto in nessun modo con l'ambiente o la rete idraulica.
- € E' necessario evitare un eccessivo riempimento del serbatoio, in modo da impedire la fuoriuscita del liquido. Accertarsi che l'uso dello spruzzatore non vada ad inquinare le acque pubbliche, le fognature ed i canali di scorrimento dell'acqua piovana.
- € Le maglie del filtro misurano 0,55 mm. Per l'eventuale sostituzione dei pezzi di ricambio, utilizzare solo il filtro originale Best.Nr.: 42 00 104 con le apposite maglie.

4.2 Uso dell'atomizzatore

Aprire il rubinetto di mandata del prodotto chimico: leva in posizione orizzontale, "ON" (fig. 10).

Chiudere il rubinetto di mandata del prodotto chimico: leva in posizione verticale, "OFF".

Il volume di mandata del prodotto chimico si regola ruotando nelle varie posizioni il pomello della valvola di regolazione

Tabella valori di riferimento soffiatore 471

Corpo dosatore	A *)	B	C
posizione 1	0,45 L/min	0,41 L/min	0,47 L/min
posizione 2	0,82 L/min	1,01 L/min	0,91 L/min
posizione 3	1,37 L/min	1,69 L/min	1,55 L/min
posizione 4	2,25 L/min	2,40 L/min	3,02 L/min

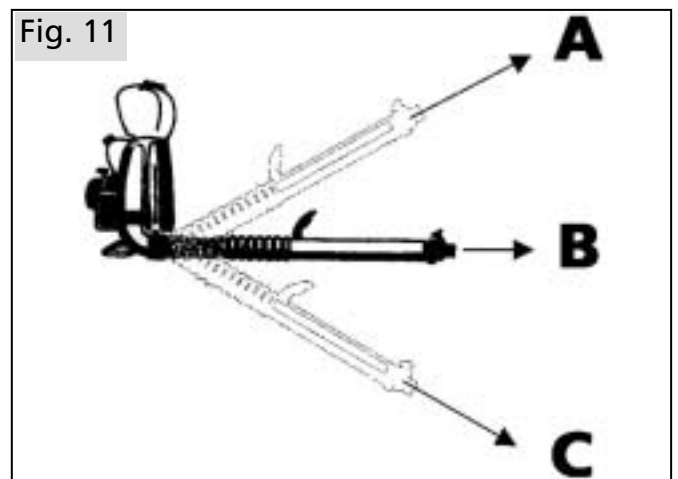
Tabella valori di riferimento soffiatore 472

Corpo dosatore	A *)	B	C
posizione 1	0,57 L/min	0,50 L/min	0,57 L/min
posizione 2	0,98 L/min	1,19 L/min	1,10 L/min
posizione 3	1,63 L/min	2,01 L/min	1,88 L/min
posizione 4	2,59 L/min	2,82 L/min	3,67 L/min

*) I valori di emissione con l'utilizzo di una pompa di spinta per liquidi (accessorio) sono validi per ogni posizione del tubo di lancio.

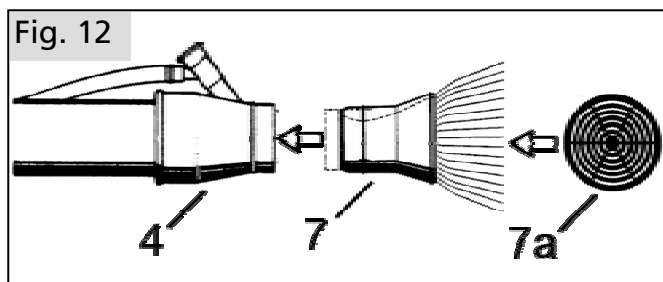
Avvertenza: il kit accessorio della pompa di spinta per liquidi contiene un elemento dosatore speciale, che deve essere montato per l'uso con la pompa di spinta per liquidi.

Attenzione: quando si utilizza una pompa di spinta per liquidi è necessario fare particolare attenzione della presenza nel contenitore della miscela di liquido sufficiente. La pompa potrebbe risentire in modo grave di un eventuale funzionamento a vuoto. Quando l'attrezzo viene utilizzato per spruzzare polvere è necessario smontare la pompa proprio per questo motivo.



4.3 Irrorazione

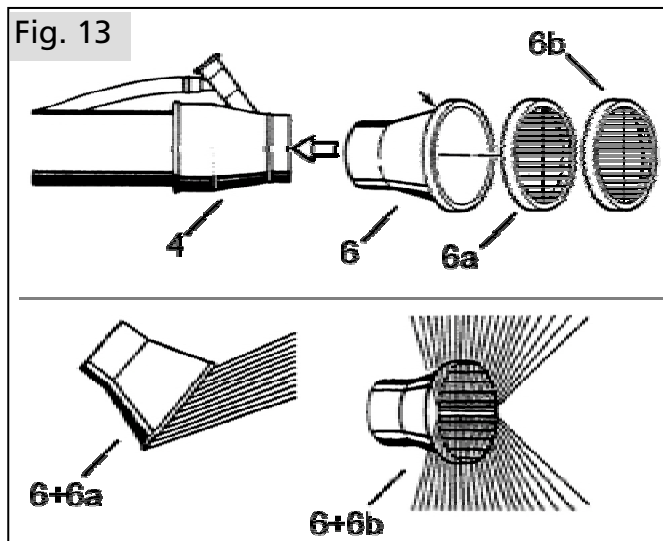
Boccaglio per trattamento allargato (7):



Per l'irrorazione di superfici e alberi si consiglia di inserire di regola il boccaglio per trattamento allargato (7) sopra al boccaglio rosso standard (4). In questo modo verranno coperte superfici più ampie con uno spruzzo più regolare. Il boccaglio per trattamento allargato viene infilato sul boccaglio standard, fino all'inserimento del bordo.

In impianti stretti e per il secondo trattamento si consiglia di inserire sul boccaglio per trattamento allargato (7) il boccaglio di attenuazione supplementare (7a). Con questo lo spruzzo viene attenuato e allargato evitando eventuali danni alle foglie.

Boccaglio di trasformazione (6):

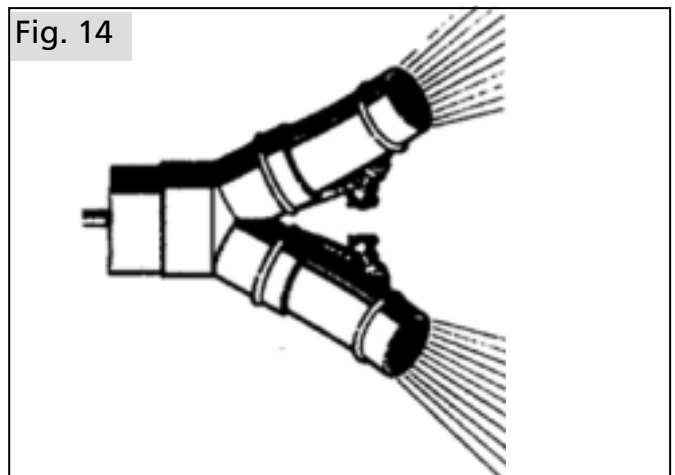


Il boccaglio di trasformazione (6) con la griglia scelta viene inserito sul boccaglio standard (4).

Per il trattamento delle colture a filari, (ad esempio viti, pomodori, vivai) è necessario utilizzare il boccaglio deviatore (6a), in modo da ottenere una buona copertura sulla sezione inferiore delle foglie.

Il boccaglio deviatore può essere sostituito con una doppia griglia (6b). La doppia griglia rappresenta ca. 90° - 110° della divisione dello spruzzo. L'utilizzo principale della doppia griglia è per il trattamenti a doppio filare. Sia il deviatore che la doppia griglia vengono inseriti sul diametro esterno del boccaglio fino ad inserimento del bordo rivoltato.

Boccaglio sdoppiatore (Accessorio numero di articolo Nr.: 49 00 137):



Staccare il boccaglio standard (4) dal tubo di lancio, infilare il boccaglio sdoppiatore sul tubo di lancio.

4.4 Quantità residua dello spruzzatore

Nonostante un posizionamento corretto del dosatore, potrebbero verificarsi dei problemi durante l'uso dello spruzzatore. Non appena si dovesse verificare una mancata scorrevolezza del liquido nel getto polverizzatore, o si formino delle bolle d'aria nel tubo di alimentazione si dovrà interrompere ogni tipo di operazione e spegnere l'apparecchio. Nel serbatoio vi è una quantità residua inferiore ai 100 ml.

Se non si desidera più riempire lo spruzzatore o si vuole interrompere l'operazione, è necessario diluire questa quantità residua in due litri d'acqua e spargerla sulla superficie trattata.

4.5 Il filtro ed i suoi accessori

Utilizzo di una pompa liquida (accessorio Best.-Nr.: 44 00 235) oppure ULV-aggiuntivo (accessorio Best.-Nr.: 49 00 479) Al tubo di raccordo del serbatoio è possibile integrare un filtro. Le maglie del filtro misurano 0,32mm. Se dovesse essere necessario inserire un nuovo filtro, utilizzare soltanto il filtro originale Best.Nr.: 25 00 198 con le apposite maglie.

4.6 Controllo della quantità emessa dallo spruzzatore

Almeno all'inizio di ogni stagione d'irrigazione è opportuno verificare che la quantità del liquido emessa dall'

apparecchio (l/min) corrisponda al valore della tabella dei valori indicativi (vedi anche "piano di manutenzione").

Riempite lo spruzzatore d'acqua fino al segno di massima portata, mettetelo in funzione e spruzzare per un minuto esatto alla massima pressione. A questo punto misurate la quantità d'acqua

necessaria per riempire nuovamente l'apparecchio fino al segno di massima portata. Il valore ottenuto è la quantità espulsa dall'apparecchio nello spazio di un l/m, alla massima pressione. Il valore ottenuto non deve essere superiore del 10%, rispetto a quello indicato nella tabella dei valori indicativi. Se il valore ottenuto è troppo inferiore ai valori di riferimento della tabella, questo può dipendere da depositi presenti nel dosatore. Pulite quindi la parte interessata e ripetete la verifica.

Se il valore che avete ottenuto è di gran lunga superiore, questo può dipendere dall'usura o dal danneggiamento del dosatore,

in questo caso sostituite il dosatore con uno nuovo (Best.-Nr.:40 74 165).

L'uso degli accessori (pompa liquido accessoria Best.-Nr.: 44 00 235 oppure l'accessorio ULV-Z Best.-Nr.: 49 00 479) è da integrarsi al tubo di raccordo del serbatoio ed al filtro di passaggio

Una diversa quantità espulsa può dipendere anche da un filtro sporco oppure usurato

Pulite quindi il filtro sporco, oppure sostituite il filtro usurato (Best.-Nr.: 25 00 198).

4.7 Svuotate il serbatoio e lavatelo

Per la pulizia dell'apparecchio è necessario svuotare completamente il contenuto del serbatoio, tramite il tubo di scorrimento, in un contenitore di raccolta idoneo.

Il motore deve essere fatto raffreddare.

Posizionate l'apparecchio su una base di sostegno solida, in modo che il contenuto dello spruzzatore possa scorrere verso il basso, attraverso il tubo, nel contenitore di raccolta.



Posizionate il tubo sopra il contenitore di raccolta, in modo che il contenuto del serbatoio possa scorrervi direttamente.

Se necessario inclinate l'apparecchio in modo che il serbatoio possa svuotarsi completamente.

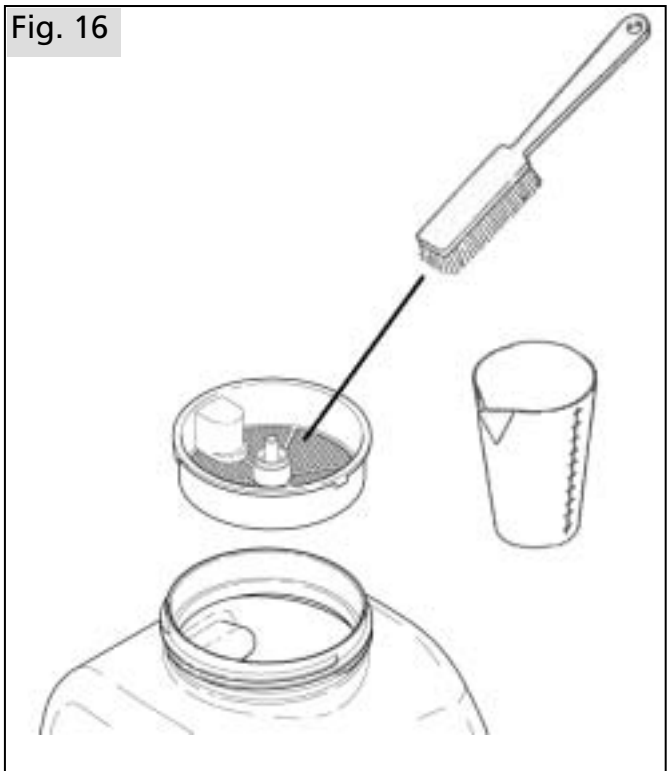
Accertatevi che lo spruzzatore non sgoccioli sull'apparecchio (specialmente sul motore), ma che il suo contenuto scorra regolarmente solo nel contenitore di raccolta.

Smaltire il contenuto dello spruzzatore secondo le regole ed i modi ufficiali previsti per i rifiuti tossici.

Il serbatoio dello spruzzatore deve essere svuotato dopo ogni uso e lavato bene con acqua. I consigli per la pulizia sono osservabili nelle istruzioni per l'uso dei fitofarmaci.

Dopo il lavaggio lasciate il serbatoio ad asciugare all'aria aperta, privo del filtro di chiusura.

Fig. 16



Di volta in volta lavate i filtri, gli accessori e tutte le parti principali con una spazzola morbida e dell'acqua.

4.8 Utilizzo

L'utilizzo di questo tipo di apparecchio è ammesso e conforme alle norme che regolano:

- € l'agricoltura,
- € la coltivazione di ortaggi,
- € la frutticoltura,
- € i prati ed i pascoli,
- € la viticoltura,
- € la coltivazione di piante ornamentali;

5. Tavola delle manutenzioni periodiche

Le seguenti istruzioni si riferiscono a normali condizioni di impiego. Nel caso di condizioni speciali, come per es. forte produzione di polvere o un periodo di lavoro particolarmente lungo e giornaliero si dovranno ridurre in modo conforme gli intervalli prescritti di manutenzione.

		prima dell'inizio del lavoro	Gironalmente	Settimanalmente	Una volta dopo 5 ore di lavoro	ogni 50 ore di lavoro	in caso di bisogno	Prima della stagione d'irrigazione
Carburatore	Controllare il minimo	X						
	Regolare il minimo						X	
Filtro dell'aria	Pulire		X					X
	Sostituire						X	
Candeletta di accensione	Controllare la distanza degli elettrodi e se necessario regolare					X		X
	Sostituire						X	
Entrata aria fredda	Pulire			X			X	X
Alette cilindro	Pulire			X				X
Serbatoio carburante	Pulire					X		X
tutte le viti accessibili (tranne le viti di regolazione)	Tirare				X		X	X
Impugnatura destra	controllo funzionale	X						
Macchina, completa	Controllo visivo	X						
	Pulire						X	X
Capacità di emissione dello spruzzatore	Controllo							X
Serbatoio dello spruzzatore	Pulire		X					
Filtro ad imbuto all'apertura del serbatoio	Pulire						X	X
Filtro ed articoli accessori	Pulire						X	X
Dosatore	Pulire						X	X
Impermeabilità dei componenti	Controllo	X						X
Efficienza della valvola manuale	Controllo	X						X

Eseguire regolarmente i lavori di manutenzione. Incaricare eventualmente un'officina specializzata, qualora non si sia in grado di eseguire tutti i lavori descritti. Il proprietario dell'apparecchio è anche responsabile per:

- ⊘ Danni a causa di lavori di manutenzione o riparazione non eseguiti in modo professionale o a tempo debito
- ⊘ Danni indiretti - anche corrosione - per immagazzinaggio improprio

6. Dati tecnici supplementari

Qui di seguito vengono forniti esclusivamente i dati tecnici che distinguono l'attrezzo a motore trasformato in atomizzatore dal soffiatore originale. Gli altri dettagli tecnici potranno essere recuperati dal libretto di istruzioni del soffiatore.

		471	472
Capacità totale serbatoio prodotti chimici	l	13	
Capacità effettiva serbatoio prodotti chimici	l	12	
Filtro a maglie	mm	0,55	
Quantità residua secondo la quale il rendimento non è più regolare	ml	< 100	
Filtro a maglie de accessorio	mm	0,32	
Portata massima aria	m ³ /h	595	710
Velocità massima aria	m/s	58	70
Peso	kg	10,8	
Dimensioni (senza turbo soffiatore)	mm	690 / 550 / 280 alt.	

7. Accessori atomizzatore a motore

	Nr. di ordine
Boccaglio sdoppiatore per l'ampliamento dello spruzzo o per il trattamento contemporaneo di due filari di un impianto	49 00 137
Boccaglio per ULV	49 00 479
Dispositivo dosatore per ULV	49 00 169
Pompa di spinta per liquidi	44 00 235
Tubo di prolunga 60 cm Può essere combinato in molti modi con la pompa di spinta	49 00 333
Componente polveri Incl. contenitore da 20 litri	49 00 550
Detergente per attrezzi SOLO per fitofarmaci in flaconcini dosatori da 500 ml	49 00 600

Ci riserviamo la facoltà di apportare modifiche di forma, tecnica o attrezzatura senza darne preavviso, questo allo scopo di migliorare costantemente il nostro prodotto.

I testi e le figure del manuale non possono essere utilizzati per eventuali reclami.

solo[®]

Made in Germany



SOLO
Postfach 60 01 52
D 71050 Sindelfingen

Tel. 07031-301-0
Fax 07031-130
info@solo-germany.com

SOLO
P.O.Box 60 01 52
D 71050 Sindelfingen
Germany
Phone+49-7031-301-0
Fax +49-7031-149
export@solo-germany.com