

Gebrauchsanweisung **Operators Manual**

solo[®]

141

Ergänzung

zur Gebrauchsanweisung 134/140

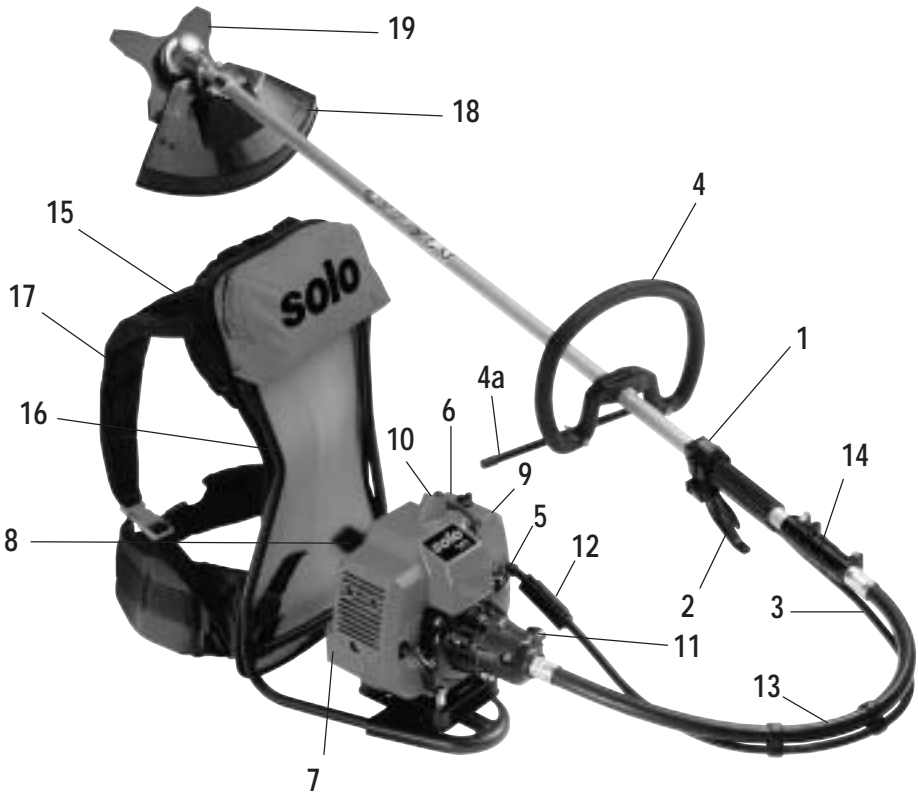
Dieses Heft enthält die vom Typ **134/140** abweichenden
Gebrauchsmerkmale. Die Sicherheitshinweise und die restlichen
Anweisungen entnehmen Sie bitte der Gebrauchsanweisung 134/140.

Supplement

to Operators Manual for 134 / 140

This manual contains operating guidelines which differ
from those for the models 134/140. Safety hints and
remaining instructions should be taken from the manual for 134/140.

1.1 Aufbau der Motorsense/ Major components



- | | | | |
|----|-----------------------------------|----|-------------------------------------|
| 1 | STOP-Schalter/ Stop switch | 12 | Zugverbindung/ Cable connection box |
| 2 | Gashebel/ Throttle lever | 13 | Biegewelle/ Flexible shaft |
| 3 | Gaszug/ Throttle cable | 14 | Kupplungsmuffe/ Coupling sleeve |
| 4 | Rundumbügel/ Loop handle | 15 | Tragegestell/ Carrying frame |
| 4a | Sicherheitsanschlag/ Safety bar | 16 | Rückenplatte/ Back plate |
| 5 | Choke-Hebel/ Choke lever | 17 | Tragegurt/ Carrying strap |
| 6 | Starthilfe "Primer"/ Primer | 18 | Schutz/ Debris shield |
| 7 | Kraftstofftank/ Fuel tank | 19 | Schneidwerkzeug/ Cutting tool |
| 8 | Startergriff/ Starter handle | | |
| 9 | Luftfilterhaube/ Air filter cover | | |
| 10 | Zündkerze/ Spark plug | | |
| 11 | Blockierhebel/ Lock lever | | |

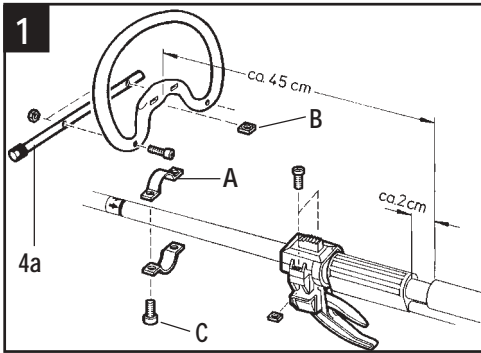
2. Betriebsfertiger Zusammenbau

Aus Versandgründen wird die Motorsense (von Modell zu Modell verschieden) teilweise zerlegt ausgeliefert und muß vor Erstinbetriebnahme komplettiert werden.

2.1 Modell 141

2.1.1 Rundumgriff Loop und Sicherheitsanschlag montieren

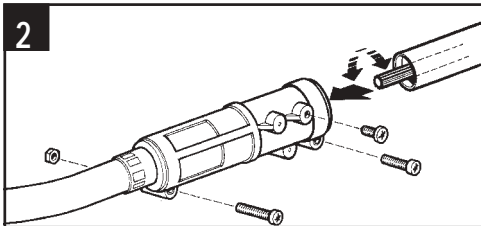
Die erste Klemmschale (A) im Griff einlegen. Den Griff vor dem Markierungsaufkleber auf das Rohr setzen, zweite Klemmschale von unten auf das Rohr legen, die Gewindemutter M5 (B) im Griff einsetzen, die Schraube M5x25 (C) eindrehen und nach dem Geradstellen des Griffs die Schrauben gleichmäßig festziehen. Sicherheitsanschlag (4a) am Rundgriff mit 2 Schrauben montieren.



Hinweis: Bei Linkshändern muß der Anschlag in die gegenüberliegende Richtung montiert werden.

2.1.2 Biegewelle mit Kupplungsmuffe verbinden

Roten Schutz von beiden Enden der Biegewelle (13) abziehen. Biegewelle bis zum Anschlag in die Kupplungsmuffe (14) einführen und mit Schraube sichern. Der Vierkant der Biegewelle muß dabei in die Mitnahme der Kupplungsmuffe eingreifen.



Das Schaftrohr in die offene Seite der Kupplungsmuffe (14) bis zum Anschlag einsetzen. Dabei das Arbeitswerkzeug (19) bewegen, damit die verzahnte Antriebswelle in das Kupplungsstück eingreift. Kupplungsmuffe und Schaftrohr durch Einsetzen der Schrauben fixieren.

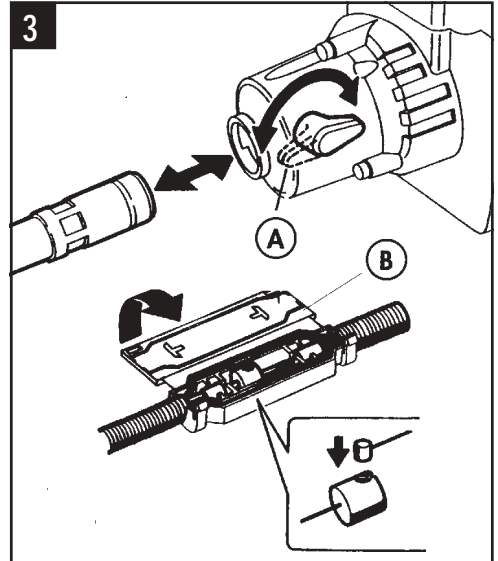
2.1.3 Biegewelle, Bowdenzug und Kabel an Motorflansch kuppeln

Blockierhebel (11) am Motorflansch nach vorn umlegen und halten. (A)

Biegewelle (13) bis zum Anschlag einführen. Blockierhebel loslassen.

Deckel der Zugverbindung (12) öffnen. (B)

Elektrische Steckverbindung kuppeln und Kabel in die Kabelführungen einlegen, Bowdenzug einhängen und Deckel schließen.



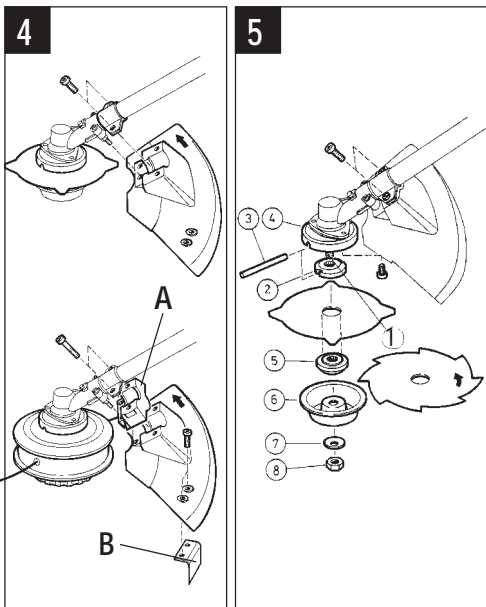
Achtung: Die Kabelverbindung darf in keinem Fall unter Spannung stehen - sonst kein Motorleerlauf möglich.

Daher immer prüfen, daß in der Gashebel-Leerlaufposition der Einhänghebel am Vergaser völlig entlastet ist und nur beim Gasgeben bewegt wird. Sonst Unfallgefahr durch mitlaufendes Schneidwerkzeug.

Anbau des Schutzes

Beim Typ 141 wird bei Metallblättern der Schutz (18) mit 2 Schellen am Schaftrohr befestigt. Die überlangen Getriebebefestigungsschrauben müssen dabei in die im Schutz vorgesehenen Bohrungen ragen (Verdrehsicherung).

Beim Anbau eines Fadenkopfes ist das im Zubehör-Lieferumfang enthaltene Zwischenstück (A) mit zwei Schrauben M5x55 zwischen der unteren Schelle und dem Schutz einzusetzen. Die überlangen Getriebebefestigungsschrauben müssen dann in die vorgesehenen Bohrungen des Zwischenstücks (A) ragen. Das Faden-Abschneidemesser (B) wird an den am Schutz vorgesehenen Bohrungen montiert.



Anbau und Wechsel der Schneidwerkzeuge

Getriebe-Antriebswelle (1) mit Druckstück (2) so drehen, daß die Aussparung für den Haltestift (3) mit der Aussparung im Wickelschutz (4) bzw. Getriebegehäuse übereinstimmt.

Das entsprechende Schneidwerkzeug auf der Bundscheibe (5) zentrieren und auf die verzahnte Getriebewelle (1) stecken. Laufsteller (6) aufsetzen und mit Tellerfeder (7) und Sicherungsmutter (8) fixieren.

Achtung: Linksgewinde!

Haltestift (3) über Wickelschutz (4) im Druckstück (2) einsetzen. Welle blockieren und die Mutter (8) festziehen.

Beim **Anbau eines Fadenskopfes** wird die Bundscheibe (5), der Laufsteller (6), die Tellerfeder (7) und die Sicherungsmutter (8) nicht benötigt.

Der komplette Fadenskopf wird auf die Getriebewelle (1) gegen das Druckstück (2) geschraubt (**Linksgewinde**). Dazu wird die Getriebewelle (1) über das Druckstück (2) ebenfalls mit dem Haltestift (3) blockiert.



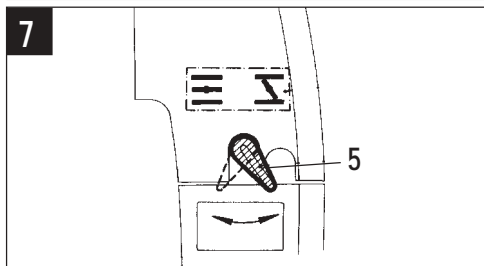
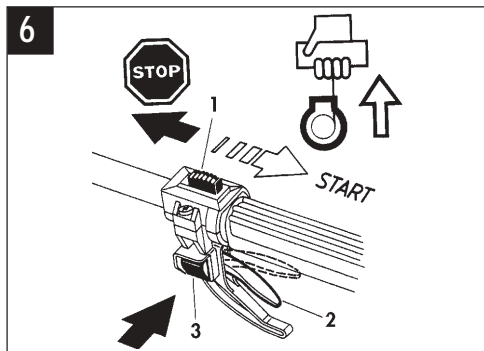
Achtung: Vorher Zwischenstück (A) am Schutz einsetzen

Hinweis: Verwenden Sie nur die von der Firma SOLO zugelassenen Metall-Schneidwerkzeuge:

Gras-Schneideblatt 4-zählig (69 00 706)

Gras-Schneideblatt 8-zählig (69 00 693)

Wartung: Im Profi-Einsatz wird empfohlen, täglich die flexible Antriebswelle aus dem Schutzrohr zu entnehmen und mit handelsüblichem Getriebe-Fließfett zu schmieren.




Starten mit Loop-Gasgriff

1. Stopp-Schalter (1) auf Startposition bringen
2. Gashebel betätigen (2)
3. Halbgas-Arretierung (3) eindrücken, dabei Gashebel (2) loslassen
4. Mit Choke-Hebel (5) Chokeklappe schließen Pos. 
5. Den Primer (6) mehrmals drücken, bis im Kunststoffballon Kraftstoff sichtbar ist.
6. Das Gerät mit der linken Hand am Gehäuseflansch festhalten. Mit der rechten Hand den Startergriff (8) langsam bis zum ersten Widerstand heraus- und dann schnell und kräftig durchziehen, bis das Gerät hörbar kurzzeitig anspringt (zündet).
7. Dann sofort Choke-Hebel (5) wieder in Ausgangsposition bringen! "Chokeklappe öffnen" und weiter starten. 
8. Wenn der Motor läuft, kurz den Gashebel (2) betätigen und dadurch die Halbgas-Arretierung (3) auslösen, damit der Motor im Leerlauf weiterläuft.

Starten bei warmem Motor bzw. nach kurzzeitigem Abstellen

Chokeklappe geöffnet lassen und Motor starten.

Falls Motor nicht startet, Gashebel (2) betätigen und Halbgas-Arretierung (3) eindrücken. Start wiederholen. 

Technische Daten

Motorsense	141
Motortyp	SOLO Einzylinder- Zweitaktmotor
Hubraum	40 ccm
Leistung (ISO 8893)	1,9 kW (2,6 PS)
Zulässige Höchstdrehzahl mit Schneidewerkzeug	9500 1/min
Arbeitsplatzbezogener Emissionswert L_{pA} (EN 27917)	94,5 dB(A)
Schall-Leistungspegel L_{WA} (DIN 45 635) nach ISO 10884	115 dB(A)
Gewichteter Effektivwert der Beschleunigung a_{vhw} (ISO 7916)	4 m/s ²
Vergaser	lageunabhängiger Membranvergaser mit PrimerLeichtstartsystem
Kraftstoff	Kraftstoff/Öl-Mischung
Tankinhalt	0,76 L
Luftfilter	Spezial- Faservlies
Zündung	Elektronischer Magnetzündler
Getriebe	spiralverzahntes Winkelgetriebe
Gewicht	10,3 kg

* = Daten berücksichtigen die Betriebszustände Leerlauf und Höchstdrehzahl zu gleichen Teilen.

Im Interesse der ständigen Weiterentwicklung unserer Geräte müssen wir uns Änderungen des Lieferumfangs in Form, Technik und Ausstattung vorbehalten. Wir bitten auch um Verständnis, daß aus Angaben und Abbildungen dieser Anleitung keine Ansprüche abgeleitet werden können.

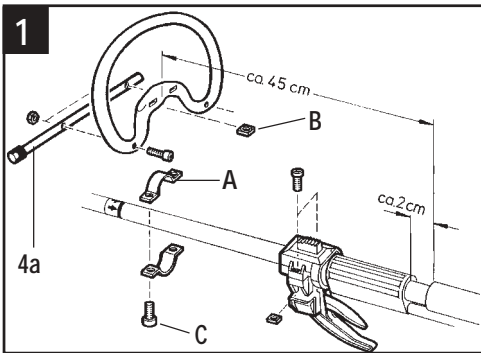
1. Assembly Instructions

For packing reasons, this brushcutter requires some assembly work (which may vary from model to model) prior to use.

2.1 Model 141

2.1.1 Fit loop handle and safety bar

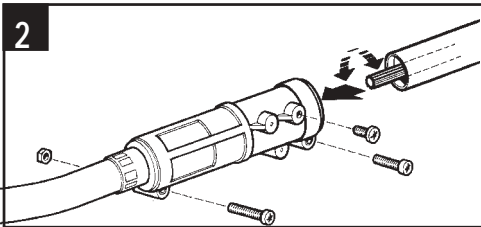
Insert clamp bracket (A) in loop handle. Place handle on shaft in front of the sticker. Fit second clamp bracket on the shaft from underneath. Insert nut M5 (B) in the handle. Insert screw M5x25 (C) and tighten after ensuring the handle is in upright position. Fit the safety bar (4a) to the loop handle with the 2 screws.



Note: For left hand operators the safety bar should be fitted on the opposite side as shown in the diagram.

2.1.1 Connecting the flexible shaft to coupling sleeve

Remove red protection covers from both ends of the flexible shaft (13). Insert flex. shaft in coupling sleeve (14) as far as possible and secure with screw. Ensure the square end of the flex. shaft is placed in the receiver of the coupling sleeve.

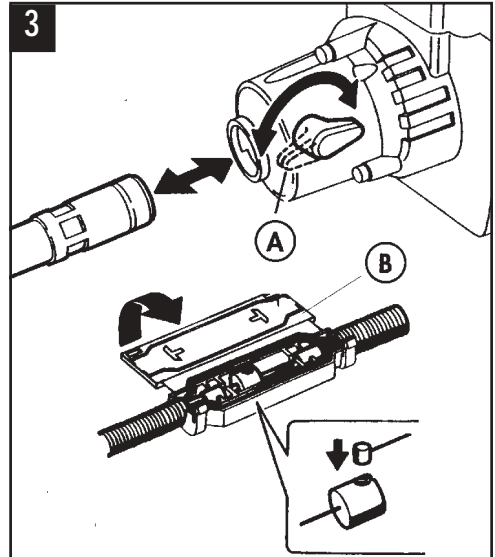


Push the shaft tube as far as possible in the open side of the connector sleeve (14). Turn the cutting tool (19) to ensure the splined drive shaft engages with the connector sleeve. Secure connector sleeve and shaft tube with screws.

2.1.1 Fit Flex. Shaft, throttle cable and electrical cables to engine flange

Turn the lock lever on the engine flange to point towards the shaft. Hold the lever (A) Insert the flex. shaft as far as possible into the engine flange and allow lock lever to move back to lock position. Open the cover of the cable connection box (12). (B)

Connect electrical cables and place them neatly in the cable guides. Connect the throttle cable and close lid.

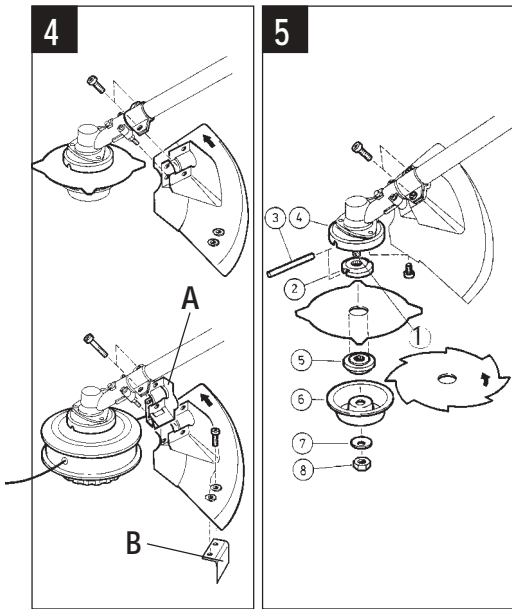


Attention: The throttle cable should never be under tension as this will prevent the engine from idling. Always check and ensure there is no tension on the carburetor throttle connection while the throttle lever is in idling position. The carburetor throttle connection should only move when the throttle lever is moved. Improper connection and adjustment can cause the cutting tool to turn and result in accidents.

Debris Shield Installation

When metal blades are used with the model 141, the debris guard (18) is fastened to the shaft with two clamps. Both protruding screw ends from the gear box should fit into the holes provided in the debris guard (prevents guard from twisting).

When a nylon head (string head) is used, a spacer block (A) has to be fitted with two M5x55 screws between the lower clamp and the guard. The spacer block is supplied with the machine. The two protruding screw ends from the gear box will fit into the holes provided in the spacer block (A). The nylon string cutting blade (B) is fitted to the guard as shown.



Installation and changing of cutting tools

Turn the gear shaft (1) with pressure washer (2) until the recess for the lock pin (3) is in line with the recess in the grass shield (4) / gear box housing.
Centre the required cutting tool on the collar washer (5) and push onto splined gear shaft. Fit the nut protector (6) and secure with cup washer (7) and safety nut (8).

Caution: Left hand thread

Insert lock pin (3) in pressure washer (2) via the grass shield (4). Lock the gear shaft and tighten nut (8).

When installing a string head (nylon head), the collar washer (5), nut protector (6) and cup spring (7) with safety nut (8) are not required.

The complete string head is mounted on the gear shaft against the pressure washer (2) (left hand thread). To tighten the string head, lock the gear shaft (1) with the lock pin (3) against the pressure washer (2).

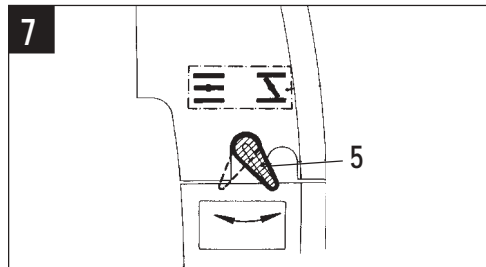
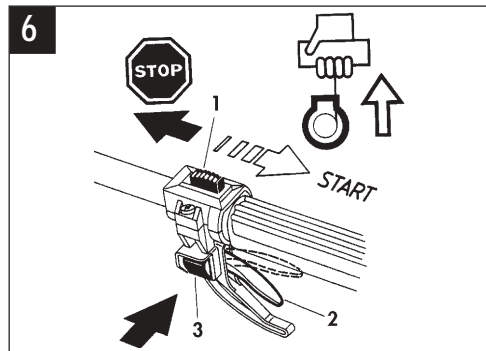


Attention: Do not forget to fit the spacer block (A) between shaft and debris shield before using a string head.

Note: Only use metal blades recommended and approved by SOLO: Grass blade 4-tooth (69 00 706)
Grass blade 6-tooth (69 00 693)

Maintenance:

When used professionally, we recommend the flexible drive shaft be removed from its protective cover on a daily basis and greased with good quality gear grease.



Starting with loop handle

1. Move stop switch (1) to start position
2. Depress throttle lever (2)
3. Press half throttle button (3) and release throttle lever (2)
4. Activate choke with choke lever (5)



5. Press primer (6) several times until fuel is visible in bulb
6. Use your left hand to firmly hold the machine on the housing flange. With your right hand slowly pull up starter handle (8) until resistance is felt, then pull quickly and forcefully until the engine attempts to start (fires).
7. Immediately move choke lever (5) back to run (open) position. If necessary, repeat starting procedure with 'open' choke.



8. Once the engine runs, press the throttle lever (2). This will release the half throttle lock and allow the engine to idle.

Re-starting with warm engine after a short break

Leave choke in open position to re-start the engine. If engine will not start immediately, activate the half-throttle system (3) and repeat starting procedure.



Technical Specifications

Brushcutter	141
Engine	SOLO single cylinder two- cycle engine
Capacity	40 ccm
Performance rating (ISO 8893)	1,9 kW (2,6 HP)
Max. permissible speed with cutting tool 9500 1/min	9500 1/min
Work site related sound power level LPA (EN27917)	94,5 dB(A)
Sound power level LWA (DOIN 45635) to ISO 10884	115 dB(A)
Weighted value of oscillation acceleration A _{vhw} (ISO 7916)	4 m/s ²
Carburetor	all-position diaphragm carburetor with primer easy start system
Fuel	fuel /oil mixture
Tank capacity	0.76 litre
Air filter	special compressed fibre filter
Ignition	electronic ignition
Gear box	Spiral bevel gears
Weight	10,3 kg

* = data relates to equal consideration of idling and high speed

In the interest of continued technological progress we reserve the right to change design and configuration of any product without prior or further notice. Therefore, please note that text and illustrations of this manual are not to be considered binding and do not constitute a basis for legal or other claims.

SOLO Kleinmotoren GmbH

Postfach 600152

D 71050 Sindelfingen

Germany

Telefon 07031/301-0

Telefax 07031/301-130

Export 07031/301-149

<http://www.solo-germany.com>

info@solo-germany.com

solo[®]