

solo[®]

589

Instructions d'utilisation
Notice originale

Tondeuses
électriques

Attention!

Lisez attentivement ce manuel avant la première mise en service et respectez absolument les consignes de sécurité!



Instructions d'utilisation

Notice originale

F

Préface

Chère cliente, cher client

Merci d'avoir porté votre dévolu sur ce produit de qualité SOLO.

Avec votre nouvelle tondeuse, vous disposez d'un équipement efficace qui remplit toutes les conditions pour maintenir votre pelouse dans un état impeccable.



Veillez lire attentivement ces instructions avant de faire fonctionner votre tondeuse SOLO et familiarisez-vous avec tous les organes de commande.

Veillez prendre connaissance de toutes les informations, des explications et des règles. Le suivi des instructions d'utilisation est nécessaire pour un usage normal de cet équipement.

Ne pas utiliser la tondeuse à gazon quand des personnes (particulièrement des enfants) ou des animaux se trouvent à proximité. L'utilisateur est responsable des dommages occasionnés à des tiers lorsqu'il les blesse physiquement ou endommage leurs biens.

CE déclaration de conformité → La déclaration de conformité CE présentée sur une **feuille séparée** fait partie intégrante de ce mode d'emploi.

Emballage et élimination

Conservez l'emballage d'origine pour protéger contre les dommages éventuels résultant de l'envoi ou du transport. Si le matériau d'emballage n'est plus nécessaire, il convient de l'éliminer dans le respect des règlements locaux. Les matériaux d'emballage en carton sont des matières premières et de ce fait ils peuvent être réutilisés ou être réintroduits dans le cycle des matières premières.

En fin de vie de l'appareil, éliminez celui-ci dans le respect des règlements locaux.

Symboles

Lors de la lecture de la notice vous trouverez les symboles suivants:



Avertissement !



Lire attentivement les instructions d'utilisation avant la mise en service et toute opération de maintenance, de montage et de nettoyage.



Porter des gants de protection lors de l'entretien et de la réparation de votre appareil.



Porter une protection acoustique.



Respecter les durées de tonte



Maintenir toute personne hors de la zone de danger !



Pour travailler sur l'outil de coupe, débrancher le câble du secteur



Tenir les câbles de raccordement éloignés des outils de coupe !



Les appareils électriques ne font pas partie des ordures ménagères. Remettre les appareils et leurs accessoires aux services officiels compétents de collecte des déchets.



N'utilisez pas de nettoyeur haute pression pour le nettoyage de votre tondeuse.

En vue d'une amélioration continue de nos produits, nous nous réservons le droit de modifier le contenu de la livraison tant en ce qui concerne la forme que la technologie et l'équipement.

Les données et illustrations contenues dans les présentes instructions n'ouvrent aucun droit à des prétentions quelconques, merci de votre compréhension.

Sommaire

	Page
1. Plaque signalétique	3
2. Contenu de la livraison	4
3. Organes de commande et éléments fonctionnels	4
4. Consignes de sécurité	5
4.1 <i>Utilisation conforme</i>	5
4.2 <i>Instructions générales de sécurité</i>	5
4.3 <i>Raccordement au secteur et rallonge électrique</i>	5
4.4 <i>Avant de tondre</i>	6
4.5 <i>Mise en service</i>	6
4.6 <i>Manipulation</i>	6
4.7 <i>Entretien et Stockage</i>	7
5. Pièces d'usure	8
6. Garantie	8
7. Préparation pour l'utilisation	8
7.1 <i>Assemblage de la machine</i>	8
7.2 <i>Montage du sac à herbe</i>	9
7.3 <i>Réglage de la hauteur de coupe</i>	9
7.4 <i>Branchement sur le réseau électrique</i>	9
8. Conseils pour tondre votre pelouse	10
8.1 <i>Marche / Arrêt</i>	10
8.2 <i>Tondre la pelouse</i>	11
8.3 <i>Soin de la pelouse</i>	11
9. Entretien et révision	12
9.1 <i>Nettoyage des tondeuses</i>	12
9.2 <i>Les essieux et les moyeux de roues</i>	12
9.3 <i>L'ajustement de hauteur de coupe</i>	12
9.4 <i>La lame</i>	13
10. Données techniques	14
11. Accessoires	14

1. Plaque signalétique

- a: Désignation du type
b: Numéro de série
c: Année de construction
d: Double isolation
e: Protégé contre les projections d'eau



2. Contenu de la livraison

- **Tondeuses électriques**
- 1 support pour sac de ramassage de l'herbe
- 1 sac de ramassage de l'herbe
- 2 écrous molettes M8
- 2 rondelles bombées 8,4 Ø
- 2 vis à tête bombée M8x45 mm
- Manuel d'utilisation de la tondeuse
- La **déclaration de conformité CE** présentée sur une **feuille séparée** fait partie intégrante de ce mode d'emploi

3. Organes de commande et éléments fonctionnels

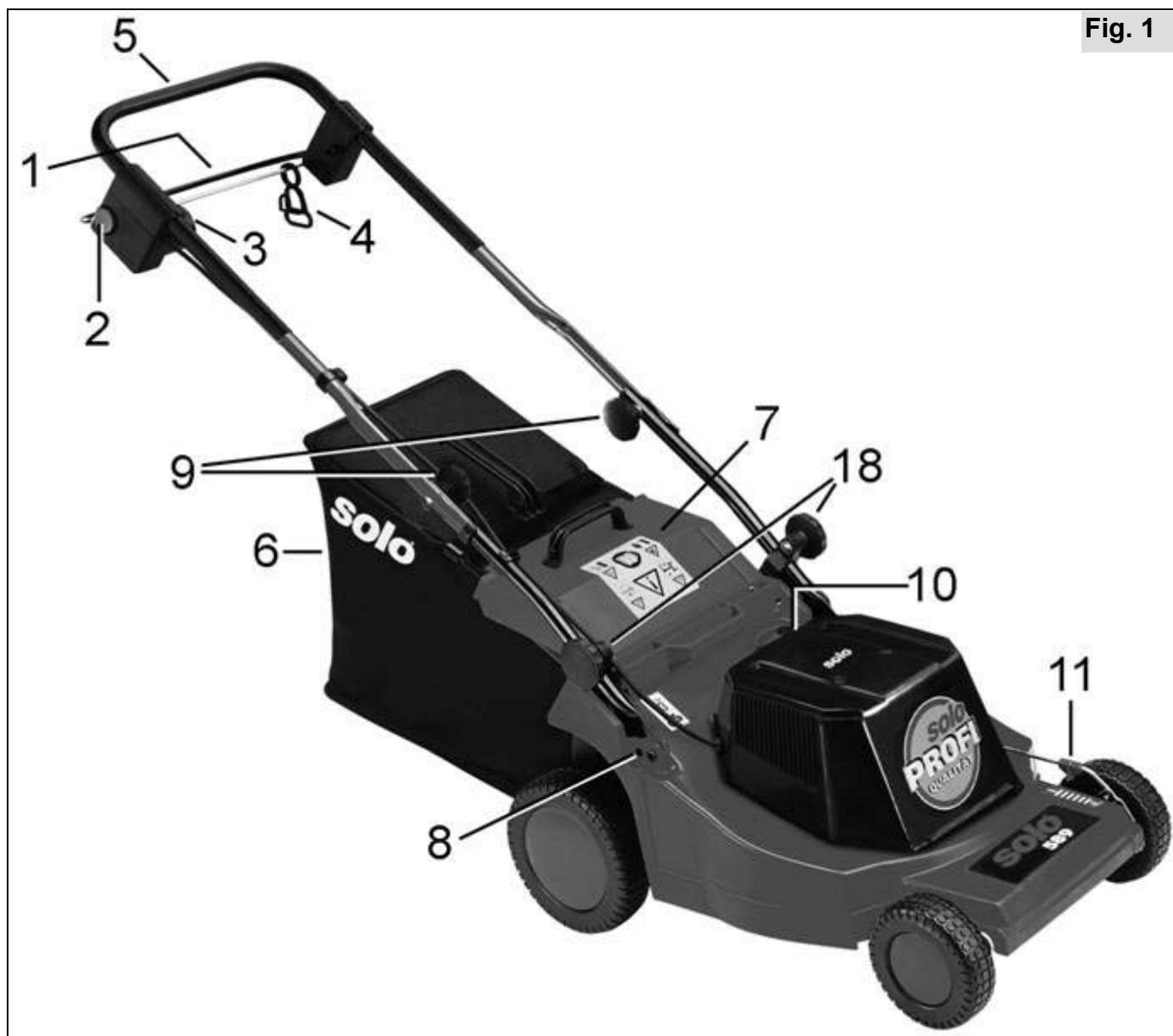


Fig. 1

1. Étrier de contact	7. Clapet de protection
2. Bouton-poussoir de sécurité	8. Goujon de logement du guidon
3. Raccordement au secteur	9. Vissage du guidon
4. Arrêt de traction pour câble	10. Réglage de la hauteur de coupe
5. Guidon	11. Affichage du réglage de la hauteur de coupe
6. Sac de ramassage de l'herbe	18. Carter de la tondeuse

4. Consignes de sécurité

4.1 Utilisation conforme

La tondeuse SOLO est conçue pour l'entretien des pelouses. Utilisation interdite dans les jardins publics, les parcs, les enceintes sportives, les exploitations forestières et en rase campagne.



Afin d'éviter tout accident corporel à l'utilisateur, la tondeuse SOLO ne doit pas être employé pour :

- couper des arbrisseaux, des haies ou des buissons
- tondre l'herbe haute ou les pelouses aménagées sur les toits des immeubles ou dans les patios
- nettoyer et aspirer les feuilles mortes sur les chemins piétonniers
- broyer pour déchiqueter des morceaux d'arbre et des haies.
- De plus, la tondeuse de SOLO ne doit pas être utilisée pour aplanir le sol, en cas de taupinière par exemple.
- Pour les raisons de sécurité, la tondeuse de SOLO ne doit pas être utilisée comme :
- organe d'entraînement pour d'autres outils de travail.

4.2 Instructions générales de sécurité

Quelques règles à respecter pour l'utilisation de la tondeuse de SOLO :

- Ne laissez jamais des enfants travailler avec la tondeuse ou d'autres personnes qui ne sont pas familiarisées avec son fonctionnement. Les jeunes de moins de 16 ans ne sont pas autorisés à utiliser cet équipement.
- Il faut prendre en considération les réglementations locales ; celles-ci peuvent déterminer un âge minimum pour l'utilisateur.
- Donner ou prêter la tondeuse à gazon uniquement à des personnes qui connaissent ce modèle et son maniement ; de plus, donnez toujours le manuel d'utilisation avec la tondeuse.
- Expliquer en détail à toute personne devant travailler avec la tondeuse son fonctionnement, les dangers potentiels et comment éviter les accidents.
- Utilisez la tondeuse à gazon uniquement de jour ou avec un éclairage artificiel adapté.
- Entrez toujours votre tondeuse à gazon en sécurité. Lorsqu'elle n'est pas utilisée, elle doit être rangée dans un endroit sec et fermé à clef, inaccessible aux enfants.
- Ne pas utiliser la tondeuse électrique si des personnes (particulièrement des enfants) ou des animaux se trouvent à proximité immédiate.
- L'utilisateur est responsable des dommages causés aux tiers s'ils ont été lésés physiquement ou matériellement.
- Les conducteurs extérieurs et le câble de raccordement de la tondeuse électrique doivent être régulièrement examinés à la recherche de signes de détérioration et de vieillissement (fragilité) et ne doivent être utilisés qu'en parfait état.
- Les dispositifs de couplage installés sur l'appareil par le fabricant ne doivent pas être supprimés ou court-circuités (p.ex., fixation de l'étrier de sécurité sur le guidon).
- Ne jamais laisser la tondeuse électrique sans surveillance. En cas d'abandon de la tondeuse électrique, débrancher la prise du secteur. Pour débrancher, ne pas tirer sur le câble, mais sur la coque de la prise.

4.3 Raccordement au secteur et rallonge électrique

- Pour raccorder la tondeuse électrique, employer des fils autorisés à l'emploi en plein air, selon la norme DIN 57282/H07 RN-F.
- Comme rallonge de raccordement au secteur, n'utiliser que des câbles d'au moins 1,5 mm² de section, selon la norme EN 60335, d'une longueur maximale de 50 m.
- Les prises du câble de raccordement doivent être en caoutchouc ou recouvertes de caoutchouc et répondre à la norme EN 60335.
- La prise de raccordement au secteur doit être protégée par un fusible d'au moins 16 A.
- Utilisez des disjoncteurs différentiels à courant de défaut nominal de $i_{\Delta} 30\text{mA}$ pour votre sécurité.
- En cas de détérioration ou coupure du fil de raccordement, débranchez immédiatement la prise du secteur.

4.4 Avant de tondre

- Avant utilisation, toujours vérifier que les outils et les écrous ne soient ni usés ni détériorés. Les lames usées ou détériorées, les porte-lames et les hélices de ventilateur sont à remplacer périodiquement par un professionnel autorisé, pour maintenir l'équilibrage. Respecter les conseils de montage du fabricant.
- Avant et pendant la tonte, vérifiez entièrement le terrain sur lequel la tondeuse doit être utilisée ; débarrassez la pelouse des corps étrangers comme les pierres, les branches, les morceaux de bois, etc.
- N'utilisez jamais la tondeuse à gazon sans porter des chaussures solides à bouts fermés et de pantalon long. Ne tondez jamais pieds nus ou en sandales.
- Montez la protection d'éjection ou le bac de ramassage de l'herbe. Veillez à leur bonne fixation. L'utilisation de la tondeuse à gazon sans dispositif de protection ou avec des dispositifs de protection endommagés est interdite.
- Vérifier sur la machine :
 - a) que tous les éléments de fixations sont bien stables,
 - b) l'absence d'endommagement ou de forte usure.
- En cas de remplacement, respectez les remarques de montage et les couples de serrages.
- Vérifiez régulièrement que le bac de ramassage de l'herbe n'est pas usé.

4.5 Mise en service

- Au démarrage, mettre la tondeuse sur une surface plane.
- Ne pas démarrer dans une herbe haute.
- Lors de la mise en service, veillez à ce que vos pieds soient à une distance de sécurité suffisante de l'outil de coupe.
- N'approchez jamais vos mains ou vos pieds des parties en mouvement. Veillez à ce que ni les mains, ni les pieds n'entrent sous le carter.

4.6 Manipulation

- Toujours faire attention dans les secteurs en pente.
- Toujours faire avancer la machine au pas.
- Tondez perpendiculairement à la pente, jamais dans le sens de la pente vers le haut ou le bas.
- Ne pas tondre les pentes de plus de 15 degrés d'inclinaison avec cette tondeuse électrique, pour des raisons de sécurité.
- Soyez particulièrement prudent(e) en changeant de direction lorsque vous travaillez sur un terrain pentu.
- Lorsque vous reculez avec la tondeuse, vous risquez de buter sur quelque chose. Evitez de marcher à reculons.
- Evitez toute position corporelle anormale. Assurez-vous une position stable pour conserver votre équilibre à tout moment.
- Respectez toujours la distance de sécurité donnée par la longueur du guide..



Éteignez la tondeuse et débranchez la prise du secteur :

- Avant de nettoyer votre tondeuse.
- Avant de dégager des blocages ou d'éliminer des brouillages dans le canal d'éjection.
- Avant d'enlever ou de mettre en place l'accessoire de mulching.
- Lors du transport de la tondeuse.

Éteindre la tondeuse :

- Lorsque vous ouvrez le déflecteur et que vous retirez le sac de ramassage d'herbe.
- Lorsque vous dégagez la partie supérieure du guidon de la partie inférieure.
- Lorsque vous roulez hors de la pelouse.
- Lorsque vous voulez modifier la hauteur de coupe.
- Lorsque vous traverser un terrain qui n'est pas recouvert de pelouse.
- Lors des allers et retours avec la machine à l'endroit où vous voulez tondre.

- Lorsque la tondeuse est soulevée ou inclinée pour être transportée.
- N'utilisez jamais la machine lorsque les dispositifs de protection de sécurité sont endommagés ou manquants. Tondez toujours en présence des dispositifs de ramassage de l'herbe, après avoir vérifié qu'ils sont bien montés et en bon état ou bien avec le déflecteur bien fermé contre le carter.
- En cas de blocage de la tondeuse, par ex. si vous êtes passé sur un obstacle, un spécialiste devra vérifier que des éléments de la tondeuse n'ont pas été endommagés ou déformés.
- Si la tondeuse à gazon commence à vibrer fortement de façon inhabituelle, un contrôle immédiat est nécessaire.

4.7 Entretien et Stockage

Remarque : Avant chaque entretien ou nettoyage, et avant rangement, éteindre la tondeuse et débrancher la prise du secteur.

- Assurez-vous que tous les raccords vissés sont bien serrés.
- Contrôlez régulièrement que le dispositif de ramassage de l'herbe et le déflecteur ne sont pas usés et sont toujours fonctionnels.
- Pour des raisons de sécurité, remplacez toute pièce usée ou endommagée.
- Le port de gants est obligatoire pour tous les travaux à proximité de la lame.
- Pour des raisons de garantie et de sécurité, seules des pièces de rechange originales de la maison SOLO sont à utiliser en cas de réparation.

Les réparations électriques ne doivent être effectuées que par un électricien professionnel ou un atelier de service après vente !

Maintenance et réparation

La maintenance et la réparation d'appareils modernes de même que leurs composants relevant de la sécurité exigent une formation spécialisée et un atelier équipé d'outils de test spéciaux. Le fabricant conseille de ce fait de faire faire toutes les réparations n'étant pas décrites dans ce manuel par un atelier spécialisé. Le spécialiste possède la formation, l'expérience et l'équipement nécessaires pour mettre à votre disposition, pour chaque cas, la solution la moins onéreuse et il saura vous conseiller et vous aider.

Les pièces de rechange

Le fonctionnement fiable et la sécurité de votre engin dépendent également de la qualité des pièces de rechange utilisées. N'utilisez que des pièces de rechange originales. Seules les pièces originales proviennent de la même production que votre engin et garantissent ainsi la plus haute qualité du point de vue matériau, du respect des cotes, de la fonctionnalité et de la sécurité. Vous pourrez vous procurer des pièces de rechange et des accessoires originaux chez votre revendeur agréé. Il dispose également des listes de pièce de rechange nécessaires pour déterminer les références de commande et est continuellement informé des améliorations de détails et des nouveautés dans la gamme de pièces de rechange. Notez aussi que l'utilisation de pièces non originales exclut toute prestation de garantie.

Nous nous référons expressément au fait que selon la loi de responsabilité de produit, nous ne sommes pas responsable des dommages causés par nos appareils, si ceci est causé par le maniement ou la réparation inopportune ou en raison d'une partie remplacée avec une pièce de rechange non originale de SOLO, ou si le travail de réparation n'est pas fait dans la station de service ou par un expert autorisé. Il s'applique aussi aux pièces et aux accessoires complémentaires.

5. Pièces d'usure

Différentes pièces sont sujettes à l'usure normale due à l'utilisation et doivent être remplacées à temps, si nécessaire. Les pièces d'usure indiquées ci-dessous ne sont pas couvertes par la garantie du fabricant:

- Lame et fixation de la lame

6. Garantie

Le fabricant garantit une qualité irréprochable et prend en charge les frais d'amélioration occasionnés par un remplacement de pièces défectueuses en cas de défaut du matériau ou de la fabrication survenant durant la période de garantie. Notez que certains pays possèdent des conditions de garantie particulières. En cas de doute, interrogez votre revendeur. En tant que vendeur du produit, il est responsable de la garantie.

Nous ne pouvons assurer de garantie pour les dommages engendrés par les causes suivantes, merci de votre compréhension :

- Non-respect du manuel d'utilisation.
- Travaux de maintenance et de nettoyage négligés.
- Usure due à une utilisation normale.
- Utilisation d'outils de travail non autorisés.
- Emploi de la force, mauvais traitement, abus ou accident.
- Dommage de surchauffe dû à un encrassement du carter du ventilateur.
- Intervention de personnes non qualifiées ou tentatives de réparation non professionnelles.
- Utilisation de pièces de rechange non adaptées ou non originales qui ont causé le dommage.
- Dommages imputables aux conditions d'utilisation dans le cadre de la location.

Les travaux de nettoyage, d'entretien et de réglage ne sont pas reconnus comme des prestations de garantie.

Tous les travaux de garantie doivent être réalisés par le distributeur spécialisé agréé par le fabricant.

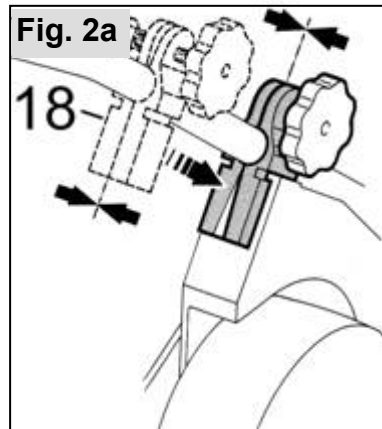
7. Préparation pour l'utilisation

7.1 Assemblage de la machine

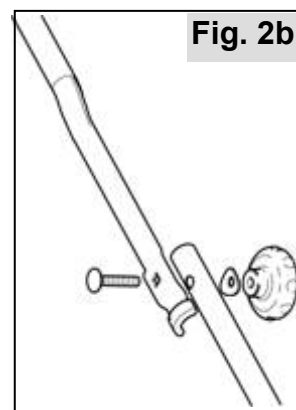
En quelques opérations, votre tondeuse sera opérationnelle.

Fixation du guidon :

La partie inférieure du guidon est fixée des deux côtés en utilisant les goujons de logement du guidon (8) et le dispositif de serrage dans le carter de la tondeuse (18).

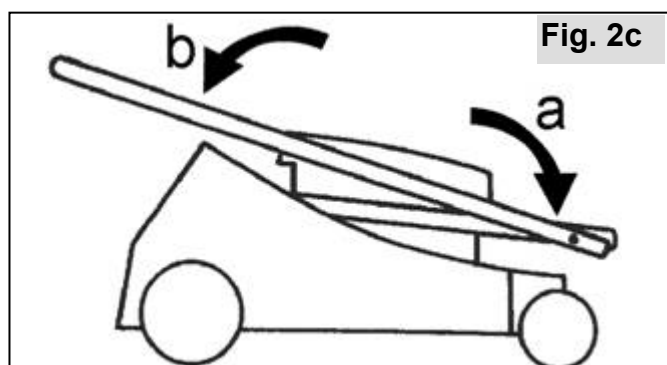


Pour cela, vous devez desserrer l'écrou molette M8 et insérer le dispositif de serrage à gauche et à droite de telle façon qu'il est au même niveau que le carter de la tondeuse. Serrez ensuite les écrous molette à fond.



Montez la partie supérieure du guidon sur les parties inférieures du guidon et fixez-la des deux côtés au moyen des vis à tête bombée M8x45 et des rondelles 8,4 mm Ø en serrant à fond les écrous molette sur la face interne du guidon.

Plier le guidon



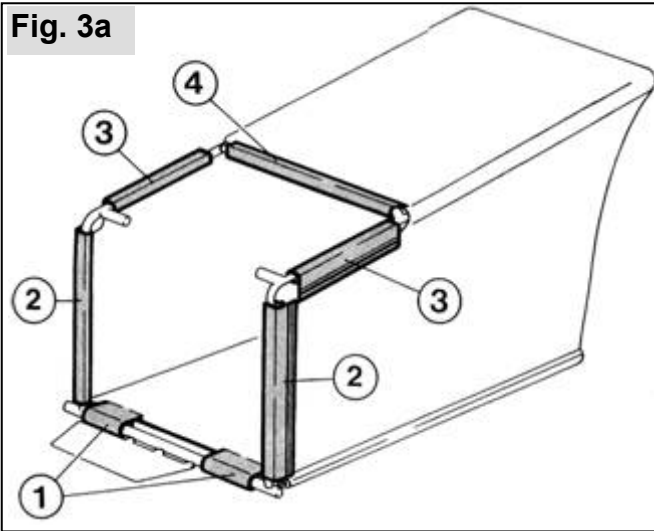
Lorsque vous pliez le guidon :

- dévissez les deux dispositifs de serrage à l'aide des écrous molette et retirez-les du carter de la tondeuse (18).
- a) Disposez la partie inférieure du guidon vers l'avant dans les espaces libérés du carter,
- desserrez les vissage du guidon (9) et
- b) pliez la partie supérieure du guidon vers l'arrière.

7.2 Montage du sac à herbe

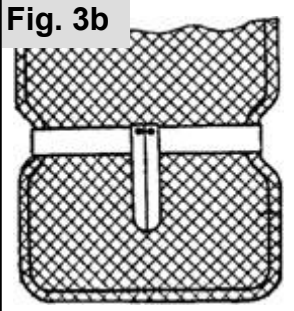
! Montage et démontage du sac de ramassage d'herbe seulement tondeuse éteinte !

Fig. 3a



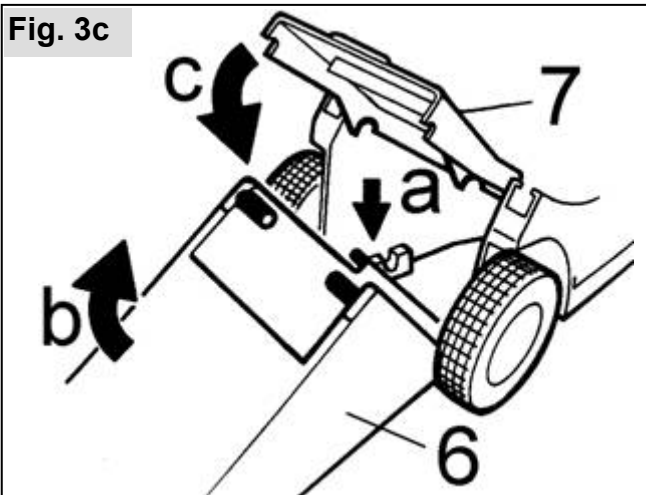
Tirez le sac de ramassage de l'herbe par-dessus le cadre et encliquez les rabats en plastique dans l'ordre suivant 1 – 2 – 3 – 4.

Fig. 3b



Pressez sur le cadre du sac de ramassage de l'herbe de telle façon que l'arceau de portage s'enclenche dans le côté opposé.

Fig. 3c



Pour poser le dispositif de ramassage de l'herbe (6), soulevez le déflecteur (7), accrochez le cadre du sac de ramassage de l'herbe dans le guide inférieur de la tondeuse (a) et basculez-le vers le haut (b) jusqu'à ce que le dispositif de ramassage de l'herbe s'enclenche dans le déflecteur (7)(c).

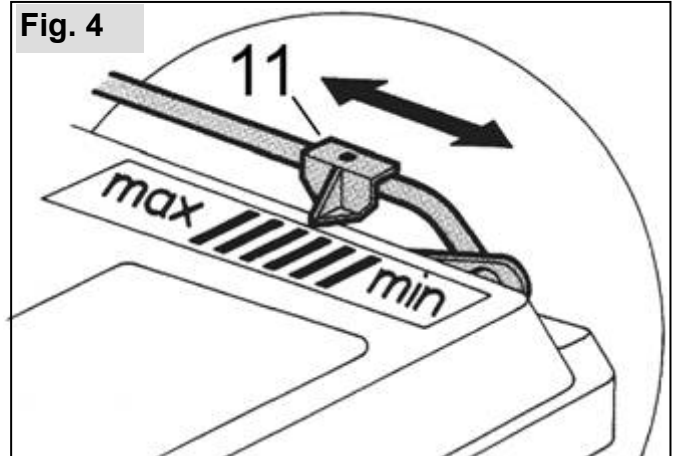
! Le déflecteur est conçu pour votre sécurité. Si la tondeuse est utilisée sans dispositif de ramassage de l'herbe pos. 6, le déflecteur (7) doit rester fermé constamment.

7.3 Réglage de la hauteur de coupe

Ajuster la hauteur pour couper

Votre tondeuse possède un réglage sans palier de la hauteur de coupe allant d'environ 30-75 mm. Le réglage est effectué pour toutes les roues via le réglage central (10).

Fig. 4

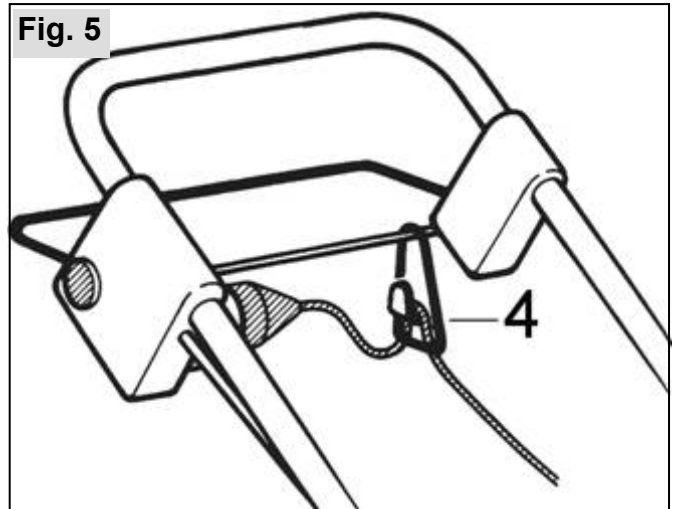


Tourner vers la droite diminue la hauteur de coupe, tourner à gauche augmente la hauteur de coupe. Voir marquage sur l'indicateur (11).

Note: Il faut choisir la hauteur de coupe de telle façon que la lame ne touche pas les irrégularités du sol ! La tondeuse à gazon doit avoir la hauteur de coupe la plus basse seulement sur la pelouse régulière.

7.4 Branchement sur le réseau électrique

Fig. 5



Brancher d'abord le fil à la prise sur la tondeuse électrique, puis l'attacher ainsi à la barre de guidage à l'aide de l'arrêt de traction, pour relâcher la tension entre le fil et la prise.

8. Conseils pour tondre votre pelouse



Lisez ce manuel d'utilisation et respectez les consignes de sécurité !



Les tondeuses ne doivent être utilisées que les jours ouvrables entre 7h et 19h, selon la législation en vigueur dans votre commune. Ces prescriptions qui peuvent être différentes d'un secteur à un autre.

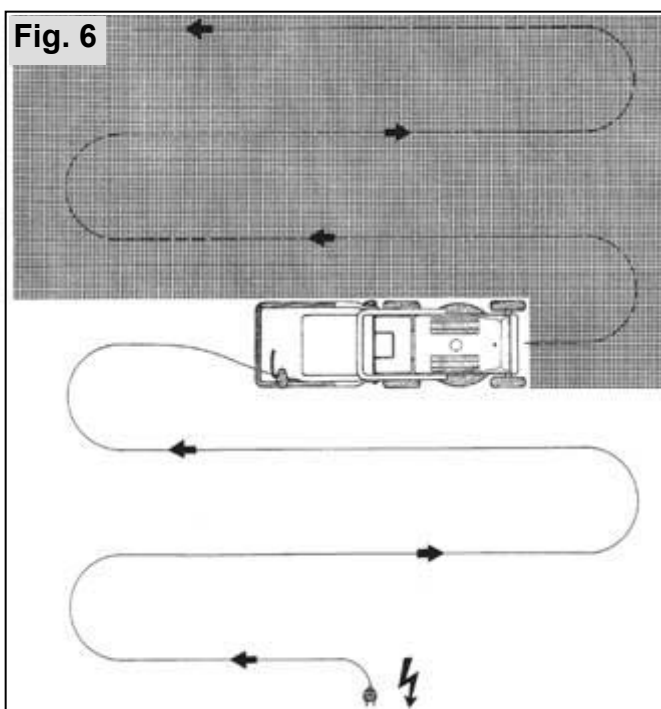


Le bruit est nocif. Pour prévenir des détériorations de l'ouïe en cas d'utilisation prolongée, une protection sonore adaptée doit être portée.

Vérifier avec soin l'absence d'objets étrangers sur la pelouse avant de commencer à tondre (pierres, débris, objets métalliques, branchages, etc.). Il n'est pas nécessaire d'enlever les feuilles et l'herbe coupée avant de tondre, elles peuvent être ramassées dans le bac de ramassage de l'herbe lors de la tonte.

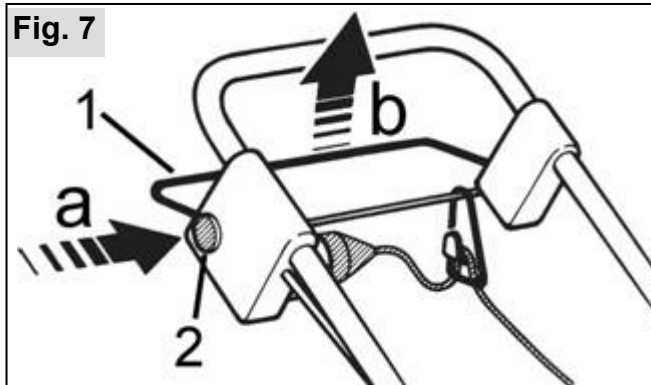
Brancher le fil de raccordement au secteur de telle sorte qu'il soit toujours disposé du côté tondue de la tondeuse électrique pendant la tonte.

Le câble doit toujours être tenu éloigné des lames pendant la tonte.



Le mieux est de commencer à tondre au plus près possible de la prise du secteur. De cette façon, la rallonge électrique se laisse bien guider. En déroulant le fil de raccordement, faire attention à ne pas le coincer dans une porte ou une fenêtre. Ne pas laisser le câble frotter sur des arêtes, ou sur des objets aigus ou tranchants. Ne pas tirer le câble de raccordement, mais toujours le saisir à la prise ou au boîtier de couplage.

8.1 Marche / Arrêt



Allumer le moteur :

a : Appuyer d'abord sur le bouton-poussoir de sécurité (blocage d'interrupteur) (2).

b : Puis tirer l'étrier de contact (1) vers le guidon et le maintenir serré pendant la durée de la tonte.

Couper le moteur :

Relâcher l'étrier de contact (1) et attendre l'arrêt du moteur

Protection contre les surcharges :

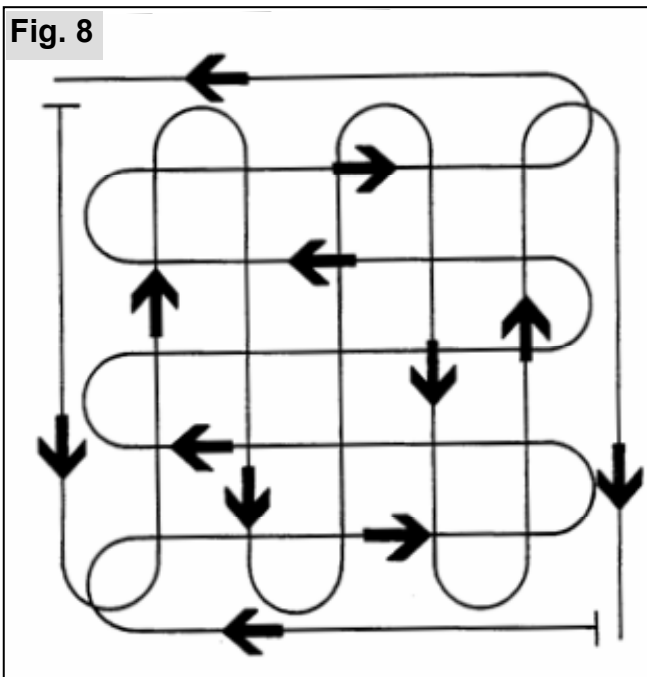
En cas de charge excessive du moteur, se déclenche une protection de surcharge thermique qui est intégrée au boîtier du contact secteur (3). Dans un tel cas, relâchez l'étrier de contact et attendez un moment, jusqu'à ce que la protection s'enclenche de nouveau automatiquement (ceci peut éventuellement prendre quelques minutes). Cependant, avant de continuer à travailler, vous devriez vous assurer que la lame tourne librement et qu'il n'existe aucun autre obstacle.

8.2 Tondre la pelouse

Pour une coupe régulière et parfaite, une lame tranchante est nécessaire. Une lame émoussée (les brins d'herbe s'effilochent à la tonte, la pelouse jaunit) doit être réaffûtée (voir le chapitre "lames").

L'herbe courte et sèche est transportée facilement vers le sac de l'herbe (6).

Plus l'herbe à couper est courte, mieux elle sera transportée dans le bac de ramassage ; l'herbe trop longue ou trop humide peut provoquer un bourrage ou ne pas être transportée suffisamment rapidement dans le bac.



Il faudra donc en présence d'herbe haute, d'abord tondre dans un sens avec une grande hauteur de coupe et en faisant se chevaucher nettement les bandes de tonte puis retondre perpendiculairement avec une hauteur de coupe plus basse ou normale (fig. 8).

La hauteur de l'herbe, la densité et l'humidité déterminent la qualité de la tonte. Une herbe sèche et pas trop longue est idéale pour une tonte impeccable. Une herbe mouillée peut également être tondue et ramassée, mais la qualité de coupe et de ramassage est altérée.

8.3 Soins de la pelouse

Autant que possible, tondez sur une herbe et un sol sec. En cas de sol humide; les roues s'enfoncent dans le sol et laissent une trace derrière elles. Tondre votre pelouse régulièrement (une fois par semaine si possible), améliore son aspect et sa régularité car cela renforce le brin qui est ainsi plus résistant. Une herbe coupée ne dépassant pas 1 cm de long peut être laissée au sol. Ramassez l'herbe plus longue avec le sac à l'herbe attrape. Au printemps, la première tonte et le nettoyage de la pelouse doivent avoir lieu env. 2 à 3 semaines avant le début de la pousse normale. Pour que l'herbe verdisse rapidement, ne tondez que 1,5 cm environ de la pelouse au repos.

Vérifiez l'absence de corps étrangers sur la pelouse avant la tonte (pierres, morceaux de verre cassé, objets en métal, etc). Le reste du nettoyage peut être effectué via le dispositif de ramassage de l'herbe. Ne coupez pas une herbe fine ou fraîchement semée trop courte (gardez des brins de 3-4 cm de haut). Conservez cette tonte pendant 4-5 semaines afin que la pelouse gagne en épaisseur et devienne plus dense. Afin d'éviter un dessèchement de la pelouse durant la saison chaude, ne la tondez pas trop courte.

Remarque : les tondeuses SOLO avec éjection arrière sont particulièrement adaptées au ramassage des feuilles mortes en automne. Cette utilisation n'est toutefois permise que sur les pelouses. Le ramassage de feuilles mortes sur terrain consolidé (par ex. routes ou chemins) est interdit du fait de risque qu'il présente pour la sécurité.

Pour ramasser les feuilles mortes, choisissez une hauteur de coupe moyenne à maxi (11)

9. Entretien et révision



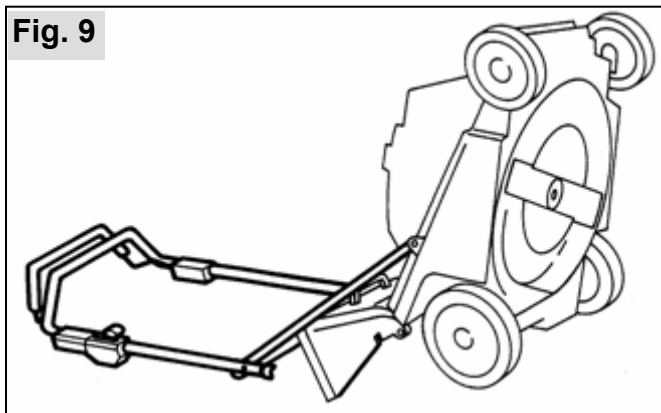
Pour votre propre sécurité, débranchez la prise du secteur avant tous travaux d'entretien ou de nettoyage.

Les travaux sortant du cadre de la maintenance et de l'entretien décrits ici devront être réalisés par un atelier de service après-vente agréé.

9.1 Nettoyage des tondeuses

Après chaque utilisation, vous devez nettoyer soigneusement votre tondeuse, en particulier le dessous, la lame et la trajectoire de la lame.

Remarque : Avant chaque entretien ou nettoyage, et avant rangement, éteindre la tondeuse et débrancher la prise du secteur.



Après avoir desserré les vis du levier de serrage (9), la tondeuse peut être posée avec précaution sur ses roues arrière et appuyée sur les parties inférieures du guidon.

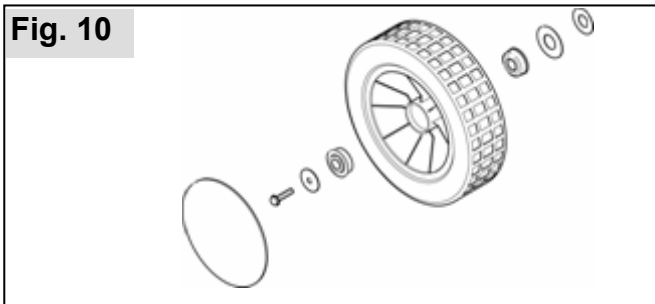
Les salissures et les résidus d'herbe s'enlèvent plus facilement directement après la tonte. Des résidus d'herbe et des salissures collés sur la partie inférieure du carter de la tondeuse gênent l'éjection de l'herbe et nuisent à la qualité de la tonte. Des salissures collées sur la lame ou sur les roues du ventilateur les déséquilibrent, provoquant ainsi des vibrations.

Vérifiez également que le courant d'air du ventilateur aspirant qui provoque l'éjection (effet turbo) n'est pas obstrué par des résidus d'herbe. Le canal d'éjection peut être nettoyé avec un petit bâton ou avec un tournevis.

Ne nettoyez pas la tondeuse à gazon avec un jet d'eau ou avec un nettoyeur de haute pression. Le moteur doit rester sec. Les parties externes du carter sont nettoyées très simplement avec un chiffon. Ne pas utiliser de produits d'entretien agressifs comme le nettoyant à froid ou un produit diluant par exemple.

9.2 Les essieux et les moyeux de roues

Fig. 10




Il doivent être légèrement graissés moins une fois par an. Pour cela, enlevez les chapeaux des roues, desserrez les vis et enlevez les roues. Notez l'ordre de montage des éléments lors du démontage. Nous recommandons la graisse pour roulements SOLO, référence 00 83 175.

9.3 L'ajustement de hauteur de coupe

Avant la pause hivernale (et au moins une fois par an), la tige de réglage de la hauteur doit être nettoyée et graissée. Réglez pour cela la hauteur en position maxi, nettoyez la partie découverte de la tige et graissez-la, réglez ensuite la hauteur en position mini, nettoyez ensuite le reste de la tige et graissez-la. Nous vous recommandons ici aussi la graisse spéciale SOLO- référence 00 83 175.

9.4 La lame

 Des outils spéciaux telle qu'une clé dynamométrique sont nécessaires pour le montage de la lame.

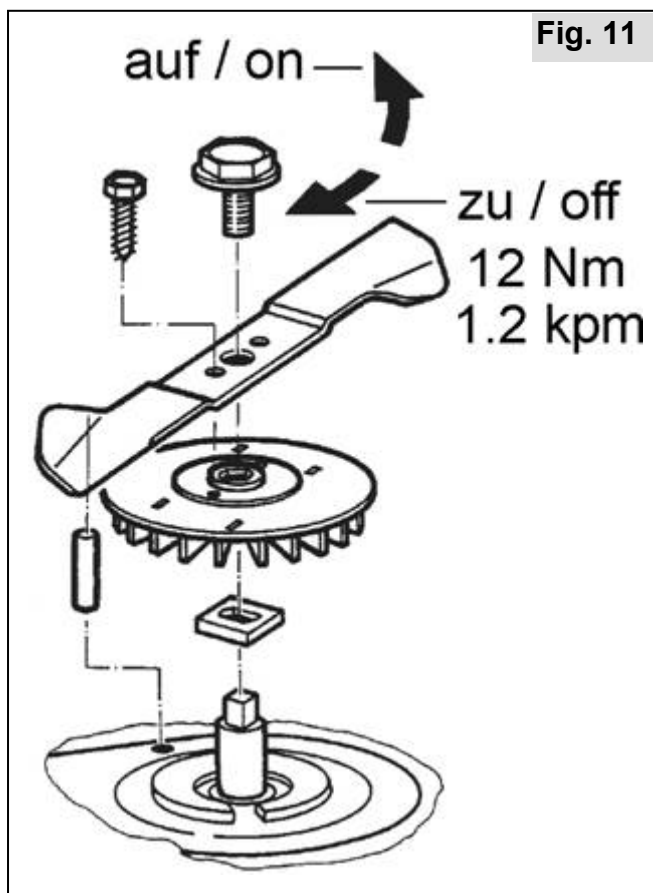
De ce fait et pour des raisons de sécurité, ne confiez qu'à un atelier agréé le soin d'aiguiser, d'équilibrer et de monter la lame. Les remarques suivantes s'adressent donc exclusivement au personnel d'ateliers agréés.

Remarque : pour une tonte optimale, il est recommandé d'aiguiser/d'équilibrer ou de remplacer la lame au moins une fois par an.

Changer la lame



Il convient de porter des gants de protection adaptés pour remplacer l'outil de coupe (la lame). Auparavant le câble de raccordement doit être débranché de la prise du secteur.



La référence de la lame doit correspondre à celle indiquée dans la liste des pièces de rechange.

Ne montez jamais une lame différente!

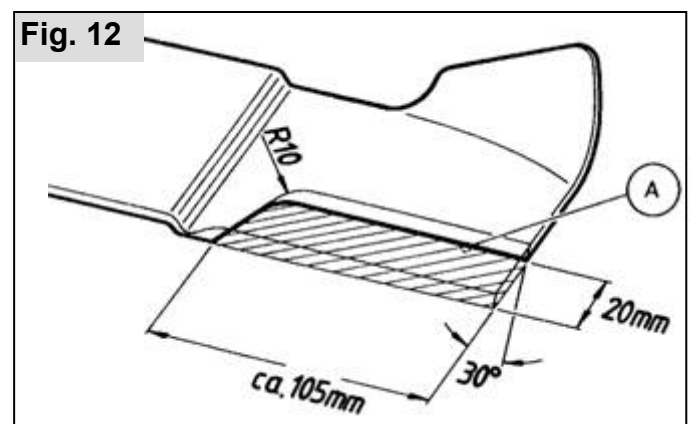
Pour vous aider, utilisez une cheville d'arrêt en tant que dispositif de blocage pour la lame. La vis de fixation de la lame possède un filet à droite normal.. **La vis de lame doit être serrée avec un couple prescrit de 12 Nm (1,2 mkp).**

Lames endommagées

Si malgré toute votre prudence, la lame a heurté un corps étranger ou un obstacle, éteindre la

tondeuse et débrancher la prise du secteur. Lorsque la lame s'arrête complètement, mettez la tondeuse avec précaution sur ses roues arrière et vérifiez que la lame n'est pas endommagée (fig. 9). Des lames déformées ou tordues ne doivent pas être redressées. Il faut immédiatement remplacer les pièces endommagées. Après la collision de la tondeuse à gazon avec un obstacle, il faut la faire contrôler par un atelier agréé. Avant l'utilisation, vérifiez que la lame et la fixation de lame ne sont pas endommagées. Si nécessaire, changez ces pièces ou faites vérifier leur état. Ne travaillez jamais avec une lame déséquilibrée – ceci provoque des vibrations et entraîne d'autres dégâts.

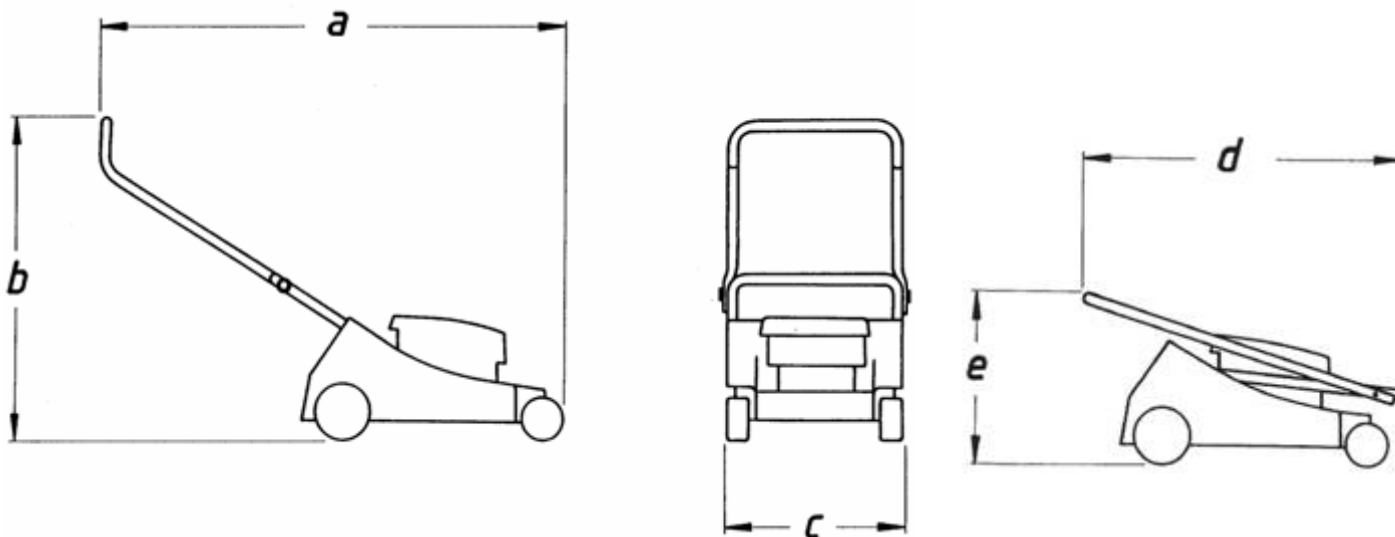
L'aiguisage de la lame



Remarque : Les parties tranchantes de la lame peuvent être aiguisées avec une lime en métal. Toutefois, un aiguisage dans un atelier de service après vente agréé est plus recommandé. Les professionnels y veilleront à ce que chaque face de la lame soit limée de la même façon que les autres afin de ne pas provoquer de déséquilibre. L'arête tranchante ne doit être ré aiguisée que jusqu'au repère incrusté.

10. Données techniques

TONDEUSE	589
Largeur de coupe cm	40
Réglage des roues	réglage central et progressif de 30 mm - 75 mm
Capacité du sac à herbe l	40
Lame de coupe	lame à hélice, en une pièce
Poids kg	23
Moteur électrique	230 V / 50 Hz
Puissance absorbée : W	1600
Indice de protection / classe de protection	IP 24 / II
Rallonge électrique (accessoire, non fourni)	DIN 57282/H07 RN-F
Vitesse de service	2850 tr/min env.
Dimensions	a: 144 cm, b: 96 cm - 102 cm, c: 45 cm, d: 73 cm, e: 51 cm
Emissions sonores estimées sur le lieu de travail L_{pA} (DIN 45635) →	77,6 dB(A)
Niveau de puissance sonore L_{WA} (DIN 45635) mesuré / garanti →	92 dB(A) / 94 dB(A)
Valeur effective pondérée de l'accélération a_{vhw} (DIN 45675) →	< 2,5 m/s ²



11. Accessoires

	Numéro d'ordre
Kit mulching : insertion de boîtier et couteau mulching	59 00 826
Graisse pour roulements SOLO	00 83 175

solo[®]

Made in Germany



SOLO
Postfach 60 01 52
D 71050 Sindelfingen

Tel. 07031-301-0
Fax 07031-301-130
info@solo-germany.com

SOLO
P.O.Box 60 01 52
D 71050 Sindelfingen
Germany
Phone+49-7031-301-0
Fax +49-7031-301-149
export@solo-germany.com