

solo[®]

582 / 582SM

Návod k použití
Původní návod k používání

Sekačka na trávu

Upozornění!

Před prvním uvedením sekačky na trávu do provozu si důkladně přečtěte tento návod k obsluze a dodržujte bezpodmínečně bezpečnostní předpisy!



Návod k použití

Původní návod k používání

Předmluva

Vážená zákaznice, vážený zákazníku, děkujeme Vám, že jste se rozhodli pro vysoce kvalitní výrobek SOLO.

Sekačka SOLO 582/582SM představuje mimořádně výkonný stroj, který splňuje veškeré předpoklady pro udržování pěstěného trávníku.

K tomuto návodu k obsluze je přiložený návod k obsluze motoru vztahující se k použitému typu motoru; je nedílnou součástí základního návodu k obsluze.

Před začátkem práce se sekačkou si pozorně přečtete tento návod k obsluze a seznamte se podrobně se všemi obslužnými prvky sekačky, jakož i s jejich správným použitím, a to před prvním zprovozněním sekačky.

Dbejte na všechny rady, výklady a předpisy. Dodržení návodu k obsluze je předpokladem správného použití stroje. Sekačku nepoužívejte, pokud jsou v bezprostřední blízkosti lidé (zejména děti) nebo zvířata. Uživatel je zodpovědný za škody způsobené třetí osobě, pokud je zraní nebo poškodí její majetek.

Prohlášení o shodě ES → Prohlášení o shodě ES je součástí tohoto návodu k použití, a to jako zvláštní příloha.

Obaly a likvidace

Uschovejte originální obal z důvodu ochrany přístroje před poškozením v případě jeho odeslání nebo přepravy. Pokud již nebudete obalový materiál potřebovat, řádně jej zlikvidujte v souladu s místními ustanoveními. Obalové materiály z kartónu jsou suroviny. To znamená, že je lze znovu použít nebo je možné je vrátit k recyklaci.

Jakmile vyprší životnost přístroje a nebude možné jej dále používat, musíte přístroj řádně zlikvidovat v souladu s místními ustanoveními.

Symbyly

V tomto návodu k obsluze a na přístroji jsou používány následující symbyly:



Při používání motorového stroje buďte obzvlášť opatrní



Před uvedením do provozu a před údržbou, montáží a čištěním důkladně čtete návod k obsluze sekačky i motoru



Při údržbě a opravě noste ochranné rukavice



Noste ochranu sluchu



Při styku s palivem buďte obzvlášť pozorní



V blízkosti stroje a na místě dopňování paliva je kouření zakázáno!



Stroj a nádoby s palivem k doplnění držet v dostatečné vzdálenosti od otevřeného ohně



Dodržujte doby sekání



Nestrpte další osoby v oblasti ohrožení!



Před prací na řezném nástroji vytáhněte konektor svíčky zapalování



Vypněte motor



Nestříkejte sekačku proudem vody nebo vysokotlakým čištěčem. Motor má zůstat suchý.



Sekačku nepokládat na stranu

V zájmu trvalého vývoje našich přístrojů si vyhrazujeme právo na změny obsahu dodávky, týkající se její formy, techniky a vybavení.

Žádáme vás, abyste pochopili, že z údajů a obrázků uvedených v tomto návodu nelze odvozovat žádné nároky.

Obsah

	Stránka
1. Typový štítek:	3
2. Obsah dodávky	4
3. Obsluha a funkce	4
4. Technická data	6
5. Příslušenství	6
6. Bezpečnostní předpisy	7
6.1 Použití	7
6.2 Všeobecné bezpečnostní předpisy	7
6.3 Pohonné hmoty a tankování	7
6.4 Před sekáním	8
6.5 Startování	8
6.6 Manipulace	8
6.7 Údržba a uskladnění	9
7. Příprava	10
7.1 Sestavení	10
7.2 Sběrný vak na posečenou trávu	10
7.3 Nastavení výšky stříhu	11
7.4 Motor	11
8. Zapnutí / vypnutí motoru	11
8.1 Postup při startování	11
8.2 Vypnutí	11
9. Pokyny pro sekání	12
9.1 Sekání s vakem na trávu	12
9.2 Péče o trávník	12
10. Údržba a péče	13
10.1 Čištění sekačky	13
10.2 Osy a náboje kol	13
10.3 Seřízení výšky	13
10.4 Údržba vzduchového filtru	13
10.5 Nůž	14
10.6 Kontrola stavu oleje	15
11. Díly podléhající opotřebení	15
12. Záruka	15

1. Typový štítek:

- a: označení typu
b: sériové číslo
c: rok výroby (08 → 2008)
d: n max. žací nůž

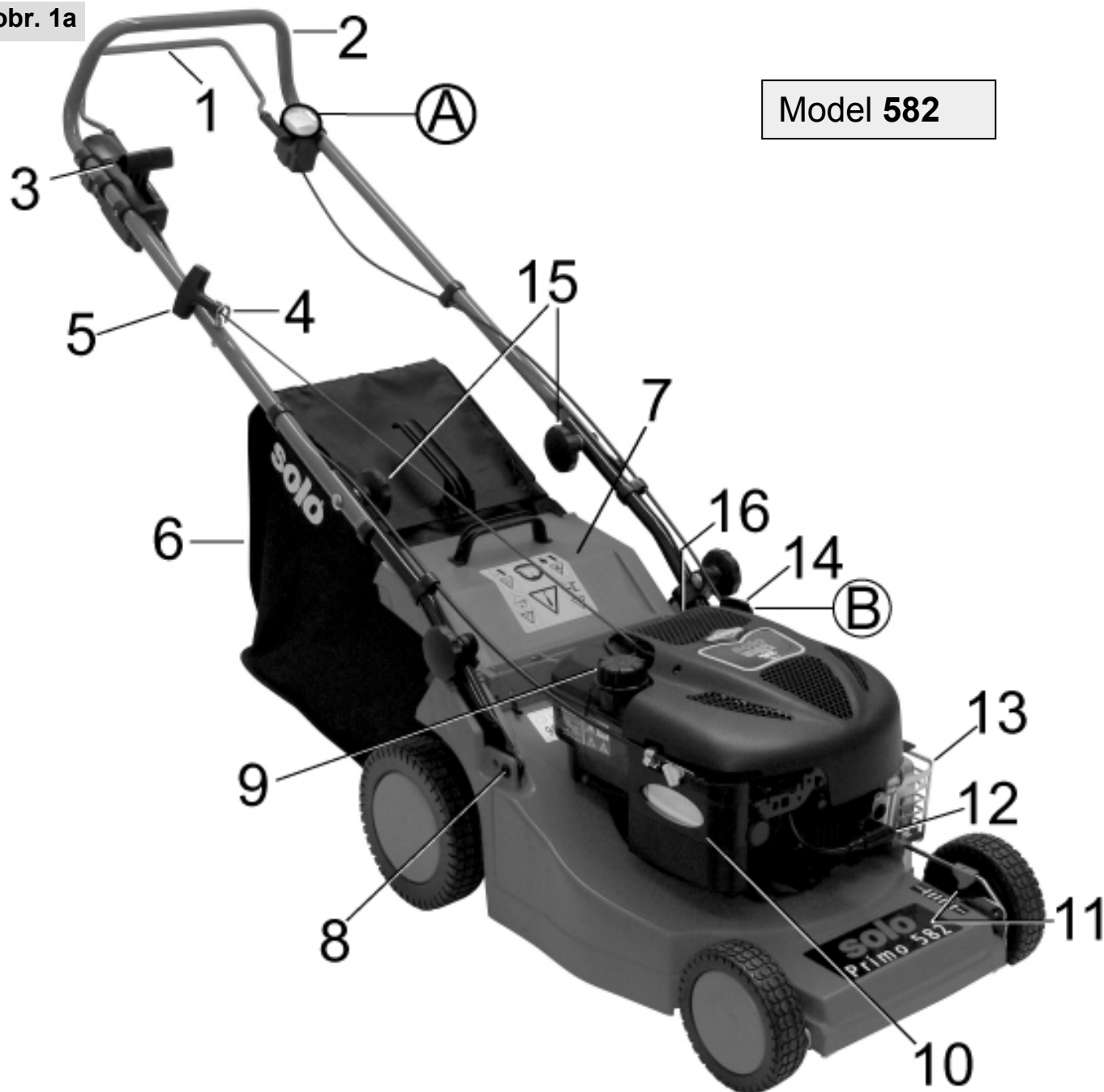


2. Obsah dodávky

- Sekačka na trávu
- Rám sběrného vaku na trávu
- Sběrný vak na trávu
- 2 ks matice M8
- 2 ks oblá podložka 8,4 mm
- 2 ks šroub s plochou kulovou hlavou M8x45 mm
- Nářadí: kombi - klíč
- Tento návod k obluze a návod k motoru

3. Obsluha a funkce

obr. 1a

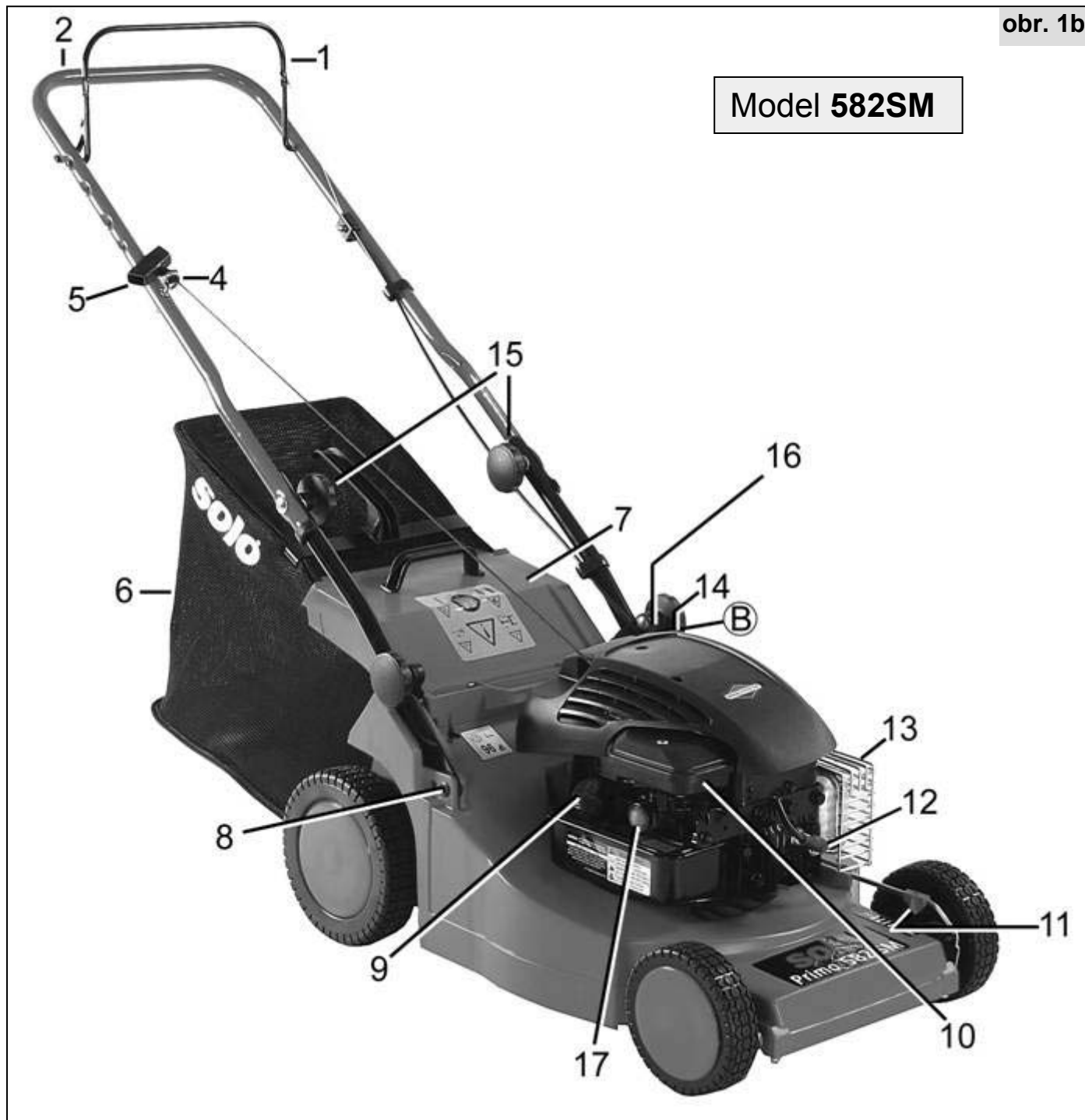


Nálepky:

Ⓐ Model 582:  K zastavení motoru → pustit rukojeť (1)

Ⓑ : Před uvedením do chodu naplnit motorovým olejem

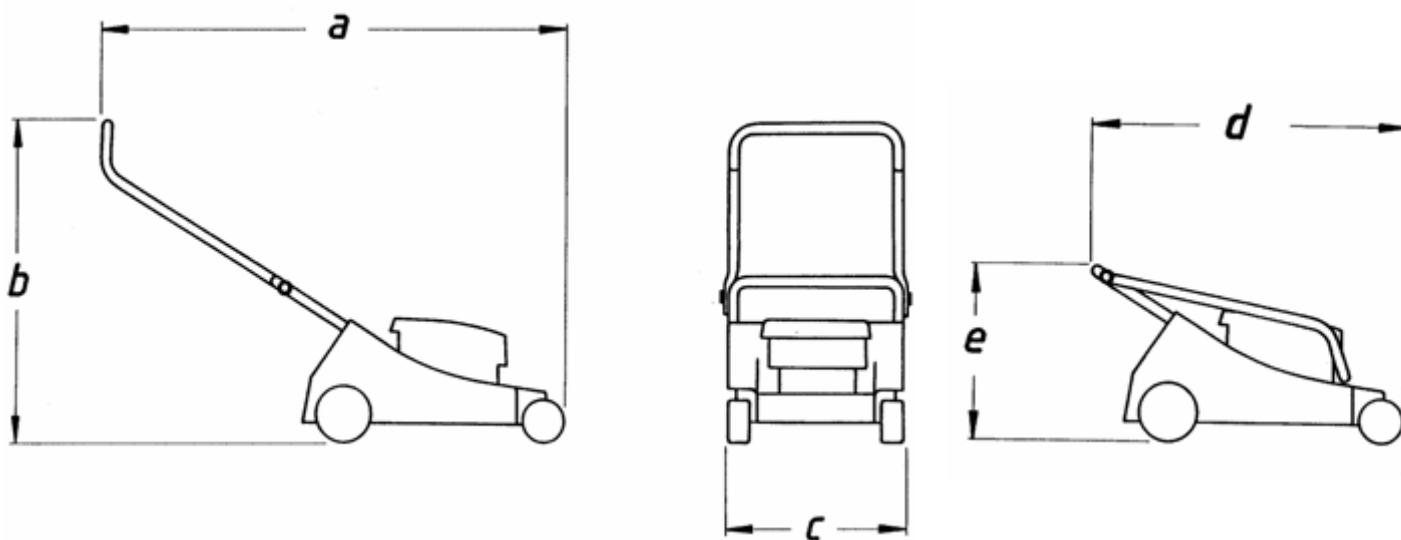
obr. 1b



1.	oblouk brzdy motoru	11.	ukazatel nastavení výšky sečení
2.	madlo	12.	svíčka zapalování
3.	regulační páčka plynu (pouze 582)	13.	výfuk
4.	očko k vedení lanka	14.	hrdlo pro plnění oleje
5.	rukojeť startéru	15.	šrouby pro upevnění madla
6.	sběrný vak na trávu		
7.	ochranná klapka výhozu trávy		
8.	čepy madla	16.	centrální nastavení výšky sečení
9.	nádrž paliva	17.	primer (pouze 582SM)
10.	filtr vzduchu		

4. Technická data

Sekačka	582	582SM
šířka záběru cm	40	
nastavení výšky stříhu	centrální, plynule od 30 mm - 75 mm	
objem vaku na trávu l	40	
žací nůž	vrtulový nůž jednodílný, upevnění pomocí kluzné spojky	
hmotnost celkem bez paliva kg	26	23
jednoválcový 4-taktní motor	Briggs&Stratton Serie 650 READYSTART™	Briggs&Stratton Serie 500
výkon při otáčkách	2,4 / 2800	1,9 / 2800
zdvihový objem ccm	190	158
palivo	bezolovnatý benzín	
motorový olej:	SOLO 0083115 celoroční 4T-motorový olej	
rozměry:	a: 139 cm, b: 100cm - 104,5 cm, c: 45 cm, d: 80 cm, e: 49 cm	a: 131 cm, b: 94,5 cm - 99 cm, c: 45 cm, d: 78 cm, e: 51 cm
hodnota emisí na pracovišti L_{pA} (DIN 45635)	→	81,5 dB(A)
výkonová úroveň hluku L_{WA} (DIN 45635) naměřená / garantovaná	→	94 dB(A) / 96 dB(A)
vážená efektivní hodnota zrychlení a_{vhw} (DIN 45675)	→	12 m/s ²



5. Příslušenství

	Obj. č.
Mulčovací sada vložka do výhozu a speciální nůž	59 00 824
Celoroční 4T-motorový olej SOLO	00 83 115
Mazací tuk ložisek SOLO	00 83 175

6. Bezpečnostní předpisy

6.1 Použití

Sekačka na trávu SOLO je určena k péči o travnaté plochy. Při využití ve veřejných sadech, parcích, sportovištích, na ulicích a v zemědělství a lesnictví je zapotřebí zvýšená opatnost.



Vzhledem k nebezpečí ohrožení obsluhy nesmí být sekačka SOLO používána pro:

- ořezávání keřů a křoví,
- uřezávání popínavých výhonků nebo sekání trávy na střeších a v balkónových truhlících,
- čištění a vysávání cest a
- k rozřezávání dřevěného odpadu jako řezačka,
- k srovnávání terénních vyvýšenin jako např. krtin,
- jako pohonný agregát pro jiné pracovní nástroje,
- jako přívěs.

6.2 Všeobecné bezpečnostní předpisy

- Nenechte nikdy pracovat se sekačkou děti nebo jiné osoby, které nejsou seznámeny se způsobem fungování stroje. Mladiství pod 16 let nesmí stroj používat.
- Respektujte prosím místní předpisy, které mohou odlišně stanovit minimální věk uživatele.
- Sekačku půjčte pouze osobám, které jsou seznámeny s tímto modelem a s manipulací s ním, vždy předejte současně i návod k obsluze.
- Vysvětlete každému, kdo má se strojem pracovat, možná nebezpečí a jak případným úrazům předejít.
- Pracujte pouze při denním světle nebo dostatečném umělém osvětlení.
- Osoby se srdečním stimulatorem nesmí pracovat na částech zapalování, jimiž prochází proud při běžícím motoru a při startování.
- Stroje se čtyřtaktním motorem BRIGGS & STRATTON nejsou vhodné pro stoupání přesahující 15°.
- Uskladněte sekačku bezpečně! Nepoužívanou sekačku uskladněte v suchém uzavřeném prostoru, který je nepřístupný dětem.

6.3 Pohonné hmoty a tankování



Zacházení s pohonnými hmotami vyžaduje zvlášť opatrné a rozvážné jednání.

- Pohonné hmoty jsou vysoce vznětlivé. Tankujte pouze na volném prostranství, nikoliv v uzavřených prostorách.
- Nekuřte a nepracujte s otevřeným ohněm.
- Zabraňte vylévání paliva.
- Dojde-li k vylití pohonné hmoty, sekačku ihned očistěte. Předtím nestartujte motor!
- Dbejte, aby se oděv nedostal do styku s pohonnou hmotou. Stane-li se tak, ihned jej vyměňte!
- Dbejte, aby se palivo nedostalo do země!
- Pohonné hmoty transportujte a skladujte pouze v povolených a označených kanystrech.
- Dojde-li k poškození palivové nádrže, uzávěru nádrže nebo vedení paliva, ihned je vyměňte.
- Před započítím práce proveďte vždy vizuální kontrolu.

Ekologický bezolovnatý benzín se může bez obav používat.

- Tankujte pouze druhy paliva uvedené v separátním návodu podle jednotlivých motorů.
- Před tankováním nechte stroj vychladnout.
- Místo, kde plníte, vyčistěte, uzávěr nádrže odšroubujte a nádrž naplňte pohonnou hmotou až ke spodní hraně plnicího hrdla. Uzávěr nádrže poté opět dobře zašroubujte.



Pohonné hmoty mohou obsahovat látky podobné rozpouštědlům.

- Vyvarujte se kontaktu očí a kůže s produkty na bázi minerálních olejů, při tankování používejte rukavice.
- Nevdechujte páry pohonných hmot.
- Znemožněte přístup dětí k pohonným hmotám.


6.4 Před sekáním

- Před sekáním prověřte důkladně terén, na němž budete pracovat, odstraňte veškerá cizí tělesa jako kameny, dřevo, kosti a podobně z trávníku, který má být posekán.
- Při sekání používejte vždy pevnou obuv a dlouhé kalhoty, nikdy nepracujte bosí nebo v otevřených sandálech.
- Sekáte-li trávu bez sběrného vaku, musí být zavřená klapka výhozu trávy. Dbejte na pevné usazení vaku příp. klapky. Použití sekačky bez ochranného zařízení nebo s vadným zařízením je zakázáno.
- Kontrolujte pracovní nástroj:
 - a) zda upevňovací díly řádně sedí,
 - b) zda nástroj není poškozený nebo silně opotřebený.
- Při výměně dílů dbejte na montážní pokyny a momenty utažení.
- Sběrný vak na trávu častěji kontrolujte, není-li opotřebený.
- Sekačky se 4-taktním motorem naplňte před prvním zprovozněním motorovým olejem (dbejte přitom pokynů ve speciálním návodech podle druhu motoru).
- Před každým sekáním kontrolujte stav oleje.

6.5 Startování

- Při startování postavte sekačku na rovnou plochu.
- Nestartujte ve vysoké trávě.
- Dbejte na to, aby nohy byly v bezpečné vzdálenosti od řezného nástroje.
- Nohama a rukama se nikdy nepřibližujte rotujícím dílům. Dbejte dále na to, aby se Vaše ruce a nohy nedostaly pod skříň stroje.

6.6 Manipulace

 Spalovací motor nesmí běžet v uzavřených prostorech, v nichž by se mohly shromáždit nebezpečné plyny, nebezpečí otravy!

- Motor / Výfuk je při práci velmi horký: Nedotýkejte se!
- Dbejte vždy na pevný postoj na svazích.
- Ved'te stroj v krokovém tempu.
- Pracujte příčně ke svahu, nikdy směrem nahoru nebo dolů.
- Buďte zvláště opatrní, měníte-li na svahu směr jízdy.
- Buďte rovněž velmi opatrní, jestliže sekačku obracíte anebo ji přitahujete k sobě.
- Při pohybu dozadu se sekačkou existuje nebezpečí zakopnutí. Vyvarujte se couvání.
- Vyhněte se abnormálnímu držení těla. Dbejte na bezpečný postoj a udržujte vždy rovnováhu.
- Dodržujte vždy bezpečnostní odstup daný délkou madla vedení sekačky.



Vypněte motor a stáhněte konektor svíčky zapalování



- dříve než začnete sekačku kontrolovat, čistit nebo opravovat;
- dříve než se dáte do odstraňování blokace nebo čistění vyhazovacího kanálu.
- když vsazujete nebo vytahujete vložku mulčování dodanou jako příslušenství
- když opouštíte stroj,
- když se sekačka bude nadzvedávat nebo překlápět za účelem transportu.



Motor je nutno vypnout.

- pokud hodláte otevřít ochrannou klapku výhozu a sejmut sběrný vak na trávu,
 - pokud hodláte oddělit horní část madla od spodní části,
 - při jízdě mimo trávník,
 - pokud chcete seřídit výšku stříhu,
 - před tankováním,
 - pokud hodláte překlenout jiné plochy než travnaté,
- při dopravě stroje k pracovišti a zpět.

- Nikdy nenoste a nezvedejte stroj s běžícím motorem.
- Nepoužívejte nikdy stroj s vadným nebo chybějícím ochranným zařízením. Sekejte pouze se sběrným vakem na trávu (jeho montáž a stav kontrolujte), nebo se zavřenou klapkou výhozu, která přiléhá ke skříni.
- Neměňte základní seřízení motoru.
- Při zablokování sekačky, např. při najetí na překážku si nechte od odborníka zkontrolovat, zda nedošlo k poškození nebo deformaci některých dílů.
- Pokud sekačka začne nepřírozeně silně vibrovat, je nutná její okamžitá kontrola.

6.7 Údržba a uskladnění

Upozornění: Před každou údržbou, čištěním a uskladněním vypněte motor a vytáhněte konektor svíčky zapalování.

- Dbejte na to, aby všechny šrouby byly řádně dotaženy.
- Neskladujte nikdy stroj s benzínem v nádrži uvnitř nějaké budovy, v níž mohou benzínové páry přijít do styku s otevřeným ohněm nebo jiskrou, nebo by se mohly vznítit.
- Pokud se musí nádrž vyprázdnit, učiňte tak na volném prostranství. Vytékající palivo vypusťte do vhodné nádoby.
- Motor nechte běžet, dokud se palivo v karburátoru zcela nespálí.
- Motor nechte vychladnout, než uložíte stroj do uzavřeného prostoru.
- Abyste zamezili nebezpečí požáru, zbavte motor, tlumiče a palivovou nádrž trávy, listí a vytékajícího oleje.
- Pravidelně kontrolujte vak na trávu a klapku výhozu, zda nejsou opotřebené či nezpůsobitelné řádné funkce.
- Z bezpečnostních důvodů vyměňte opotřebené nebo poškozené díly.
- Při práci v oblasti řezného nože používejte vždy ochranné rukavice.
- Údržbařské práce a čištění provádějte pouze při vypnutém motoru a vytaženém konektoru svíčky zapalování.
- Z bezpečnostních důvodů a za účelem udržení garančních nároků se smí v případě opravy používat pouze originální náhradní díly SOLO.

Dbejte na to, aby při všech činnostech týkajících se uskladnění, montáže a demontáže byla palivová nádrž prázdná.

Údržba a opravy

Údržba a provozuschopnost moderních strojů stejně jako jejich konstrukčních částí důležitých pro bezpečnost vyžadují kvalifikované odborné vzdělání a dílnu vybavenou speciálními nástroji a měřicími přístroji.

Výrobce proto doporučuje všechny práce, které nejsou popsány v tomto návodu k obsluze, nechat provést v odborné dílně. Odborník má potřebné vzdělání, zkušenost a vybavení. Pomůže Vám najít cenově nejvýhodnější řešení a dále je Vám nápomocný radou i skutkem.

Náhradní díly

Spolehlivý provoz a bezpečnost Vašeho stroje závisí na kvalitě použitých náhradních dílů. Používejte pouze originální náhradní díly. Pouze originální díly pocházejí z výroby stroje a garantují proto co nejvyšší možnou kvalitu materiálu, rozměrovou stálost, funkci a bezpečnost. Originální náhradní díly a příslušenství obdržíte u Vašeho odborného prodejce. Ten také vlastní nezbytný seznam náhradních dílů potřebný ke sdělení objednacích čísel a je informovaný o novinkách a detailních vylepšeních v nabídce náhradních dílů. Prosíme uvědomte si, že při použití jiných dílů než originálních, není možné uplatnit záruční plnění.

Důrazně upozorňujeme na to, že podle zákona o záruce na výrobek neručíme za škody způsobené našimi stroji, pokud byly zapříčiněny neodborným zacházením nebo opravou, nebo při výměně dílu za neoriginální díl SOLO nebo námi neschválený díl a oprava nebyla provedena autorizovaným odborníkem. Obdobné platí i o doplňcích a příslušenství.

7. Příprava

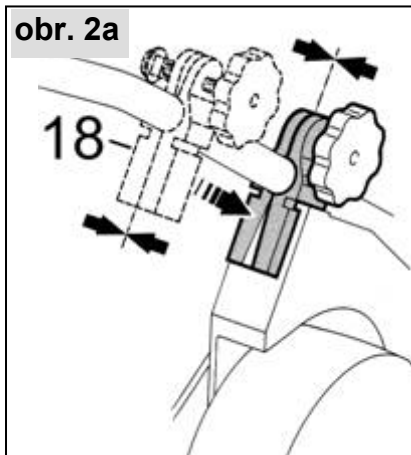
7.1 Sestavení

Vaši sekačku zprovozníte několika jednoduchými operacemi.

Upevnění madla:

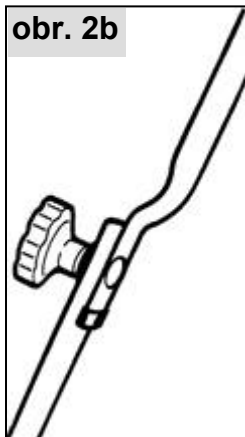
Spodní část madla se upevní na obou stranách ve skříni sekačky pomocí čepů madla (8) a držáku (18).

obr. 2a



Uvolněte matici M8 a držák nalevo i napravo vsuňte do skříňe sekačky. Potom kolečka na obou stranách pevně dotáhněte.

obr. 2b



Nasadte horní část madla na spodní část a upevněte je oboustranně šrouby s plochou kulovou hlavou M8x45 a podložkami 8,4 mm Ø a pevně utáhněte matice M8 na vnitřní straně madla.

Zajistěte obě bovdenová táhla na madlu v držáčcích bovdenů.

⚠ Přesvědčte se, že bovdenová táhla nejsou nikde skřípnuta, příp. poškozena transportem.

Startovací rukojeť do očka pro vedení lanka

Uvolněte motorovou brzdou přitažením brzdového oblouku k madlu. Startovací rukojeť umístěte do očka pro vedení lanka (4) na horní části madla.

Upozornění: Při narovnání a sklopení madla je třeba obzvlášť dbát na volný průběh bovdenů.

Sklápění madla

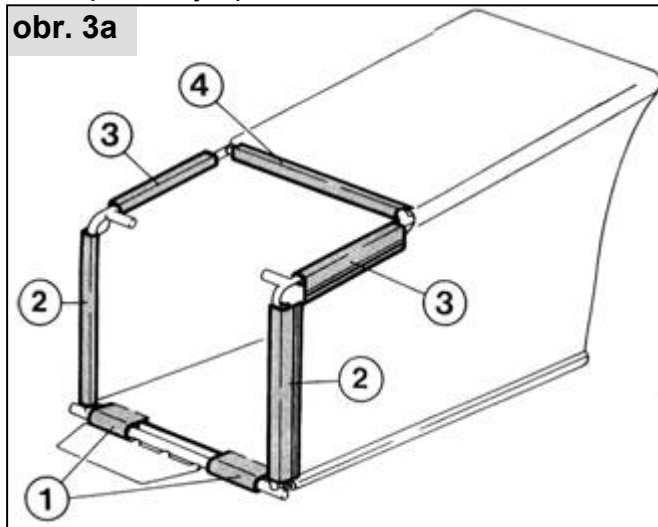
Při sklápění madla:

- vyvěste startovací lanko z očka pro vedení lanka (4),
- pomocí matic uvolněte oba držáky a vyjměte je ze skříňe sekačky.
- spodní část madla vložte do uvolněného prostoru vzadu ve skříni.
- uvolněte sešroubování rukojeti (15) a
- sklapněte horní část madla dopředu.

7.2 Sběrný vak na posečenou trávu

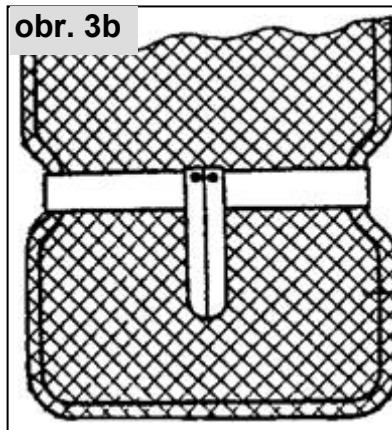
⚠ Montáž a demontáž tohoto zařízení provádějte pouze s motorem v klidu!

obr. 3a



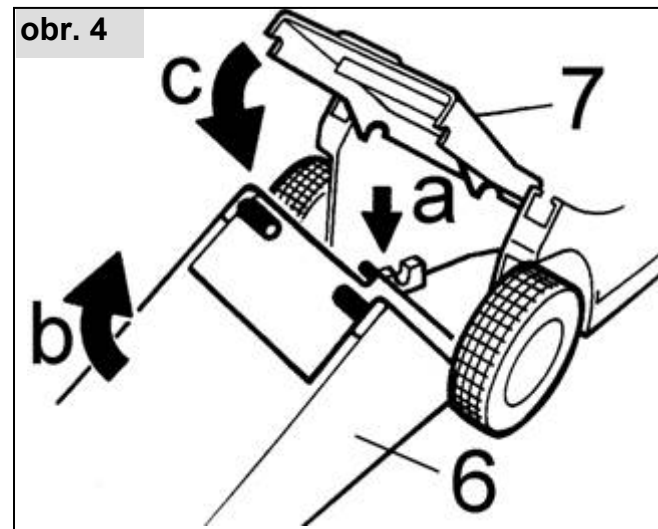
Přetáhněte vak na sběr trávy přes rám a zaklapněte na rám klopky z umělé hmoty v pořadí 1 - 2 - 3 - 4.

obr. 3b




Stlačte rám travního vaku natolik, až zapadne nosný třmen na protilehlé straně.

obr. 4



Při montáži vaku na sběr posečené trávy (6) nadzvedněte ochrannou klapku výhozu (7), rám travního vaku zavěste do spodního vedení skříňe sekačky (a) a zaklopte nahoru (b), dokud sběrný vak na trávu nezapadne (c) do ochranné klapky výhozu (7).

 Ochranná klapka výhozu slouží pro Vaši bezpečnost. Pokud sekačku provozujete bez sběrného vaku na trávu (6), musí být ochranná klapka (7) vždy zavřená.

7.3 Nastavení výšky stříhu

Vaše sekačka disponuje plynulým seřizováním výšky stříhu od ca. 30 -75 mm. Seřizování výšky pro všechna kola se provádí centrálním seřizovacím zařízením (16). Otáčením doprava se výška sečení snižuje, otáčením doleva zvyšuje. Výšku stříhu zjistíte na ukazateli (11).

Upozornění: Výška sečení se má zvolit tak, aby se nůž při nerovnostech terénu nedotýkal země! Sečení na nejnižší nastavenou výšku se má provádět pouze na rovných travnatých plochách.

7.4 Motor

Před zprovozněním motoru si pozorně přečtěte příložený návod k obsluze motoru a následující pokyny. Jenom dodržení obou návodů k obsluze Vám zaručí dlouhou životnost motoru a zachová Vám Vaše záruční nároky.

8. Zapnutí / vypnutí motoru

Při startování stůjte vždy stranou sekačky, resp. za ní. Bezpečnostní odstup daný obloukem madla vždy dodržujte.

Pozor: Jakmile se motor rozběhne, rotuje také nůž! Nikdy nesahejte pod skříň sekačky, ani tam nestrkejte nohu!

8.1 Postup při startování

Upozornění: Při startování přitlačte oblouk brzdy motoru (1) k madlu sekačky za účelem uvolnění motorové brzdy.

Pokud oblouk brzdy (1) není při startu stlačen k madlu sekačky, je elektronické zapalování zkratováno a motorová brzda v akci. Motor nelze v této pozici nastartovat.

Model 582

Sytič se automaticky nastaví přes Bi-Metall-Sensor v závislosti na teplotě motoru (Ready-Start®). Manuální nastavení při startu nezahřátého motoru není u tohoto modelu nutné.

Model 582SM

Při startu nezahřátého motoru nebo pokud je palivová nádrž zcela prázdná a znovu se doplní, stiskněte několikrát (alespoň 3 x) primer (17). Při startu zahřátého motoru nejsou nutná žádná zvláštní nastavení.

Lanko starteru povytáhněte až pocítíte odpor – potom plynule a důrazně protáhněte.

Jakmile běží motor, můžete začít se sekáním.

8.2 Vypnutí

- Regulační páčku (3) nastavte na „min“ (pouze 582).
- Oblouk brzdy motoru (1) uvolněte a vyčkejte, až se motor zastaví.

Upozornění: Při uvolnění oblouku brzdy motoru (1) se zkratuje elektronické zapalování motoru, přičemž se otáčky motoru a tím i nože v několika vteřinách zabrzdí.

9. Pokyny pro sekání



Dbejte při sekání v každém případě bezpečnostních pokynů uvedených v úvodu tohoto návodu k obsluze!



Důležité upozornění: Sekačky mohou být v provozu v pracovních dny v čase od 7.00 do 19.00 hodin. Respektujte přitom zákonná ustanovení, která se mohou místně lišit.



Hluk je škodlivý. Abyste předešli poškození sluchu při dlouhodobém provozu, používejte vhodné ochranné pomůcky proti hluku.

Před sekáním trávník řádně prohlédněte a odstraňte všechna cizí tělesa (kameny, střepy, kovové předměty, větve atd.). Spadané listí nemusíte před sečením odstraňovat, sesbírá se při sečení do vaku na trávu.

Model 582



Upozornění: Pokud růst trávy nevyžaduje plnou sílu motoru, je možné v zájmu životního prostředí a k omezení produkce zbytečných škodlivin snížit pomocí regulační páčky otáčky motoru poz. 3.

K účelnému „Eko-nastavení“ se může regulační páčka u lehce vzrostlé trávy nastavit do středu mezi pozice maxima a minima (obr. 5).

Model 582SM

U modelu 582SM je optimální počet otáček motoru pevně nastaven a nemůže být upravován.

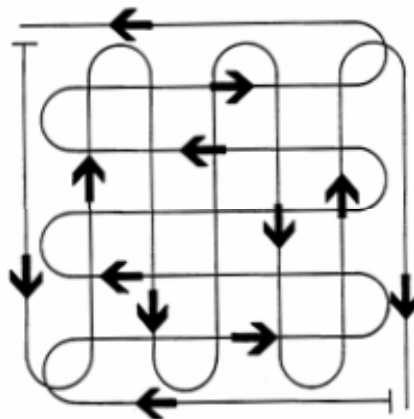
9.1 Sekání s vakem na trávu

Základním předpokladem pro hladký a bezvadný střih je ostrý nůž. Tupý nůž (stébla trávy se potrhají, trávník je žlutý) je třeba přiosťřit (viz kapitola "Nůž").

Krátká a suchá tráva se dobře transportuje do vaku (6). To je umožněno výhozem trávy, který je podpořen ventilátorem (turbo-efekt).

Čím kratší tráva, tím lepší transport do vaku; příliš dlouhá nebo mokrá tráva může za určitých okolností ucpat tunel pro výhoz trávy příp. nebude dostatečně rychle dopravovat trávu do sběrného vaku.

obr. 6



Při dlouhé trávě proto sečte nejprve v jednom směru s vysokým nastavením střihu a značným překrýváním pruhů, poté kolmo k tomu s nižším resp. normálním seřízením výšky sečení (obr. 6).

Výška trávy, hustota a stupeň vlhkosti jsou rozhodující pro kvalitu sečení. Suchá a ne příliš dlouhá tráva je ideální pro čistý řez. Je možné secat a sbírat i mokrou trávu, je tím ale ovlivněna kvalita střihu a sběrný efekt.

9.2 Péče o trávník

Sekejte pokud možno pouze suchý trávník resp. při suchém podkladu. Do mokrého podkladu se boří kola

a zanechají stopy.

Čím častěji stříháte trávník (pokud možno týdně), tím lépe a rovnoměrněji vypadá, protože při častém sekání roste stéblo a stává se odolnější.

Useknutá tráva do cca 1 cm může zůstat ležet, delší trávu sesbírejte pomocí vaku pro sběr trávy. Na jaře proveďte první sečení a čištění trávníku cca 2 – 3 týdny před začátkem normálního růstu. Abyste dosáhli brzké zeleně, uřežte pouze cca 1,5 cm staré trávy.

Tenkou nebo čerstvě nasetou trávu nestříhejte příliš krátce (nechte stébla 3 – 4 cm dlouhá). Tento střih praktikujte po dobu 4 – 5 týdnů, aby se trávník rozrostl do šíře a zhoustl.

Abyste zamezili vyschnutí nebo vyprahnutí trávníku, nesečte jej v suchém a horkém období příliš na krátko.

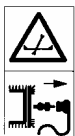
Upozornění: Sekačky SOLO se zadním výhozem jsou zvláště vhodné pro sběr podzimního listí.

Toto použití sekačky je však přípustné pouze na travnatých plochách, ze kterých byla odstraněna všechna cizí tělesa (kameny, střepy, kovové předměty, větve atd.).

Sbírání listí na pevném podkladě (např. na silnicích nebo cestách) je z důvodu s tím spojeného bezpečnostního rizika zakázáno!

Pro sběr listí nastavte výšku sečení na střední až nejvyšší polohu.

10. Údržba a péče



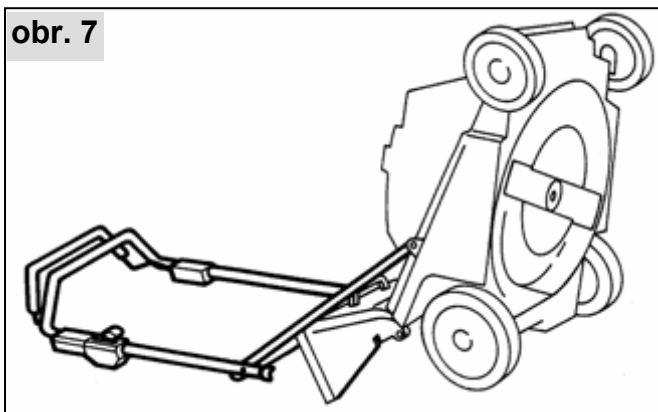
Pro Vaši vlastní bezpečnost stáhněte konektor ze zapalovací svíčky (12) před veškerými údržbářskými a čistícími pracemi na sekačce.

Práce přesahující rámec údržby a péče o stroj přenechte, prosím, autorizované dílně.

10.1 Čištění sekačky

Po každém použití sekačku řádně očistěte; speciálně spodní část sekačky, nůž a kruhovou dráhu nože.

Tip: Aby mohla být na sekačce po ukončení sečení provedena údržba a mohla být vyčištěna, měli byste natankovat před sečením pouze tolik paliva, aby mohlo být po ukončení sečení rychle spotřebováno.



Po uvolnění matic na vnitřní straně rukojeti (15) můžete sekačku opatrně postavit na zadní kolečka a podepřít pomocí spodních dílů madla. Předtím musíte stáhnout konektor ze svíčky a palivová nádrž by měla být pokud možno prázdná, aby se zamezilo vytékání paliva odvodušněním nádrže ve víčku. Benzín vytékající případně z karburátoru odchytněte do hadříku.

Nečistoty a zbytky trávy se odstraní nejspíše hned po sekání. Pevně uchycené zbytky trávy a nečistoty na spodku skříně sekačky vadí výhozu trávy a ovlivňují kvalitu stříhu. Nečistota zachycená na noži a kole ventilátoru způsobuje jeho nevyvážení a vyvolává vibrace.

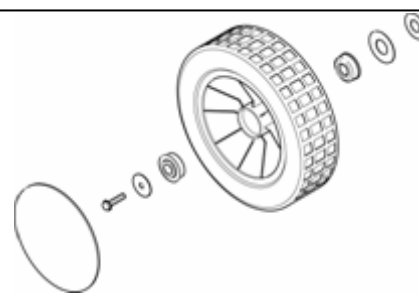
Kontrolujte rovněž, zda proud vzduchu od ventilátoru, který usnadňuje výhoz trávy (turbo-efekt) není negativně ovlivněn zbytky trávy.

Vyhazovací kanál vyčistěte klacíkem nebo šroubovákem.

Nestříkejte sekačku proudem vody nebo vysokotlakým čističem. Motor má zůstat suchý. Vnější součásti skříně udržovat v čistotě jednoduše setřením hadrem. Agresivní čisticí prostředky jako např. rozpouštědla se nesmí používat.

10.2 Osy a náboje kol

obr. 8



Osy a náboje kol promažte občas lehce tukem (nejméně 1 x ročně). Za tím účelem sejměte víko kola, uvolněte šroub a kolo demontujte. Přitom dbejte na pořadí montáže jednotlivých prvků. Doporučujeme tuk SOLO obj. č. 00 83 175.

10.3 Seřízení výšky

Před zazimováním (nejméně však 1 x ročně) očistěte a promažte seřizovací vřeteno výškového nastavení.

Za tím účelem nastavte seřízení výšky stříhu na nejvyšší pozici (max) - volný díl vřetena očistěte a namažte, následně posuňte výškové nastavení na nejnižší pozici (min) - zbyvajících část vřetene očistěte a promažte.

Pro tuto práci doporučujeme rovněž speciální tuk SOLO – obj. č. 00 83 175.

10.4 Údržba vzduchového filtru

Upozornění: Znečištěný vzduchový filtr snižuje výkon motoru zmenšením přívodu vzduchu do karburátoru. Pravidelná kontrola zejména v prašném prostředí je proto nezbytná!

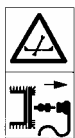
Pozor: Části vzduchového filtru nečistěte nikdy benzínem nebo hořlavým rozpouštědlem vzhledem k nebezpečí požáru nebo exploze!

Dbejte na pokyny v návodu k obsluze příslušného motoru.

10.5 Nůž

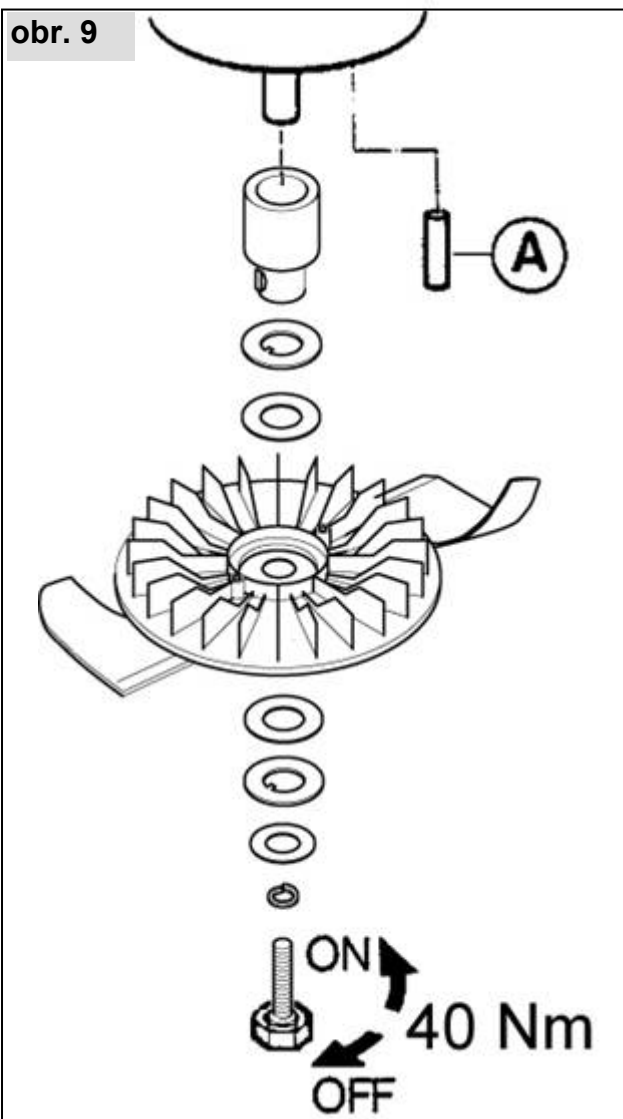
! K montáži nože jsou potřebné speciální nástroje, jako např. klíč s utahovacím momentem. Nechejte proto nabrousit, vyvážit a namontovat nůž z bezpečnostních důvodů autorizovanou odbornou dílnou. Následující pokyny jsou proto určeny pro odbornou dílnu. Aby bylo docíleno optimálního výsledku sečení, doporučujeme nůž minimálně jednou za rok naostřit/vyvážit nebo vyměnit.

Výměna nože



Při výměně žacího nástroje (nože) používejte pro ochranu Vašich rukou vhodné rukavice.

Nejprve vytáhněte konektor svíčky zapalování.



Při výměně nože je přípustné používat pouze originální náhradní díly. Označení nože musí souhlasit s objednacím číslem uvedeným v seznamu náhradních dílů.

Nikdy nemontujte cizí nůž!

Pro usnadnění práce použijte upevňovací kolík (A) jako blokaci pro nůž. Tento zasuňte zespu do vyvrtaného slepého otvoru v plášti. Upevňovací šroub nože má normální pravotočivý závit. Pro uvolnění šroubu použijte zástrčný klíč 21 mm (klíč pro svíčku) nebo vnitřní šestihranný klíč 8 mm, 5/16".

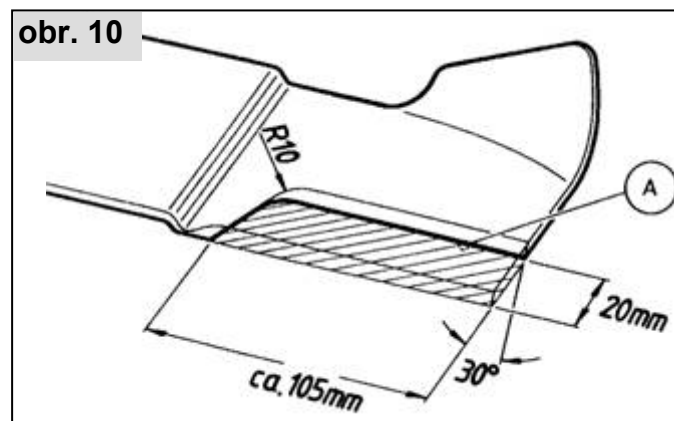
Při montáži spojky dbejte přesně na pořadí, v němž mají být jednotlivé díly namontovány. Šroub nože přitáhněte předepsaným momentem utažení 40 Nm.

Poškozený nůž

Pokud zasáhnete přes veškerou opatrnost nožem cizí těleso/překážku, vypněte nejprve motor a vytáhněte konektor svíčky. Jakmile se nůž zastaví, zvedněte sekačku (obr. 7) a zkontrolujte, zda nebyl nůž poškozen.

Deformovaný resp. zohýbaný nůž se nesmí vyrovnávat. Poškozené díly ihned vyměňte. Najede-li sekačka na překážku, nechte ji zkontrolovat v autorizované dílně. Před použitím se přesvědčte, zda nůž a jeho upevnění nejsou poškozeny. Pokud je třeba, nechte tyto díly vyměnit nebo zkontrolovat. Nikdy nepracujte s nevyváženým nožem, způsobuje to vibrace a má za následek další poškození.

Broušení nože



Upozornění: Hrany nože je možno přiosřit pomocí pilníku na kov.

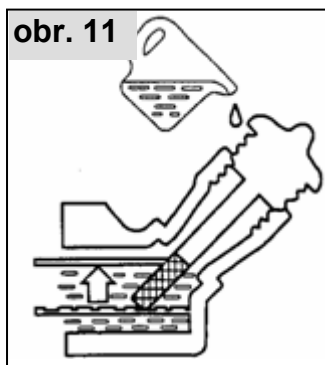
Lepší je ale přebroušení v odborné dílně. Tam mohou dbát více na to, aby se ubrousilo z obou stran nože stejné množství a neporušilo se tak vyvážení nože. Přebroušovat řezné hrany je možné až k vyraženému označení.

10.6 Kontrola stavu oleje

Pozor: Motorový olej ovlivňuje výkon a životnost Vašeho stroje! Nikdy nenechávejte pracovat motor bez nebo s nedostatkem oleje; předejdete tím těžkým škodám na motoru. Optimální stupeň viskozity naleznete v závislosti na teplotě vzduchu a nadmořské výšce místa použití v návodu k obsluze podle typu motoru.

Kontrola stavu oleje:

Dbejte pokynů uvedených v návodech vztahujících se k jednotlivým motorům.



- obr. 11**
- Postavte sekačku všemi koly na přesně horizontální podklad.
 - Uzávěr olejové nádrže (14) odšroubujte pomocí levotočivého závitu a očistěte měrku.
 - Měrku zasuňte až na doraz do plnicího hrdla.
- Měrku vytáhněte a ve vodorovné poloze odečtěte stav oleje. Hladina oleje musí být mezi znaménkem maxima a minima.

Výměna oleje

Motorový olej můžete vypustit jak vypouštěcím šroubem oleje, tak plnicím hrdlem. Před odšroubováním vypouštěcího šroubu se musí demontovat nůž a kolo ventilátoru (obr. 9). Dbejte zejména na předpisy o údržbě uvedené v separátním návodu k obsluze jednotlivých motorů. Při vypouštění oleje plnicím hrdlem (14) sklopte zahřátou sekačku s prázdnou palivovou nádrží a se zavřeným víkem plnicího hrdla oleje přes stranu plnicího hrdla oleje. Několik minut vyčkejte, až olej v nádrži steče na jedno místo. Poté odšroubujte víčko plnicího hrdla a vytékající olej odchyťte do příslušné nádoby. Starý olej zlikvidujte dle zákonných ustanovení.

Po výměně oleje si umyjte ruce čistícím prostředkem, mýdlem a vodou.

Upozornění: Použitý motorový nebo převodový olej nikdy nevylévejte na zem (ochrana životního prostředí!), nýbrž ho shromážděte do nádrží k tomu zvlášť označených a pro olej vhodných a dodejte podle příslušných norem do odborné dílny k recyklování.

11. Díly podléhající opotřebení

Některé části konstrukce podléhají opotřebení způsobenému provozem, resp. obvyklému opotřebení a musí proto být včas vyměněny. Následující díly podléhající běžnému opotřebení nespádají do záručního plnění výrobce:

- nůž a upevnění nože
- kluzné podložky
- filtr vzduchu
- svíčka zapalování
- klínový řemen u sekaček s pojezdem kol
- provozní prostředky jako motorový a převodový olej

12. Záruka

Výrobce zaručuje bezvadnou kvalitu a přebírá náklady spojené s opravou provedenou formou výměny vadných částí v případě vad materiálu nebo výrobních vad, které se projeví v záruční době po dni koupě. V některých zemích jsou platné specifické záruční podmínky. V případě pochybností se informujte u prodejce, který je odpovědný za záruku.

Prosíme o pochopení, že za následující příčiny škod nemůžeme ručit:

- Nerespektování návodu k obsluze.
- Zanedbání nutné údržby a čištění.
- Poškození způsobené neodborným seřízením karburátoru.
- Opotřebení způsobené běžným užíváním.
- Zřejmé přetížení v důsledku trvalého překračování horní hranice výkonu.
- Používání nepovoleného pracovního nástroje.
- Násilné zásahy, neodborné zacházení, zneužití nebo nehoda.
- Škody vzniklé přehřátím z důvodu znečištění krytu ventilátoru.
- Zásahy nepovolanych osob nebo neodborné pokusy o opravu.
- Použití nevhodných náhradních dílů, resp. jiných než originálních náhradních dílů, pokud byly příčinou škody.
- Použití nevhodných nebo příliš dlouho skladovaných provozních hmot.
- Škody, které lze zdůvodnit používáním při pronájmu stroje v půjčovnách.

Čištění, péče a seřizování se nepovažují za záruční výkony.

Jakékoli práce v záruce musí provádět odborník autorizovaný výrobcem.

solo[®]

Made in Germany



SOLO
Postfach 60 01 52
D 71050 Sindelfingen

Tel. 07031-301-0
Fax 07031-301-130
info@solo-germany.com

SOLO
P.O.Box 60 01 52
D 71050 Sindelfingen
Germany
Phone+49-7031-301-0
Fax +49-7031-301-149
export@solo-germany.com