

solo[®]

550 / 550R / 550HR / 550RS

Manual de instrucciones
Manual original

**Cortadoras de
Césped**

¡Atención!

Es indispensable leer con mucha atención las instrucciones de manejo antes de utilizarla por primera vez. ¡Preste especial atención a las recomendaciones de seguridad!

Mod. 550R



Manual de instrucciones


Manual original

E Prólogo

Apreciado cliente

Muchas gracias por haber elegido este producto de calidad SOLO

Con su nueva cortadora de césped, usted tiene un equipo extremadamente eficaz que cumple todos los requisitos para mantener el césped en excelentes condiciones.

 *El manual del usuario adjunta una página de instrucciones sobre el uso del equipo que es un componente indispensable del manual.*

Por favor lea estas instrucciones operando cuidadosamente antes de empezar, y familiarícese con todos los comandos así como con el uso correcto de la cortadora de césped SOLO antes de utilizarla por primera vez. Lea todas las notas y explicaciones muy cuidadosamente. El seguir las instrucciones es obligatorio para el uso normal de este equipo. No use la cortadora de césped cuando las personas (particularmente los niños) o los animales estén cerca. El usuario es responsable de daños a terceros ya sea en el caso de personas o propiedades.

CE declaración de conformidad → La declaración de conformidad CE en una **hoja adjunta separada** forma parte integrante del presente manual de instrucciones.

Embalaje y eliminación de residuos

Guarde el embalaje original como protección contra daños de transporte o para el caso que deba ser enviado o transportado. Si no se necesita el material de embalaje, este debe ser desechado según las correspondientes regulaciones locales. Los materiales de embalaje de cartón son materias primas y por lo tanto reutilizables o reciclables.

Una vez transcurrido el estado de funcionamiento, el aparato debe ser desechado según las correspondientes regulaciones locales.

Símbolos

Los símbolos siguientes se utilizan en el manual de instrucciones y en el aparato:



Sea especialmente cuidadoso en el manejo de la máquina.



Leer detalladamente este manual de usuario antes de la puesta en funcionamiento, y sobre todo antes de iniciar trabajos de mantenimiento, montaje y limpieza del motor



Utilice guantes de seguridad cuando la está reparando.



Utilice protectores en los oídos.



Tener mucho cuidado al manejar el combustible



No fume en las cercanías de la máquina ni en el lugar de repostaje.



Mantenga la máquina y su depósito de combustible alejado de cualquier llama o del fuego.



Controle el nivel de aceite.



Mantenga a terceros alejados del área de peligro.



Antes de empezar a trabajar desenchufe el equipo



Ubique la cortadora de césped.



No utilice para limpiar la parte inferior de la cortadora un motor de agua a reacción o un limpiador de alta potencia.



Ne posez pas la tondeuse sur le côté

Con el fin de seguir mejorando el aparato, el fabricante se reserva el derecho a introducir modificaciones en los artículos incluidos en la entrega en cuanto a la forma, la técnica y la presentación.

De las instrucciones y las imágenes incluidas en este manual no se deriva ningún derecho a reclamación.

Índice

| | Página |
|--|-----------|
| 1. Placa de especificaciones técnicas | 3 |
| 2. Artículos incluidos en la entrega | 4 |
| 3. Componentes de uso y funcionamiento..... | 4 |
| 4. Datos técnicos | 6 |
| 5. Adicional..... | 6 |
| 6. Instrucciones de seguridad | 7 |
| 6.1 <i>Utilización para los fines previstos</i> | 7 |
| 6.2 <i>Instrucciones generales de Seguridad</i> | 7 |
| 6.3 <i>Combustible / Carga de Combustible</i> | 7 |
| 6.4 <i>Antes de comenzar a cortar</i> | 8 |
| 6.5 <i>Arranque</i> | 8 |
| 6.6 <i>Funcionamiento</i> | 8 |
| 6.7 <i>Instrucciones para el uso la cortadora de césped 550RS con arranque eléctrico</i> | 9 |
| 6.8 <i>Mantenimiento y guardado</i> | 9 |
| 7. Preparación para el trabajo | 10 |
| 7.1 <i>Montaje</i> | 10 |
| 7.2 <i>Engranaje de arrastre del césped</i> | 10 |
| 7.3 <i>Motor</i> | 11 |
| 7.4 <i>Ajuste la altura de corte apropiada</i> | 11 |
| 8. Arrancar el motor / Apagar el motor | 11 |
| 8.1 <i>Procedimiento de arranque</i> | 11 |
| 8.2 <i>Ruedas (550R / 550HR / 550RS)</i> | 11 |
| 8.3 <i>Apagar</i> | 11 |
| 9. Claves para cortar el césped | 12 |
| 9.1 <i>En caso de cortar con la bolsa recolectora</i> | 12 |
| 9.2 <i>Cuidado del césped</i> | 12 |
| 10. Mantenimiento y service | 13 |
| 10.1 <i>Limpieza de las cortadoras de césped</i> | 13 |
| 10.2 <i>Ejes y centro de la rueda</i> | 13 |
| 10.3 <i>Ajuste de la correa de transmisión</i> | 14 |
| 10.4 <i>Verificar el nivel de aceite</i> | 14 |
| 10.5 <i>Ajuste de la altura de corte</i> | 15 |
| 10.6 <i>Cuchilla</i> | 15 |
| 10.7 <i>Filtro de aire</i> | 15 |
| 10.8 <i>Eliminación de posibles fallos y averías</i> | 16 |
| 11. Garantía | 17 |
| 12. Piezas de desgaste | 17 |

1. Placa de especificaciones técnicas

- a: Modelo
b: Número de serie
c: Año de fabricación (08 → 2008)
d: Max. RPM



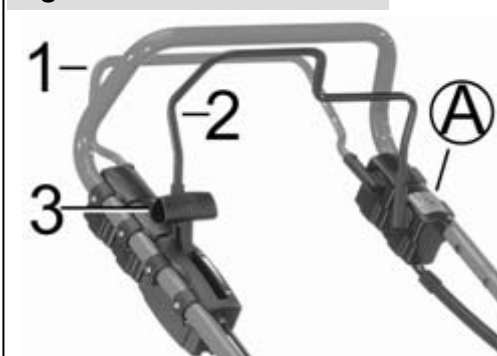
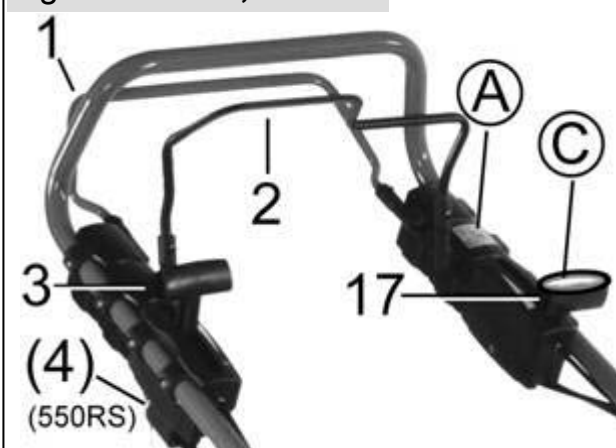
2. Artículos incluidos en la entrega

- Cortadora de césped
- Bolsa colectora de césped completa con bordes y manija
- Cargador de la batería y Llave de contacto (sólo con salida eléctrica **550RS**)
- Llave de la chispa de descarga
- 2 Clavijas de contención para la mitad inferior de la manivela
- 2 Niveladores de tensión
- 2 piezas Tuerca de sujeción de la barra M8
- 2 piezas Enganches de cable de Bowden (colocados sobre el propio cable: los cables de Bowden ya vienen engarzados)
- Instrucciones del usuario y instrucciones sobre el uso del equipo
- La **declaración de conformidad CE** en una **hoja adjunta separada** forma parte integrante del presente manual de instrucciones.

3. Componentes de uso y funcionamiento

Fig. 1a



Elementos de manejo según el modelo:Fig. 1b: **550R**Fig. 1c: **550RS, 550HR**Motores según el modeloFig. 1d: Motor **550R**Fig. 1e: Motor **550RS**Fig. 1f: Motor **550HR**Placas adhesivas:

(A) Modelo **550**:

Modelo **550R, 550HR, 550RS** :



Para parar el motor → soltar la abrazadera (1)



Conectar la tracción de las ruedas → desplazar la abrazadera hacia la manilla (2)

Para parar el motor → soltar la abrazadera (1)

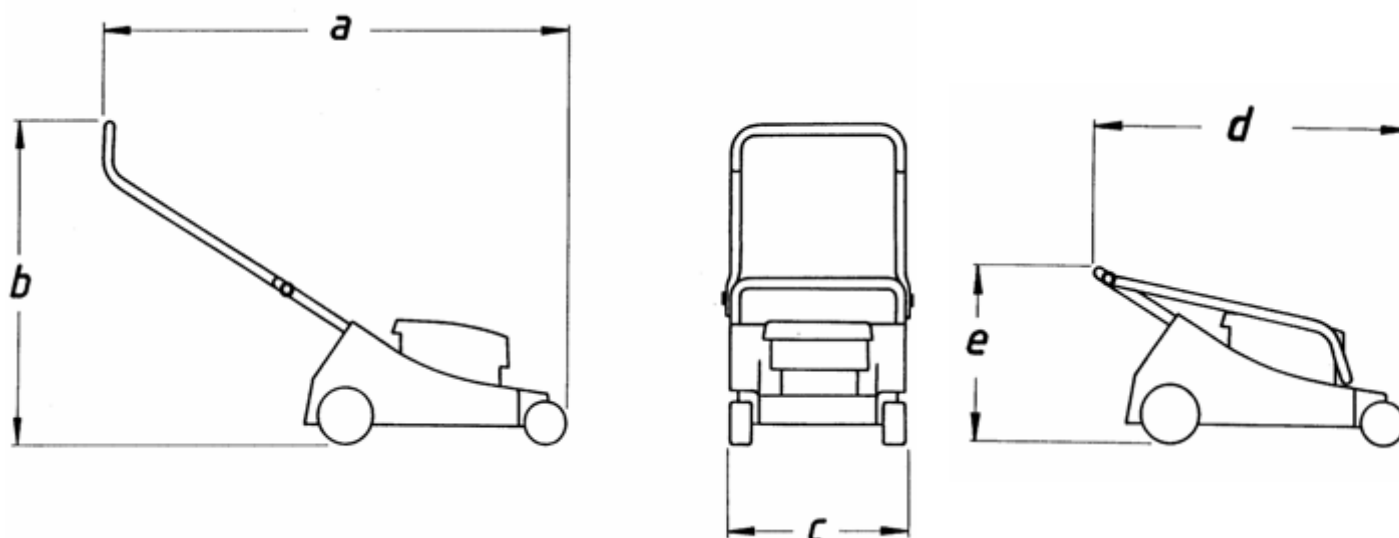
(B) : Remplir l'huile moteur avant la mise en service

(C) : Cambie la elección de velocidad con la palanca de variación de potencia (Pos. 17- **550HR, 550RS**)

| | |
|--|--|
| 1. Palanca de freno del motor | 11. Ajuste central de altura |
| 2. Palanca de manejo auto-propulsión (550R, 550HR, 550RS) | 12. Bujía |
| 3. Palanca de obturación de salida del combustible | 13. Silenciador |
| 4. Llave de arranque eléctrico (550RS) | 14. Cañería para carga de combustible |
| 5. Presión del botón de arranque | 15. - Batería (550RS) y Caja de engranaje (550R, 550HR, 550RS) |
| 6. Dispositivo para arrastre del césped | |
| 7. Escudo de eyección | |
| 8. Seguro de la palanca de arranque | 16. Manivela, parte inferior |
| 9. Filtro de aire | 17. Palanca de engranaje / Variable / Engranaje (sólo para 550 RS/HR) |
| 10. Tanque de combustible | |

4. Datos técnicos

| Plano de la Cortadora | 550 | 550R | 550RS | 550HR |
|--|---|--|------------------------------------|-------------------|
| Ancho de corte cm | 48 | | | |
| Ajuste de la rueda | ajuste central continuo de 30 – 80 mm | | | |
| Capacidad de la bolsa colectorora | 62 | | | |
| Cuchilla | ventilador de la cuchilla montado delante del embrague de seguridad | | | |
| Peso total incluyendo la bolsa colectorora kg | 37 | 40 | 44 | 41 |
| Motor 1-cilindro, 4-velocidades | Briggs&Stratton Series 675 READYSTART™ | Briggs&Stratton Series 700 READYSTART™ DOV | Briggs&Stratton Series 650 E-START | Honda GCV 160 OHC |
| Potencia del motor kW a r.p.m | 2,3 / 2800 | 2,7 / 2800 | 2,4 / 2800 | 2,8 / 2800 |
| Cilindrada ccm | 190 | 160 | 190 | 160 |
| Combustible | Gasolina normal sin plomo | | | |
| Aceite del motor 4T SOLO para todo el año 0083115 | ca. 0,6 l | | | ca. 0,55 l |
| Aceite para engranajes SOLO 0083182 | --- | 50 ml | 50 ml | |
| Evaluación en el área de trabajo L_{pA} (ISO 11094) | → | | 85 dB(A) | |
| Capacidad legítima de nivelado L_{WA} (ISO 11094) medido / garantizado | → | | 95 dB(A) / 96 dB(A) | |
| Rms pesados de aceleración a_{vhw} (EN 836) | → | | 12 m/s ² ± 0,5 x a | |
| Dimensiones: a: 160 cm, b: 102 cm - 107 cm, c: 53 cm, d: 92 cm, e: 60 cm | | | | |



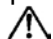
5. Adicional

| | Solicite no. |
|---|--------------|
| Equipo de Funda y cuchilla especial | 59 00 835 |
| Equipo deflector para conversión de la eyección de la cortadora | 59 00 801 |
| Aceite de motor 4T SOLO para todo el año | 00 83 115 |
| Aceite para engranajes SOLO (546R, 546HR, 546RS) | 00 83 182 |
| Grasa para rodamientos SOLO | 00 83 175 |

6. Instrucciones de seguridad

6.1 Utilización para los fines previstos

La cortadora de césped SOLO está diseñada para mantener el césped. En caso de usarla en lugares públicos, parques, campos de deporte, caminos, en la tierra y regiones boscosas es necesaria una cautela especial.





 Ante los posibles daños físicos al usuario, la cortadora de césped SOLO no puede usarse para:



- podar arbustos, cercos
- plantas trepadoras, césped en tejados o balcones
- limpiar o aspirar aceras
- usarla como una cierra para cortar árboles y secciones del seto vivo.
- además, la cortadora de césped SOLO no debe usarse en áreas elevadas como colinas.
- fuente de energía para otras herramientas de trabajo,
- remolque,
- tractor (cortadores con ruedas giratorias) p.ej. cargar y transportar el elemento cortado en la bolsa recolectora, ya que en ese caso la garantía perderá vigencia.



6.2 Instrucciones generales de Seguridad

- No permita su uso a niños u otras personas que no estén familiarizadas con el funcionamiento de la máquina. Tampoco deben utilizarla personas menores de 16 años.
- Por favor consulte las reglamentaciones locales sobre la edad mínima de una persona para usar una cortadora de césped.
- Dar o prestar la cortadora de césped a las personas que estén familiarizadas con este modelo y sus instrucciones de uso; adicionalmente, entréguele el manual del usuario.
- Explicar en detalle cómo funciona el equipo para evitar peligro y accidentes lo más posible.
- Sólo use la cortadora con luz de día o con luces artificiales apropiadas.
- Los usuarios que tengan marcapasos no deben utilizar el equipo cuando está conectado o al iniciarse la ignición de energía
- Los dispositivos con BRIGGS+STRATTON de 4 velocidades hacen que no sea conveniente el uso de la cortadora en pendientes superiores a los 15 grados.
- Las cortadoras de césped con motores Honda OHC están certificadas para las pendientes superiores a los 20 grados.
- Siempre mantenga a su cortadora en un lugar seguro. Una vez que se ha dejado de usar debe guardarse en un lugar seco y cerrado con llave, inaccesible a los niños.

6.3 Combustible / Carga de Combustible

    El manejo del combustible requiere ser particularmente cuidadoso y prudente.

-  • El manejo del combustible requiere ser particularmente cuidadoso y prudente.
-  • El combustible es altamente inflamable. No utilizarlo en áreas cerradas
- No está permitido fumar ni hacer fuego.
 - No debe haber ninguna pérdida de combustible.
 - Si hubiese un derramamiento de combustible, la cortadora de césped se purgaría. En ese caso no se debe encender el equipo.
 - Que su ropa no esté en contacto con el combustible.
 - Si el combustible se derrama en su ropa, cámbiesela inmediatamente.
 - Sea sumamente cuidadoso para que nada de combustible se derrame.
 - En caso de traslado el combustible debe cargarse en latas especiales y certificadas
 - En caso de cualquier daño, reemplace inmediatamente el tanque de combustible, la tapa del tanque y los canales de paso del combustible.
 - Examine siempre antes de su uso.
- Libre de polución, puede usarse combustible de calidad regular sin plomo.
- Colóquelo en forma separada en el tanque de combustible, siguiendo las instrucciones del manual de funcionamiento del equipo.
 - Antes de cargar combustible deje que el motor se enfríe
 - Limpie completamente el área de carga, abra la tapa del tanque y cargue hasta el nivel más bajo. Cierre la tapa del tanque herméticamente.

  Los combustibles pueden contener solventes químicos.

- Evite el contacto con la piel y los ojos con productos derivados del petróleo.
- Use guantes
- No inhale los vapores del combustible.
- Mantenga el combustible fuera del alcance de los niños.


6.4 Antes de comenzar a cortar

- Verifique el área completa que se va a cortar; quite cualquier cuerpo extraño como piedras, ramitas, huesos, etc.
- Nunca use la cortadora si no lleva calzado grueso y pantalones largos. Nunca use la cortadora descalzo o con sandalias abiertas.
- Use la ropa de protección adecuada, no hacerlo está prohibido. Verifique que la ropa le quede ajustada. Se prohíbe el uso de la cortadora de césped sin la vestimenta de protección o con la vestimenta dañada.
- Verifique el estado de la máquina para ver:
 - a) si todas las partes están ajustadas en su lugar,
 - b) si está muy dañada o levemente afectada.
- Tenga cuidado mientras instala las partes a reemplazar
- Verifique el engranaje de arrastre por posible desgaste
- La cortadora de césped con 4 velocidades debe cargarse con aceite antes del primer arranque (verifique en detalle sobre esto en el manual de instrucciones)
- Verifique el nivel de aceite cada vez que la va a usar.

6.5 Arranque


- Durante el proceso de arranque, la propulsión se apagará por medio de las ruedas
- Al comenzar, la cortadora de césped debe colocarse en una superficie pareja.
- No comience con el césped alto.
- Tenga el cuidado de verificar que sus pies estén a una distancia prudencial de las cuchillas.
- Nunca se incline demasiado en modo tal que sus manos o pies estén próximos a las cuchillas. Siempre tenga cuidado que sus manos o pies no estén debajo de la cortadora.

6.6 Funcionamiento


 El motor a combustión no debe funcionar en áreas cerradas en las que puede aumentar la salida de gases peligrosos. ¡Peligro de intoxicación!

- Si el motor recalienta: ¡No lo toque!
- Siempre tenga cuidado en áreas inclinadas
- Siempre opere la máquina a una velocidad pareja
- Utilice la cortadora en forma transversal, nunca ascendente o descendente
- Tenga mucho cuidado si tiene que cambiar de dirección en una cuesta.
- Tenga mucho cuidado si tiene que girar la cortadora o hacerla retroceder
- Existe el riesgo de tropezar al retroceder. Evite hacerlo
- Evite balancearse. Intente guardar el equilibrio del cuerpo
- Siempre deténgase en el margen de seguridad dado por la longitud de la cruceta.

Apague el equipo, tire del conector para sobrecargar.

-  Después que la haya limpiado.
 - Después de haber quitado todo bloqueador en el canal de eyección.
 - Antes de quitar o colocar la bolsa colectora.
 - Antes de que usted deje la máquina. La cortadora tiene que estar apagada cuando se la traslade o levante.
- Cuando usted abre la puerta de eyección de polvo y quita la bolsa que recoge el césped.
 - Cuando usted libera la viga transversal de la parte más baja.

Al manejarla fuera del césped

-  Si usted quiere ajustar la altura de las cuchillas antes de recargar combustible
 - Cuando usted tiene que cruzar otro tipo de superficies
 - Cuando usted tiene que llevar la máquina al área del césped o lejos de ella.
- Nunca lleve o alce la máquina con el motor encendido.
 - Nunca use una máquina con el dispositivo protector de los engranajes dañado o faltante. Corte solamente con el engranaje de arrastre, verifique que las condiciones y el montaje estén normales y presione con firmeza la salida de eyección del polvo.

- No modifique los ajustes básicos del motor.
- En caso de obstrucciones, ej. si se golpea la parte trasera con un objeto; haga examinar la máquina por un especialista por un posible daño o falta de algún componente.
- Si la cortadora empieza a vibrar en forma inusual, hágala examinar inmediatamente.

6.7 Instrucciones para el uso la cortadora de césped 550RS con arranque eléctrico

- Lea las indicaciones del fabricante de la batería; están incluidas con cada nuevo equipo.
Nota: Para proteger a la batería de una descarga prematura hay que conectarse con una red de cables de conexión de la batería. Esta se puede desconectar simplemente tirando de la misma.
- cargue la batería durante 24 horas con el cargador entregado para la primer carga. La batería podría estar descargada por falta de uso durante períodos largos.
- nunca cargue la batería con otro cargador (ej. de un automóvil); la batería podría dañarse. En el caso de una cortadora de césped, la batería se encuentra debajo de la cubierta al lado del canal de eyección. Tenga mucho cuidado que el cargador esté conectado con la batería y no con el sistema de cables del motor; caso contrario el cargador de la batería se dañará.
- el arranque y detención frecuente pueden llegar a agotar la batería (un elevado nivel de descarga puede llegar a dañarla), de ser así el cargador se dañará.
- nunca guarde una batería descargada. Esto incluso podría dañarla aún más.
- separe la batería de los cables que la conectan al equipo si usted no usa la máquina por más de 14 días.
- antes de guardar el equipo al final de la temporada, cargue nuevamente la batería con el cargador que se le ha entregado. No coloque la batería, déjela enfriar (en ningún caso por debajo de los 23 grados) y déjela secar. La batería puede recargarse después de pasados 6 meses como máximo.
- antes que usted saque la máquina en primavera, cargue la batería nuevamente durante 24 horas con el cargador entregado.
- si la batería es compacta no necesita ningún mantenimiento especial.
- Las baterías defectuosas deben descartarse. Las mismas pueden llevarse a negocios especializado donde las someten a reparación. En este caso, sin embargo, se deben tener en cuenta las reglamentaciones locales.

6.8 Mantenimiento y guardado

Nota: Antes de cada service/mantenimiento, limpieza o guardado, apague el motor, quite el enchufe.

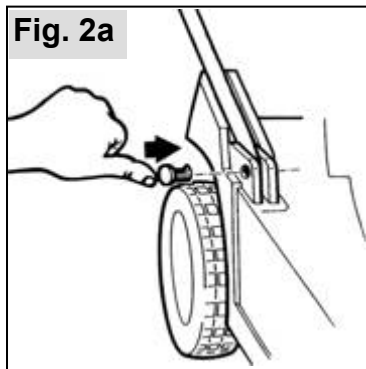
- Asegúrese que todas los tornillos estén bien asegurados.
- Nunca guarde la cortadora con el tanque lleno de combustible en un espacio donde los vapores de gasolina pudieran entrar en contacto con chispas y provocar un incendio.
- Si se necesita recargar el tanque, debe hacerse al aire libre. Coloque el combustible que está descargándose en recipientes apropiados.
- Deje el motor funcionando hasta que todo el combustible en el carburador se quemé.
- deje que la máquina se enfríe antes de guardarla en un área cerrada.
- Para evitar cualquier riesgo de fuego, guarde el equipo, silenciador y el tanque de combustible libre de césped, hojas o aceite desechable.
- Por razones de seguridad, reemplace o renueve las partes gastadas o dañadas.
- Use siempre los guantes mientras realiza cualquier actividad con las cuchillas.
- El mantenimiento, reparación y limpieza deben hacerse cuando la máquina está apagada y desenchufada.
- Por razones de garantía y seguridad se deben usar, en caso de reparaciones, los respuestos SOLO originales

7. Preparación para el trabajo

7.1 Montaje

Con unas pocas maniobras, su cortacésped está listo para funcionar.

Fijar el manillar



Para facilitar el transporte marítimo, no se han instalado las clavijas de contención de la parte inferior de la manivela.

- Coloque la parte superior de la manivela (previamente montada con el cable de la mariposa y el cable del motor) en el suelo, mirando hacia la dirección motriz.
- Monte la parte inferior de la manivela, colocando las partes concéntricas izquierda y derecha sobre los calibres de la plataforma del cortacésped.
- Presione las clavijas de contención hacia el interior de la plataforma y de la parte inferior de la manivela.

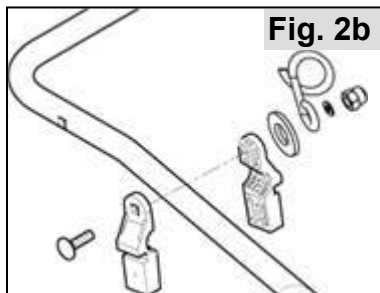


Fig. 2b

Atornille las tuercas de caperuza para asegurar los dispositivos de fijación, que vienen sueltos de fábrica.

Según se muestra en la figura 2b, afloje los dispositivos de fijación de la parte inferior de la barra y coloque los enganches del cable de Bowen de forma que quede por la parte interior de la barra.

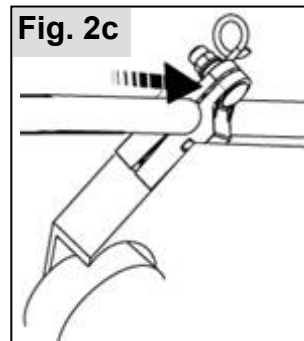


Fig. 2c

Coloque los dispositivos de fijación de forma precisa a la izquierda y derecha de la carcasa del cortacésped y apriete fuerte las tuercas de caperuza.

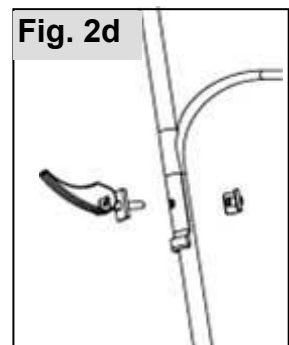


Fig. 2d

Coloque la parte superior de la barra sobre la interior, de forma que los orificios queden superpuestos.

- Coloque las tuercas de fijación de la barra M8 desde dentro en el orificio de la parte inferior de la barra.

- Enrosque la palanca de fijación abierta desde fuera a través del orificio de la parte superior de la barra, de forma que al cerrarla hacia arriba las dos partes de la barra queden una sobre otra. Si fuera necesario, afloje o apriete más la palanca de fijación.

Para el transporte o el almacenaje, volver a plegar de nuevo el manillar:

Para plegar el manillar, deben ser plegados los dos tornillos tensores de palanca y la parte superior del manillar hacia delante.

Nota: Para plegar el manillar en un cortacésped con tracción, tiene que ser apretado el accionamiento de cambio (2) hacia el manillar (para no dañar la bujía).

Palanca de arranque de la correa

Afloje el botón de arranque con el cual se presiona el freno. Lleve la palanca de arranque a Pos. 5 en la parte superior del eje transversal.

Nota: durante la apertura y pliegue del eje transversal se debe tener cuidado de no provocar en corte de los cables Bowden.

Precaución: Asegúrese que los cables Bowden no se bloqueen y/o dañen durante el traslado.

7.2 Engranaje de arrastre del césped

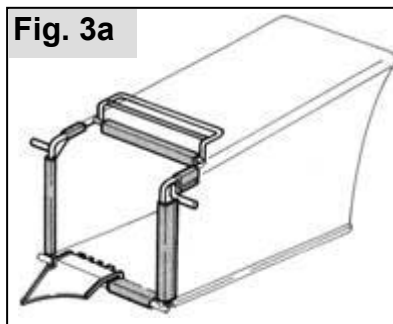


Fig. 3a

Monte la guía de plástico en la parte inferior del armazón y presione hacia abajo hasta que la guía quede encajada en el armazón.

Nota: coloque y reemplace esta pieza solamente cuando el motor está apagado.

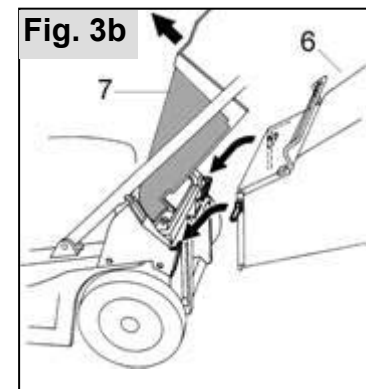


Fig. 3b

Para construir una barrera de seguridad que de protección en el momento de la eyección (7) con una mano levante y con la otra sostenga la barrera de protección (6) del manubrio de la cortadora, levántela con firmeza y colóquela en forma horizontal sobre la caja de la cortadora.



¡Precaución! Monte y desmonte el recolector de césped sólo con el motor apagado. Para instalar el recolector de césped, levante la aleta posterior (posición 7), con una mano. Con la otra mano, sostenga el recolector de césped (posición 6) y ajústelo a la plataforma del cortacésped.

7.3 Motor

Antes de hacer arrancar el motor por favor lea atentamente las instrucciones y las guías adjuntas; el hacerlo garantiza la duración de su equipo y la validez de la garantía para poder hacer reclamos.

7.4 Ajuste la altura de corte apropiada



Su cortadora posee un ajuste de altura cortante automático de aproximadamente 30 – 80 mm. El ajuste vertical lo realizan las ruedas por el sistema de ajuste central (11). Presionando en sentido derecho reduce y hacia la izquierda aumenta la altura cortante. Ver manual.

Nota: ¡La altura cortante será seleccionada de manera tal que la cuchilla no toque las irregularidades de la tierra! En superficies lisas la cortadora debe tener la altura cortante más baja.

8. Arrancar el motor / Apagar el motor

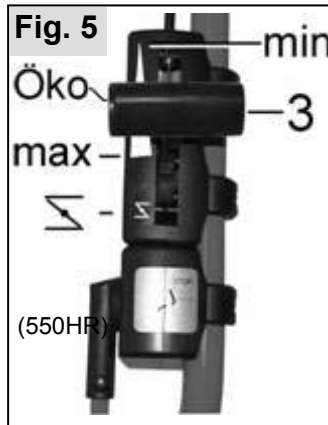
Durante el proceso de arranque la máquina debe estar apagada. Al arrancar Ud. debe permanecer siempre detrás de la cortadora. Los márgenes de la cruceta deben alinearse de acuerdo a las normas de seguridad.

Precaución: Apenas el motor arranca todos los mecanismos de la cortadora empiezan a funcionar. Nunca toque con su mano o pie la parte inferior del equipo.

8.1 Procedimiento de arranque

Nota: Mientras arranca, la manija de freno (1) debe mantenerse presionada para liberar el freno del motor hacia el eje transversal.

Si el freno no se presiona hacia la eje transversal mientras arranca, el arranque eléctrico hará un cortocircuito. En ese caso el motor no podrá encenderse ni manualmente ni en forma eléctrica.



En caso de arranque en caliente:

Colocar la palanca de regulación (3) en posición max.

En caso de arranque en frío:

Modelo **550HR**: Colocar la palanca de regulación (3) en el símbolo Choke Σ. Después que el motor arranca coloque la palanca en (3) al "max".

Nota: En los modelos **550**, **550R** y **550RS**, el estárter se activará automáticamente mediante un sensor bimetálico, independientemente de la temperatura del motor (Ready-Start®). En este modelo, no es necesario realizar una selección manual al arrancar en frío.

Tire de la correa de arranque hasta llegar a una resistencia que se perciba. Entonces dé una arranque rápido.

En caso de arranque eléctrico (550 RS):

Inserte la llave de contacto en la cerradura de ignición (4) de la palanca de ajuste, y gire ¼ en el sentido de las agujas del reloj.

8.2 Ruedas (550R / 550HR / 550RS)

Con la cortadora de césped con ruedas, la palanca de freno (2) descansa sobre el eje transversal. Los conductores se conectan solamente cuando el motor está funcionando. Para poner las ruedas en movimiento, la palanca (2) se debe tirar hacia el eje transversal. Para detener las ruedas suelte la palanca. En estas condiciones, no hay propulsión y la cortadora puede moverse hacia delante y hacia atrás.

Cortacéspedes autopropulsados – Velocidad motriz (modelos 550 RS / 550 HR)

Los anteriores modelos de cortacéspedes SOLO son autopropulsados. El motor es de correa trapezoidal y disposición de velocidad variable en una caja de cambio de velocidades en el eje posterior. Se puede ajustar la velocidad con la palanca selectora de velocidad (pos. 17).

Aprox. 2,6 Km/h - aprox. 4,8 Km/h

Atención: SÓLO puede cambiar la velocidad del motor (posición 17) si éste está en marcha. Mientras está cortando el césped, puede cambiar la velocidad del motor cuando éste esté embragado (dibujo 17).

8.3 Apagar

- Lleve la palanca de cambio como mínimo a la (3),
- suelte la palanca de frenos A y espere a que el motor se detenga.

Nota: Al soltar el freno (1), podría producirse un cortocircuito en el motor y en ese caso, el motor y las cuchillas se detendrían en pocos segundos.

9. Claves para cortar el césped



¡Por favor lea las reglamentaciones de seguridad al principio de este manual de funcionamiento!



La cortadora de césped sólo puede utilizarse en los días laborables de 7.00-20.00 hrs. Por eso, considere las regulaciones legales que pueden variar de una zona a otra.



El ruido es perjudicial. Para evitar daños auditivos en caso de trabajo continuo use dispositivos apropiados para controlar el ruido. Comprobar a fondo el césped antes de empezar a cortar, y retirar todos los cuerpos extraños (piedras, cristales, objetos metálicos, ramas, etc.). Restos de hojas, hierba cortada, entre otras cosas, no tienen que ser retiradas antes de empezar, y pueden ser depositadas en el dispositivo de recogida de hierba.

Remarque : si la pousse de la pelouse ne requiert pas toute la puissance du moteur, on pourra choisir la position écologique "Öko" entre maxi. et mini. à l'aide de la manette d'accélération, ceci par souci d'écologie et pour éviter des émissions nocives inutiles (fig. 5).

9.1 En caso de cortar con la bolsa recolectora

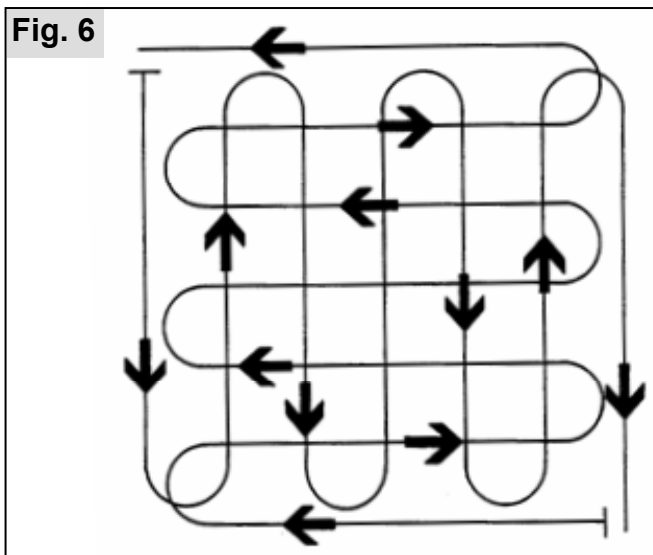
El césped corto y seco se traslada bien hacia la misma (6). Esto se hace posible por la aspiración que provoca la eyección del césped (efecto turbo).

Contra más cortas sean las briznas de hierba, más fácil son transportadas al dispositivo de recogida de hierba; si la hierba es muy larga o está demasiado mojada, es posible que quede obstruida o bien no pueda ser transportada lo suficientemente rápido al dispositivo de recogida de hierba.

La altura de césped, densidad y humedad determinan la calidad del corte. El césped seco y no demasiado largo es ideal para un corte prolijo. El césped húmedo también puede cortarse y recogerse, pero puede afectar la calidad del corte y la recolección.

Para un corte liso y perfecto, se necesita una cuchilla afilada. Una cuchilla roma (las hojas de césped quedan raídas mientras se corta, el césped parecerá amarillo) debe afilarse nuevamente (vea capítulo "cuchillas").

Fig. 6



El césped largo se debe cortar, por estos motivos, primeramente en una dirección con el ajuste de corte largo y con un solapamiento notable de los recorridos, y a continuación en sentido transversal con el ajuste de corte bajo o bien estándar (Fig. 6).

9.2 Cuidado del césped

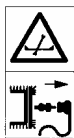
El césped debe cortarse estando bien seco. Con la tierra húmeda, las ruedas se hunden y dejan rastros. Cuanto más frecuentemente el césped se corte (semanalmente si es posible), se verá mejor y más uniforme, porque con los cortes frecuentes, el tallo se hace más resistente.

Se puede dejar que el césped tenga 1 cm. de altura. Recoja el césped más largo con la bolsa colectora. En la primavera, el primer corte y la limpieza del césped debe realizarse en aproximadamente 2-3 semanas antes de empezar con la altura normal. Para tener un césped verde más temprano, corte sólo 1.5 cm del mismo. Antes de cortar verifique que no haya ningún cuerpo extraño (piedras, pedazos de vidrio roto, objetos de metal, etc). La limpieza adicional (hojas etc.) la realiza la palanca de arrastre. No corte el césped muy corto (lo ideal es que tenga una altura de 3-4 cm tomada desde nuestro pie. Deje pasar 4-5 semanas para que el césped crezca a lo ancho y aumente su densidad. Para prevenir el drenaje y que el césped se seque, no lo corte demasiado en temporadas secas y calurosas. Nota: Las cortadoras de césped SOLOS con eyección trasera son convenientes sobre todo para recoger las hojas del otoño.

No obstante, este método solamente está permitido si se han retirado a conciencia todos los cuerpos extraños (piedras, cristales, objetos metálicos, ramas, etc) del césped. La recolección de hojas en avenidas o calles está prohibida por razones de seguridad.

Nota: Para recoger hojas, lleve la altura cortante de una posición media a una más alta (11).

10. Mantenimiento y service



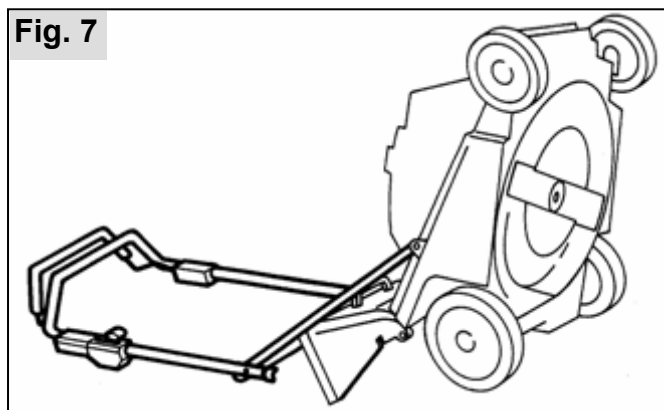
Para su seguridad, antes de realizar actividades de mantenimiento y reparación retire el enchufe conector (Pos.12).

Los trabajos de mantenimiento y cuidado diferentes a los descritos en las explicaciones han de encargarse a un centro de mantenimiento autorizado.

10.1 Limpieza de las cortadoras de césped

Después de cada uso, usted debe limpiar la cortadora, particularmente la superficie del fondo, las cuchillas y el espacio que ellas ocupan.

Consejo: Para poder realizar, después de segar, el mantenimiento y la limpieza del cortacésped con el depósito de combustible vacío, introducir antes de empezar a segar solamente la cantidad de combustible justa, para que pueda ser consumido fácilmente una vez finalizado el trabajo.

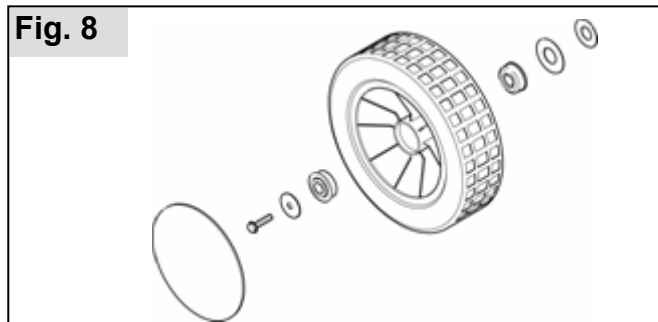


Después de aflojar los tornillos tensores de palanca (8), el cortacésped puede ser colocado con cuidado sobre las ruedas traseras, apoyándolo con la parte inferior del manillar. Para ello, se deben desacoplar anteriormente los conectores de las bujías y el depósito de combustible debe estar vacío para evitar un derrame del combustible por el sistema de aireación de la tapa del depósito. La gasolina que eventualmente salga del carburador, puede ser recogida con un trapo.

La suciedad de la cortadora y los restos de césped pueden limpiarse fácilmente. Los restos de césped y suciedad en la parte inferior de la cortadora pueden perturbar la eyección del mismo y dañar la calidad de corte. Los restos de suciedad en las cuchillas y en las ruedas del ventilador pueden desequilibrar las vibraciones. También verifique que el aspirador por succión (efecto turbo) no esté obstruido por restos de césped. El canal de eyección se puede limpiar con un palo pequeño o con un destornillador. No utilice para limpiar la parte inferior de la cortadora un motor de agua a reacción o un limpiador de alta potencia. El motor siempre debe

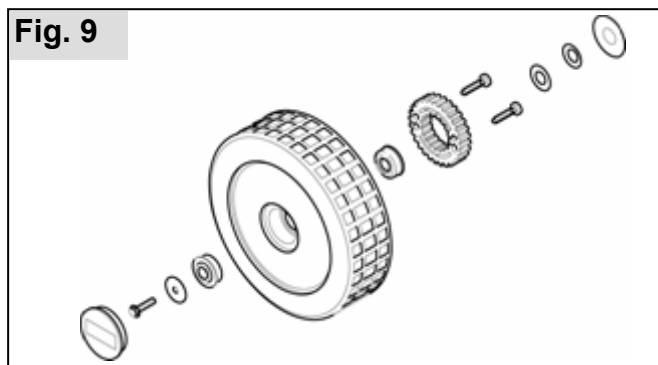
estar seco. Las partes exteriores pueden limpiarse simplemente con un trapo. No se deben usar agentes de limpieza corrosivos, por ej. fluidos de limpieza fríos o "diluyentes".

10.2 Ejes y centro de la rueda



Deben engrasarse de vez en cuando (por lo menos una vez por año). Adicionalmente, quite la tapa de la rueda, afloje los tornillos y saque la rueda. Preste atención a cómo están montadas antes de desarmarlas. Aconsejamos la grasa para rodamientos Solo, núm. pedido 00 83 175.

Mantenimiento de la propulsión de la rueda trasera:

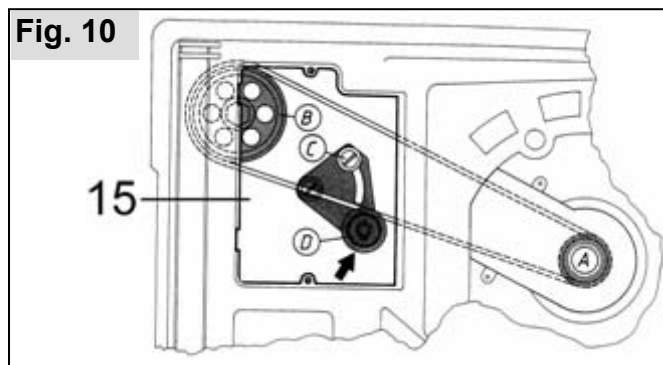


- Quite las ruedas después de quitar las cubiertas y afloje las tuercas fijas.
- Quite la suciedad y restos de césped del lado interno de la rueda.

Nota: No quite el piñón de la rueda salvo que afecte la dirección.

- Ligeramente engrase el par de piñones (el piñón de la rueda y el de plástico) con una grasa compatible con el plástico y que rechace el agua, por ejemplo Solo-orden-N.0083175.
- Los ejes de la rueda también deben engrasarse.
- En el momento de ajustar la rueda los piñones deben engancharse uno al otro, con lo cual se logrará que la rueda gire más fácilmente sobre sus ejes.

10.3 Ajuste de la correa de transmisión



Quite la tapa que cubre la batería (15) alojando los dos tornillos. Afloje la cerradura (C) de la palanca ajuste. Estire la correa moviendo la palanca de cambio (en la dirección de una flecha).

Nota: Examine la tensión de la correa V cada 20 horas laborales o por lo menos una vez durante la época de cortado.

La correa de transmisión está correctamente ajustada cuando se puede empujar desde el centro utilizando su propia fuerza.

Cambio de la correa de transmisión

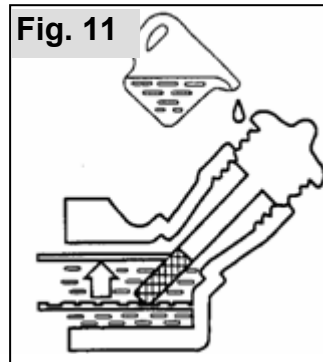
- Prepare la cortadora de césped apoyándola sobre la guía transversal y la salida de eyección de polvo (Fig. 7) ¡- Primero quite la llave de contacto y vacíe el tanque de combustible!
- Quite la cuchilla y la rueda gastada y luego la correa de transmisión vieja.
- Coloque la correa nueva desde abajo sobre polea V-A a un lado de la máquina y la inserta en la parte trasera de la caja de la cortadora.
- Coloque nuevamente la cortadora de césped sobre las ruedas.
- Afloje el tornillo C y cambie la palanca sujetando D.
- Coloque la correa sobre la polea B del lado de la caja del embrague. – Estire la correa como se describió previamente.
- Sujete firmemente la cubierta.
- Coloque la rueda gastada y las cuchillas; considere la secuencia de los montajes especiales y el torque de la cuchilla (Fig. 12).

10.4 Verificar el nivel de aceite

Precaución: ¡El aceite del motor influye en la performance y vida útil de su equipo! Nunca permita que su máquina funcione sin o con poco aceite; esto provoca daños serios. Usted encuentra el grado de viscosidad óptimo según la temperatura ambiente y la altura de inserción siguiendo las instrucciones sobre el motor.

Controlar el nivel de aceite:

Siga todas las instrucciones de los respectivos manuales del usuario del motor.



- Saque el medidor y lea el nivel de aceite en una posición horizontal. El nivel de aceite debe estar entre el máximo y el mínimo que marca.

Cambio de aceite (BRIGGS & STRATTON motor con 4 velocidades)

El aceite se puede descargar a través de la válvula de drenaje y también a través del orificio de carga de aceite. Para llegar a la válvula de drenaje, saque la cuchilla y asegure las ruedas (Fig.11). Preste atención particularmente a las instrucciones sobre cómo operar con el motor para realizar el service necesario.

El cambio de aceite en el motor HONDA OHC debe realizarse vía succión en una estación de servicio autorizada.

En el momento de la salida del aceite Pos. 14, incline la cortadora que está a la temperatura de operación y tiene el tanque de combustible vacío, tape lentamente el tanque del lado de la abertura de carga. Espere unos minutos para recoger el aceite; desenrosque las tapas del tanque de aceite y junte el aceite descargado en un recipiente. Con el aceite viejo se procederá de acuerdo a las regulaciones legales.

Advertencia: Lave sus manos después de cambiar el aceite con algún agente exfoliante, jabón y agua.

Nota: Nunca tire el aceite usado (protección del ambiente!), en cambio colóquelo en un recipiente autorizado y ocasionalmente llévelo al taller para su reciclado..

Nota: Los limpiadores en aerosol disminuyen la performance del motor haciendo descender el pasaje de aire al carburador. Por consiguiente un control regular, especialmente en atmósferas contaminadas es esencial.

Control de engranajes (550R / 550HR / 550RS)


El control de los engranajes se obtiene con una carga continua de aceite y funciona perfectamente sin mantenimiento alguno. Las fallas que no puedan ser reparadas alineando las correas Bowden deberán serlo en un taller autorizado.

10.5 Ajuste de la altura de corte

Antes del invierno (por lo menos una vez al año) la bobina de ajuste de altura debe limpiarse y engrasarse.

Además lleve el ajuste de altura a la Posición más alta. (max) - limpie y engrase la parte expuesta de la bobina – después lleve el ajuste de altura a la Posición más baja. (min) – limpie y engrase la parte restante de la bobina. Para esto se recomienda SOLO-Orden No. 00 83 175.

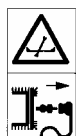
10.6 Cuchilla

 Para colocar la cuchilla se necesitan herramientas especiales, como por ej. una llave tuerca. Por razones de seguridad mantenga las cuchillas afiladas, balanceadas e instaladas solamente por un taller autorizado.

Las siguientes referencias por consiguiente son sólo para los talleres autorizados.

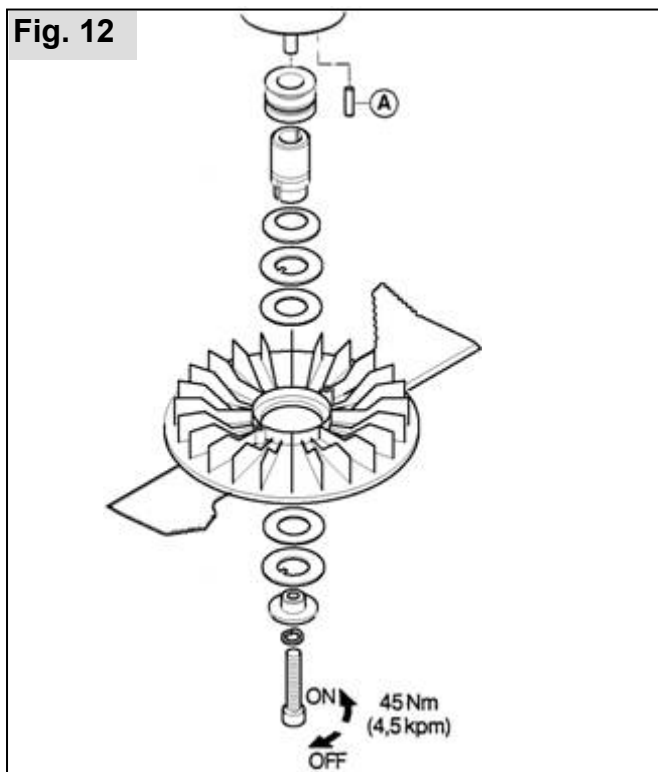
Nota: Para un óptimo resultado de corte, se recomienda, para volver a poner a punto, balancear o reemplazar por lo menos una vez por año.

Cambio de la cuchilla



Para proteger las manos, deben llevarse guantes apropiados para cambiar la herramienta cortante (cuchilla).

Fig. 12



Beim Para el cambio de la cuchilla se deben usar solamente repuestos originales. La marca de la cuchilla debe coincidir con el número de código que se indica en el catálogo de repuestos. ¡Nunca inserte una cuchilla que no sea la original ¡ Puede

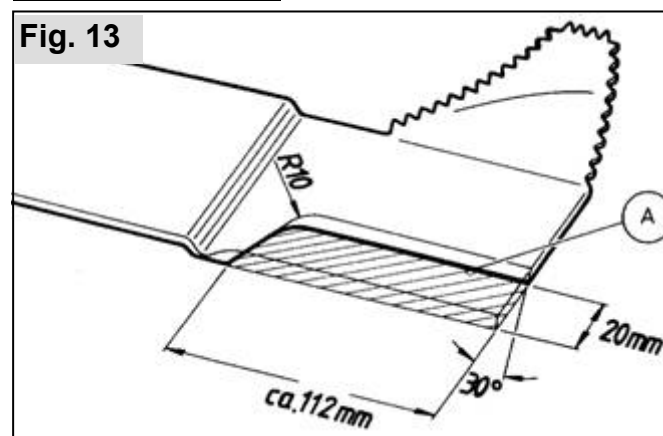
ayudarse sosteniendo una vara par bloquear el dispositivo de la cuchilla.. Este se debe colocar desde abajo a través del orificio que tiene la cuchilla. El seguro de la cuchilla tiene un hilo normal para su acceso. Para desenroscar este tornillo use una llave inglesa de 21 mm o una llave hexagonal de 8mm, 5/16". En el momento de volver a montar el vástago, preste atención a los pasos exactos a seguir utilizados anteriormente. El tornillo de la cuchilla se ajustará con la llave tuerca de 45 Nm que le fuera entregada.

Cuchilla dañada

A pesar de todas las precauciones, si la cuchilla queda presionada por cuerpos extraños, lo primero que tiene que hacer es apagar el motor y quitar la bujía. Si la cuchilla no se mueve, gire la cortadora y verifique que no haya posibles daños (fig.7).

Las cuchillas torcidas o dañadas no pueden alinearse nuevamente. Las partes dañadas tienen que reemplazarse inmediatamente. Después de un golpe de la cortadora contra un obstáculo debe ser examinada por un taller autorizado. Antes de usarla, asegúrese que la cuchilla y sus adicionales no estén dañados. Nunca trabaje con una cuchilla desbalanceada – esto provoca vibraciones y por consiguiente daños mayores.

Afilado de la cuchilla



Nota: Los bordes de la cuchilla pueden volver a afilarse con una lima de metal. Aún mejor es reafilarla / rebalancearla en el servicio técnico. Este servicio es pago pues cada lado de la cuchilla se pule en forma tal que no se desbalancea. El rebalanceo del borde cortante puede realizarse únicamente en los talleres de marca registrada.

10.7 Filtro de aire

Advertencia: Nunca limpie el filtro de aire con solvente inflamable. ¡Riesgo de incendio o explosión!

Por favor preste especial atención a las indicaciones del manual de instrucciones para operar en cada caso.

10.8 Eliminación de posibles fallos y averías

| Desperfectos | Causas Posibles | Solución |
|---|--|--|
| Chispazos, fuerte vibración del equipo | <ul style="list-style-type: none"> • Tornillos flojos en el motor o en el cuerpo de la cortadora. • Accesorios de la cuchilla flojos. • Cuchilla desbalanceada o dañada. • Dispositivo de seguridad roto | <ul style="list-style-type: none"> • Ajuste los tornillos • Verifique el estado de la cuchilla • Balancee la cuchilla o reemplácela. • Reemplace los discos de fricción (en pares)) |
| Motor no enciende | <ul style="list-style-type: none"> • Está la palanca de freno (1) pegada al eje? • Está la palanca de ajuste en la posición correcta? • Está el cable Bowden/el freno del motor ajustados correctamente? • Bujía defectuosa • Tanque de combustible vacío | <ul style="list-style-type: none"> • Presione las manijas de freno • Seleccione el ajuste correcto • Examine el ajuste correcto • Limpie o reemplace las bujías • Recargue el tanque de combustible |
| Motor funciona en forma irregular | <ul style="list-style-type: none"> • Filtro de aire sucio • Cable Bowden roto • Bujía con hollín | <ul style="list-style-type: none"> • Limpie o reemplace el filtro de aire • Instale o reemplace el cable Bowden • Limpie la bujía |
| Correa de arranque retrocede | <ul style="list-style-type: none"> • Afloje las guarniciones de la cuchilla o válvula de seguridad | <ul style="list-style-type: none"> • Chequee las guarniciones de la cuchilla |
| Césped toma color amarillo, cortado desperejo | <ul style="list-style-type: none"> • La cuchilla está roma • Baje la altura de cortado | <ul style="list-style-type: none"> • Afile la cuchilla • Ajuste la altura de cortado apropiada • Coloque el nivel de velocidad al max. |
| Recolección pobre | <ul style="list-style-type: none"> • La velocidad del motor es baja • La altura de corte es demasiado baja cuando el césped está demasiado alto • La cuchilla está gastada • El aspirador de la bolsa recolectora está trabado | <ul style="list-style-type: none"> • Coloque el nivel de velocidad al max. • Ajuste en forma apropiada la altura de corte • Reemplace la cuchilla • Limpie o reemplace la bolsa recolectora |
| Las ruedas no se mueven | <ul style="list-style-type: none"> • No se accionó la palanca de engranaje • Cable Bowden roto o desconectado • Afloje la tensión del cinturón V | <ul style="list-style-type: none"> • Tire de la palanca de engranaje pegada al eje • Ajuste el cable Bowden • Ajuste nuevamente los cinturones |
| La cortadora no puede ir hacia atrás | <ul style="list-style-type: none"> • No se sacó la palanca de engranaje • Cable Bowden roto o desconectado • Interior de las ruedas sucio o no lubricado | <ul style="list-style-type: none"> • Afloje la palanca de engranaje • Ajuste el cable Bowden • Limpie y lubrique las ruedas |

11. Garantía

El fabricante garantiza la más alta calidad y asume los gastos derivados de mejoras al cambiar las piezas defectuosas en el caso de defectos del material o de fabricación que surjan después del día de adquisición del aparato, durante el período de garantía. Tenga en cuenta que en algunos países rigen condiciones de garantía específicas. En caso de duda, consulte a su distribuidor. Como distribuidor del producto, será el responsable de la garantía correspondiente.

La garantía del fabricante no será válida para daños en los siguientes casos:

- No se haga caso de las indicaciones dadas en el manual de instrucciones.
- No se realicen los trabajos de mantenimiento y limpieza necesarios.
- Se originen daños debidos a un ajuste inadecuado del carburador.
- Se ocasione un desgaste derivado del uso normal del aparato.
- Se produzca un exceso de uso manifiesto del aparato por haberlo utilizado de forma continuada sobrepasando el límite superior de potencia.
- Se utilicen herramientas de trabajo no autorizadas.
- Se haga uso de la fuerza, manipulación inadecuada, uso para fines inadecuados o accidente.
- Se ocasionen daños provocados por el recalentamiento debido a la suciedad acumulada en la carcasa del ventilador.
- Intervengan personas no expertas o se realicen intentos de reparación inadecuados.
- Se utilicen piezas de recambio no adecuadas o no originales, siempre que éstas hayan provocado los desperfectos.
- Se usen combustibles no adecuados o mezclados entre sí.
- Se ocasionen daños debidos a condiciones de uso derivados del alquiler.

Los trabajos de limpieza, mantenimiento y ajuste no están incluidos en la garantía.

Todos los trabajos incluidos en la garantía deben realizarse en un punto de venta especializado autorizado por el fabricante.

Mantenimiento y reparación

El mantenimiento y la reparación de dispositivos modernos así como sus componentes de seguridad pertinentes requieren el entrenamiento técnico calificado y un taller equipados con herramientas especiales y materiales de la prueba.

Por consiguiente el fabricante recomienda, consiguiendo todo que no está allí en este manual de la instrucción operando, realizarlo en un taller especializado. El especialista tiene el entrenamiento necesario, experiencia y equipo para darle un mismos costos la solución favorable y auxilios usted con consejo y trabajo.

Repuestos

El funcionamiento fiable y las seguridades de su equipo también dependen de la calidad de los repuestos usados. Utilice sólo repuestos originales. Sólo las partes originales que resultan de la producción del equipo garantizan la más alta calidad en materia prima brindando exactitud del tamaño, función y seguridad. Los repuestos originales y accesorios están disponibles por parte del distribuidor especialista quien posee el catálogo con los códigos de los repuestos que se necesitan así como también las novedades más recientes. Por favor, tenga en cuenta que si no se utilizan repuestos originales la garantía pierde validez.

12. Piezas de desgaste

Hay varios componentes del aparato que están sometidos a un desgaste o al deterioro normal y deben sustituirse siempre en el momento oportuno. Las siguientes piezas no están incluidas en la garantía del fabricante:

- Cuchillas y fijación de cuchillas
- Cuchillas y fijación de cuchillas
- Filtro de aire
- Bujía de encendido
- Medios de producción como aceite de motor y engranajes
- Correa trapezoidal para cortacésped con tracción de ruedas
- Rueda libre 5038437 / 5038438

Nosotros nos referimos expresamente al hecho que, según la ley de responsabilidad del producto, nosotros no nos responsabilizamos por cualquier daño causado por nuestros dispositivos, si esto es provocado por manejo impropio o reparación o debido al uso de repuestos SOLO no originales, entregados por nosotros, o si el trabajo de reparación no se realiza en el centro de servicios o por un especialista autorizado. También se aplica a las partes complementarias y accesorios.

Con el fin de seguir mejorando el aparato, el fabricante se reserva el derecho a introducir modificaciones en los artículos incluidos en la entrega en cuanto a la forma, la técnica y la presentación.

De las instrucciones y las imágenes incluidas en este manual no se deriva ningún derecho a reclamación.

solo[®]

Made in Germany



SOLO
Postfach 60 01 52
D 71050 Sindelfingen

Tel. 07031-301-0
Fax 07031-301-130
info@solo-germany.com

SOLO
P.O.Box 60 01 52
D 71050 Sindelfingen
Germany
Phone+49-7031-301-0
Fax +49-7031-301-149
export@solo-germany.com