

# solo<sup>®</sup>

## 550 / 550R / 550HR / 550RS

**Gebrauchsanweisung  
Originalbetriebsanleitung**

**Rasenmäher**

**Achtung!**

Lesen Sie vor der ersten Inbetriebnahme diese Gebrauchsanweisung gründlich durch und beachten Sie unbedingt die Sicherheitsvorschriften!



# Gebrauchsanweisung


Originalbetriebsanleitung

## D Vorwort

Verehrte Kundin, lieber Kunde

Vielen Dank, dass Sie sich für dieses SOLO Qualitätsprodukt entschieden haben.

Mit Ihrem Rasenmäher verfügen Sie über ein außerordentlich leistungsfähiges Gerät, das die besten Voraussetzungen für einen gepflegten Rasen erfüllt.

 Vorliegender Gebrauchsanweisung ist eine typenbezogene Motoren-Gebrauchsanleitung beigelegt; sie ist unverzichtbarer Bestandteil dieser Gebrauchsanweisung.

Bitte lesen Sie vor Arbeitsbeginn diese Gebrauchsanweisungen aufmerksam durch und machen Sie sich mit allen Bedienungselementen sowie mit dem richtigen Gebrauch des SOLO-Rasenmähers vertraut, bevor Sie diesen erstmals in Betrieb nehmen. Beachten Sie alle Hinweise, Erläuterungen und Vorschriften. Die Einhaltung der Gebrauchsanweisung ist die Voraussetzung für den ordnungsgemäßen Gebrauch dieses Gerätes. Benutzen Sie den Rasenmäher nicht, während Personen (besonders Kinder) oder Tiere in unmittelbarer Nähe sind. Der Benutzer ist für Schäden gegenüber Dritten verantwortlich, wenn diese persönlich verletzt oder deren Eigentum beschädigt wird.

**CE Konformitätserklärung** → Die CE-Konformitätserklärung auf **separatem Beiblatt** ist Bestandteil dieser Gebrauchsanweisung.

### Verpackung und Entsorgung

Bewahren Sie die Originalverpackung zum Schutz vor Transportschäden für den Fall eines Versandes oder Transportes auf. Wird das Verpackungsmaterial nicht mehr benötigt ist es entsprechend den örtlichen Bestimmungen ordnungsgemäß zu entsorgen.

Verpackungsmaterialien aus Kartonagen sind Rohstoffe und somit wieder verwendungsfähig oder können dem Rohstoffkreislauf zurückgeführt werden.

Nach Ablauf der Betriebsfähigkeit, ist das Gerät entsprechend den örtlichen Bestimmungen ordnungsgemäß zu entsorgen.

## Symbole

Folgende Symbole werden am Gerät und in dieser Gebrauchsanweisung verwendet:



Seien Sie beim Umgang mit dem Motorgerät besonders vorsichtig



Vor Inbetriebnahme und vor allen Wartungs-, Montage- und Reinigungsarbeiten diese Gebrauchsanweisung und die Gebrauchsanweisung zum Motor gründlich lesen



Bei Wartung und Reparatur Schutzhandschuhe tragen



Gehörschutz tragen



Beim Umgang mit Kraftstoff besonders aufmerksam sein



In der Nähe des Motorgeräts und dem Ort des Tankens ist Rauchen verboten!



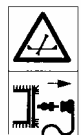
Das Motorgerät und die Kraftstoff-Nachfüllbehälter von offenem Feuer fernhalten



Mähzeiten beachten



Dritte aus dem Gefahrenbereich fernhalten!



Vor Arbeiten am Schneidwerkzeug Zündkerzenstecker ziehen



Motor abstellen



Den Rasenmäher nicht mit einem Hochdruckreiniger abspritzen.



Rasenmäher nicht auf die Seite legen

Im Interesse der ständigen Weiterentwicklung unserer Geräte müssen wir uns Änderungen des Lieferumfangs in Form, Technik und Ausstattung vorbehalten.

Wir bitten auch um Verständnis, dass aus Angaben und Abbildungen dieser Anleitung keine Ansprüche abgeleitet werden können.

## Inhaltsverzeichnis

	Seite
<b>1. Typenschild</b> .....	<b>3</b>
<b>2. Lieferumfang</b> .....	<b>4</b>
<b>3. Bedienungs- und Funktionsteile</b> .....	<b>4</b>
<b>4. Technische Daten</b> .....	<b>6</b>
<b>5. Zubehör</b> .....	<b>6</b>
<b>6. Sicherheitsvorschriften</b> .....	<b>7</b>
6.1 <i>Bestimmungsgemäßer Gebrauch</i>	7
6.2 <i>Allgemeinene Sicherheitshinweise</i>	7
6.3 <i>Kraftstoff und Tanken</i>	7
6.4 <i>Vor dem Mähen</i>	8
6.5 <i>Starten</i>	8
6.6 <i>Handhabung</i>	8
6.7 <i>Hinweise für Rasenmäher mit Elektrostart (550RS)</i>	9
6.8 <i>Wartung und Lagerung</i>	9
<b>7. Arbeitsvorbereitung</b> .....	<b>10</b>
7.1 <i>Zusammenbau</i>	10
7.2 <i>Grasfangeinrichtung</i>	10
7.3 <i>Hinweise zum Motor</i>	11
7.4 <i>Einstellen der Schnitthöhe</i>	11
<b>8. Motor starten / Motor abstellen</b> .....	<b>11</b>
8.1 <i>Startvorgang</i>	11
8.2 <i>Fahrtrieb (550R / 550HR / 550RS)</i>	11
8.3 <i>Abstellen</i>	11
<b>9. Hinweise für die Mäharbeiten</b> .....	<b>12</b>
9.1 <i>Mähen mit der Grasfangeinrichtung</i>	12
9.2 <i>Rasenpflege</i>	12
<b>10. Wartung und Pflege</b> .....	<b>13</b>
10.1 <i>Mäher reinigen</i>	13
10.2 <i>Radachsen und Radnaben</i>	13
10.3 <i>Keilriemen</i>	14
10.4 <i>Ölstandskontrolle</i>	14
10.5 <i>Höhenverstellung</i>	15
10.6 <i>Messer</i>	15
10.7 <i>Wartung des Luftfilters</i>	16
10.8 <i>Mögliche Störungen und Fehler Behebung</i>	16
<b>11. Garantie</b> .....	<b>17</b>
<b>12. Verschleißteile</b> .....	<b>17</b>

## 1. Typenschild

- a: Typenbezeichnung
- b: Seriennummer
- c: Baujahr (08 → 2008)
- d: Maximale Arbeitsdrehzahl am Schneidwerkzeug



## 2. Lieferumfang

- Rasenmäher
- Grasfangsack
- Ladegerät und Zündschlüssel (nur bei 550RS)
- Werkzeug: Kombischlüssel
- 2 Stck. Lagerbolzen für Holm-Unterteil
- 2 Stck. Spannhebel
- 2 Stck. Hohlklemmmutter M8
- 2 Stck. Führungshaken (an den Bowdenzügen eingehängt - die Bowdenzüge sind bereits eingefädelt)
- Diese Gebrauchsanweisung und die Gebrauchsanweisung zum Motor
- CE Konformitätserklärung auf separatem Beiblatt

## 3. Bedienungs- und Funktionsteile

Fig. 1a



Modellabhängige Bedienungselemente:

Fig. 1b: **550R**

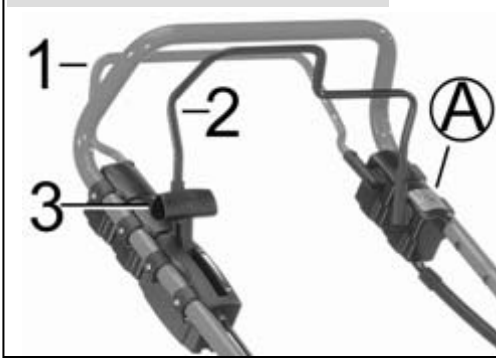
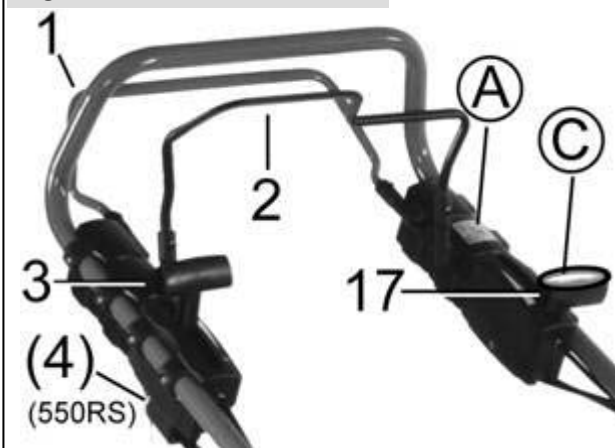


Fig. 1c: **550RS, 550HR**



Motor

Fig. 1d: Motor **550R**



Fig. 1e: Motor **550RS**

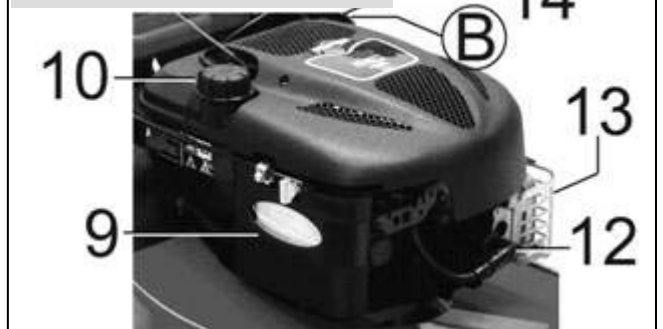


Fig. 1f: Motor **550HR**



Klebeschilder:

Ⓐ Modell **550**:



Zum Abstellen des Motors → Bügel (1) loslassen

Modell **550R, 550HR, 550RS**:



Radantrieb einschalten → Bügel (2) zum Holm ziehen  
Zum Abstellen des Motors → Bügel (1) loslassen

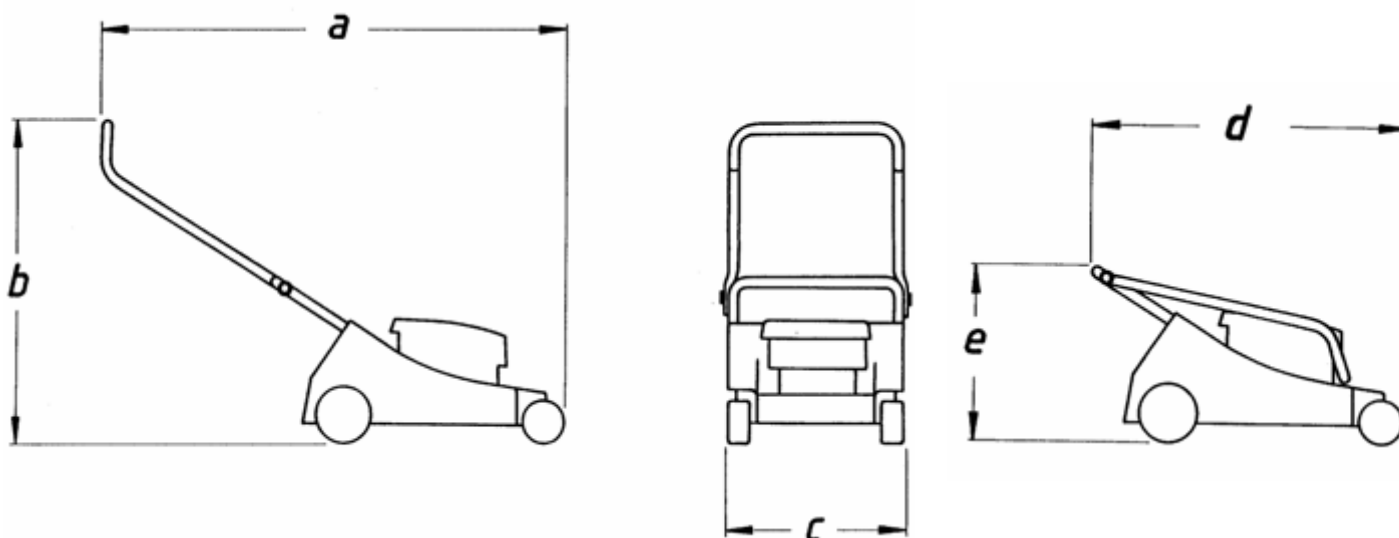
Ⓑ: Vor Inbetriebnahme Motoröl einfüllen

Ⓒ: Einstellung der Fahrgeschwindigkeit über den Varioantrieb-Schalthebel (Pos. 17 – **550HR, 550RS**)  
→ nur bei laufendem Motor verändern

1. Bremsbügel Motor	11. Zentrale Höhenverstellung
2. Schaltbügel Fahrtrieb ( <b>550R, 550HR, 550RS</b> )	12. Zündkerze
3. Gas Regulierhebel	13. Auspuff
4. Schlüssel für Elektro-Start ( <b>550RS</b> )	14. Öl-Einfüllstutzen
5. Startergriff	15. - Batterie ( <b>550RS</b> ) und - Getrieberaum ( <b>550R, 550HR, 550RS</b> )
6. Grasfangeinrichtung	16. Unterer Holm
7. Auswurfschutzklappe	17. Schalthebel Vario-Getriebe ( <b>550HR, 550RS</b> )
8. Spannhebelschrauben Holmbefestigung	
9. Luftfilter	
10. Kraftstofftank-Verschluss	

#### 4. Technische Daten

Rasenmäher	550	550R	550RS	550HR
Schnittbreite cm	48			
Radverstellung	Zentralverstellung von 30 mm - 80 mm			
Grasfangsack l	62			
Mähmesser	Propeller-Messer einteilig, Befestigung über Rutschkupplung			
Gewicht komplett ohne Kraftstoff kg	37	40	44	41
Motor Einzyylinder Viertakt Motor- Leistung bei Drehzahl kW / $\frac{1}{\text{min}}$	Briggs&Stratton Series 675 READYSTART™ 2,3 / 2800	Briggs&Stratton Series 700 READYSTART™ DOV 2,7 / 2800	Briggs&Stratton Series 650 E-START 2,4 / 2800	Honda GCV 160 OHC  2,8 / 2800
Hubraum ccm	190	160	190	160
Kraftstoff	Normalbenzin bleifrei			
Motorenöl: SOLO 0083115 ganzjahres 4T-Motorenöl	ca. 0,6 l			ca. 0,55 l
Getriebeöl SOLO 0083182	---	50 ml		50 ml
Arbeitsplatz bezogener Emissionswert $L_{pA}$ (ISO 11094)	→ 85 dB(A)			
Schall-Leistungspegel $L_{WA}$ (ISO 11094) gemessen / garantiert	→ 95 dB(A) / 96 dB(A)			
Gewichteter Effektivwert der Beschleunigung $a_{vhw}$ (EN 836)	→ $12 \text{ m/s}^2 \pm 0,5 \times a$			
Abmessungen: a: 160 cm, b: 102 cm - 107 cm, c: 53 cm, d: 92 cm, e: 60 cm				



#### 5. Zubehör

	Best.Nr.
<b>Mulch-Set</b> Gehäuseeinsatz und Spezialmesser	59 00 835
<b>Deflektor</b> zum Umbau als Seitenauswurfmäher	59 00 801
SOLO ganzjahres 4T-Motorenöl	00 83 115
<b>Getriebeöl SOLO (550R, 550HR, 550RS)</b>	00 83 182
SOLO Lagerfett	00 83 175
Umbausatz <b>Reduzierte Fahrgeschwindigkeit (550R)</b> <b>Achtung:</b> Einbau nur durch autorisierte Fachwerkstatt!	59 00 863

## 6. Sicherheitsvorschriften

### 6.1 Bestimmungsgemäßer Gebrauch

Der Rasenmäher ist ausschließlich zum Mähen von Gras- und Rasenflächen vorgesehen. Beim Einsatz in öffentlichen Anlagen, Parks, Sportstätten, an Straßen und in der Land- und Forstwirtschaft ist dabei besondere Vorsicht erforderlich.



Für folgende Arbeiten darf der Rasenmäher **nicht** eingesetzt werden:

- zum Trimmen von Büschen, Hecken und Sträuchern,
- zum Schneiden und Zerkleinern von Rankgewächsen oder Rasen auf Dacheinpflanzungen oder in Balkonkästen,
- zum Reinigen und Absaugen von Gehwegen,
- als Häcksler zum Zerkleinern von Baum- und Hecken-Abschnitten,
- zum Einebnen von Bodenerhebungen wie z.B. Maulwurfshügel,
- als Antriebsaggregat für andere Arbeitswerkzeuge,
- als Anhänger,
- als Zugmaschine (bei Radantriebs-Mähern) z.B. zum Mitfahren und Transportieren von Schnittgut, außerhalb des dafür vorgesehenen Grasfangsacks.

### 6.2 Allgemeine Sicherheitshinweise

- Lassen Sie nie Kinder oder andere Personen, die mit der Wirkungsweise der Maschine nicht vertraut sind, mit dem Rasenmäher arbeiten. Jugendliche unter 16 Jahren dürfen das Gerät nicht benutzen.
- Bitte beachten Sie die örtlichen Bestimmungen; diese können das Mindestalter des Benutzers festlegen.
- Rasenmäher nur an Personen weitergeben oder ausleihen, die mit diesem Modell und seiner Handhabung vertraut sind; stets die Gebrauchsanweisung mitgeben.
- Erklären Sie jedem, der mit dem Gerät arbeiten soll, die möglichen Gefahrenmomente und wie Unfälle zu vermeiden sind.
- Mähen Sie nur bei Tageslicht oder mit entsprechender künstlicher Beleuchtung.
- Träger von Herzschrittmachern dürfen am laufenden Motor und beim Starten nicht an stromführenden Teilen der Zündanlage arbeiten.
- Geräte mit BRIGGS+STRATTON-Viertakt-Motor sind für Steigungen über 15° nicht geeignet.
- Rasenmäher mit HONDA OHC-Motoren sind für Steigungen von max. 20° zugelassen.
- Bewahren Sie Ihren Mäher sicher auf! Unbenutzte Mäher sollten in einem trockenen, verschlossenen Raum und für Kinder nicht zugänglich aufbewahrt werden.

### 6.3 Kraftstoff und Tanken



Der Umgang mit Kraftstoff erfordert besonders vorsichtige und umsichtige Handlungsweise.

- Kraftstoff ist hochgradig entflammbar. Nur im Freien, nicht in geschlossenen Räumen tanken.
  - Rauchen und offenes Feuer ist nicht zulässig.
  - Keinen Kraftstoff verschütten.
  - Wenn Kraftstoff verschüttet wurde, Rasenmäher sofort säubern. Vorher darf der Motor nicht gestartet werden!
  - Kleidung nicht mit Kraftstoff in Berührung bringen. Falls Kraftstoff an die Kleidung gelangt, sofort Kleidung wechseln!
  - Darauf achten, dass kein Kraftstoff ins Erdreich gelangt!
  - Kraftstoff nur in zugelassenen und gekennzeichneten Kanistern transportieren und lagern.
  - Bei Beschädigungen sind Kraftstofftank, Tankverschluss und Kraftstoffleitung sofort auszutauschen
  - Vor jedem Einsatz eine Sichtkontrolle durchführen.
- Umweltfreundliches bleifreies Normalbenzin kann bedenkenlos verwendet werden.
- Tanken Sie nur die in der separaten Motor-Gebrauchsanweisung empfohlenen Kraftstoff-Sorten.
  - Vor dem Tanken Motor abkühlen lassen.
  - Umgebung des Einfüllbereichs gut säubern, Tankverschluss abschrauben und Kraftstoff bis zur Unterkante des Einfüllstutzens einfüllen. Tankverschluss wieder gut festschrauben.



Kraftstoffe können lösungsmittelähnliche Substanzen enthalten.

- Haut- und Augenkontakt mit Mineralöl-Produkten vermeiden, beim Betanken Handschuhe tragen.
- Kraftstoffdämpfe nicht einatmen.
- Kraftstoff für Kinder unzugänglich aufbewahren.


## 6.4 Vor dem Mähen

- Überprüfen Sie vor und während des Mähens vollständig das Gelände auf dem das Gerät eingesetzt wird; entfernen Sie vor dem Mähen alle Fremdkörper wie Steine, Holzstücke, Knochen o. ä. aus dem zu mähenden Rasen.
- Mähen Sie nie, ohne festes Schuhwerk und lange Hosen zu tragen. Mähen Sie nie barfuss oder in offenen Sandalen.
- Bringen Sie den mitgelieferten Auswurfschutz bzw. die Grasfangeinrichtung an. Achten Sie auf festen Sitz. Die Benutzung des Rasenmähers ohne oder mit beschädigten Schutzeinrichtungen ist verboten.
- Kontrollieren Sie das Arbeitswerkzeug auf:
  - a) festen Sitz der Befestigungsteile,
  - b) Beschädigung oder starke Abnutzung.
- Beim Austausch Einbauhinweise und Anzugsmomente beachten.
- Überprüfen Sie die Grasfangeinrichtung häufiger auf Verschleiß.
- Rasenmäher mit Viertakt-Motor müssen vor der ersten Inbetriebnahme mit Motorenöl versehen werden (beachten Sie hierzu die Hinweise in der separaten Motoren-Gebrauchsanweisung).
- Vor jedem Mähen Ölstand kontrollieren.

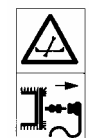
## 6.5 Starten

- Während des Startvorgangs ist bei Radantriebsmähern der Antrieb auszuschalten.
- Beim Starten ist der Rasenmäher auf eine ebene Fläche zu stellen.
- Nicht im hohen Gras starten.
- Bei Inbetriebnahme ist darauf zu achten, dass die Füße sich in sicherem Abstand zum Schneidwerkzeug befinden.
- Führen Sie niemals Hände oder Füße in die Nähe der sich drehenden Teile. Achten Sie darauf, dass Hände und Füße nicht unter das Gehäuse kommen.

## 6.6 Handhabung

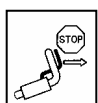
 Der Verbrennungsmotor darf nicht in geschlossenen Räumen laufen, in denen sich gefährliche Abgase sammeln können, Vergiftungsgefahr!

- Der Motor/Auspuff wird sehr heiß: Nicht berühren!
- Achten Sie immer auf einen guten Stand an Hängen.
- Führen Sie die Maschine im Schrittempo.
- Mähen Sie quer zum Hang, niemals auf- oder abwärts.
- Seien Sie besonders vorsichtig, wenn Sie die Fahrtrichtung am Hang ändern.
- Seien Sie besonders vorsichtig, wenn Sie den Mäher umkehren oder ihn zu sich heranziehen.
- Bei Rückwärtsbewegungen mit dem Mäher besteht Stolpergefahr. Rückwärtsgehen vermeiden.
- Vermeiden Sie abnormale Körperhaltung. Sorgen Sie für sicheren Stand und halten Sie jederzeit das Gleichgewicht.
- Halten Sie immer den durch die Länge des Führungsholmes gegebenen Sicherheitsabstand ein.



Stellen Sie den Motor ab, ziehen Sie den Zündkerzenstecker ab

- bevor Sie den Rasenmäher überprüfen, reinigen oder Arbeiten an ihm durchführen;
- bevor Sie Blockierungen lösen oder Verstopfungen im Auswurfkanal beseitigen.
- wenn Sie den als Zubehör erhältlichen Mulch-Einsatz aus- oder einbauen
- wenn Sie die Maschine verlassen,
- wenn der Mäher zum Transport angehoben oder gekippt wird.



Der Motor ist abzustellen.

- wenn Sie die Auswurfklappe öffnen und den Grasfangsack abnehmen,
- wenn Sie das Holmober- vom -unterteil lösen,
- beim Fahren außerhalb des Rasens,
- wenn Sie die Schnitthöhe verstellen wollen,
- bevor Sie nachtanken,
- wenn andere Flächen als Gras überquert werden,
- wenn Sie die Maschine zur Mähfläche hin- und wieder wegtransportieren.



- Heben oder tragen Sie niemals eine Maschine mit laufendem Motor.
- Benutzen Sie niemals die Maschine mit beschädigten oder fehlenden Schutzeinrichtungen. Mähen Sie nur mit Grasfangeinrichtungen, deren ordnungsgemäße Montage und Zustand zu prüfen ist, oder mit zugeklappter, am Gehäuse anliegender Auswurfklappe.
- Ändern Sie nicht die Grundeinstellung des Motors.
- Bei Blockierungen des Mähers, z.B. durch Auffahren auf ein Hindernis, muss durch einen Fachmann geprüft werden, ob Teile des Mähers beschädigt oder deformiert wurden.
- Falls der Mäher anfängt, ungewöhnlich stark zu vibrieren, ist eine sofortige Überprüfung erforderlich.

### 6.7 Hinweise für Rasenmäher mit Elektrostart (550RS)

- Beachten Sie die Hinweise des Batterie-Herstellers; sie liegen jedem neuen Gerät bei.  
**Hinweis:** Zum Schutz gegen vorzeitiges Entladen ist der Steckkontakt am roten Kabel des Batterie-Anschlusses mit einem Schutzschlauch versehen. Vor dem Anschließen ist dieser durch Abziehen zu entfernen.
- Laden Sie die Batterie vor Inbetriebnahme eines neuen Mähers 24 Stunden mit dem mitgelieferten Ladegerät, die Batterie könnte durch längere Lagerung entladen sein.
- Laden Sie die Batterie niemals mit einem fremden Ladegerät (z.B. für Autos), die Batterie könnte beschädigt werden.
- Die Batterie befindet sich unter dem Deckel neben dem Auswurfkanal des Rasenmäher-Gehäuses. Achten Sie unbedingt darauf, dass das Ladegerät mit der Batterie, und nicht mit dem Kabelbaum des Motors verbunden wird, sonst wird das Ladegerät beschädigt.
- Häufiges Starten und Stoppen kann zur Entladung der Batterie führen (Tiefentladung schadet der Batterie), laden Sie deshalb die Batterie unverzüglich mit dem mitgelieferten Ladegerät.
- Lagern Sie niemals eine entladene Batterie, sie nimmt dadurch dauernden Schaden.
- Trennen Sie die Batterie vom Kabelbaum des Gerätes, wenn Sie das Gerät für länger als 14 Tage nicht benutzen.
- Bevor Sie das Gerät am Ende einer Saison einlagern, laden Sie die Batterie noch einmal 24 Stunden mit dem mitgelieferten Ladegerät. Batterie nicht mehr anschließen, kühl (auf keinen Fall über 23°C) und trocken lagern. Spätestens 6 Monate nach der letzten Ladung sollte die Batterie wieder aufgeladen werden.
- Bevor Sie das Gerät im Frühjahr wieder in Betrieb nehmen, laden Sie die Batterie 24 Stunden mit dem mitgelieferten Ladegerät.
- Die Batterie ist voll gekapselt, sie benötigt keine weitere Wartung.
- Defekte Batterien sind entsorgungspflichtig! Sie können über die örtlichen Batterie-Annahmestellen oder den Fachhandel entsorgt werden. Hierzu sind jedoch die örtlichen kommunalen Vorschriften zu beachten.

### 6.8 Wartung und Lagerung

**Achtung:** Vor jeder Wartung, Reinigung und vor der Lagerung stellen Sie den Motor ab und ziehen Sie den Zündkerzenstecker ab.

- Sorgen Sie dafür, dass alle Schraubverbindungen fest angezogen sind.
- Bewahren Sie niemals den Rasenmäher mit gefülltem Tank innerhalb eines Gebäudes auf, in dem möglicherweise Benzindämpfe mit offenem Feuer oder Funken in Berührung kommen oder sich entzünden könnten.
- Falls der Tank zu entleeren ist, sollte dies im Freien erfolgen. Auslaufenden Kraftstoff in geeigneten Behältern auffangen.
- Lassen Sie den Motor laufen, bis das im Vergaser verbliebene Restbenzin verbrannt ist.
- Lassen Sie den Motor abkühlen, bevor Sie die Maschine in geschlossenen Räumen abstellen.
- Um Brandgefahr zu vermeiden, halten Sie Motor, Schalldämpfer und Kraftstofftank frei von Gras, Blättern oder ausgetretenem Fett (Öl).
- Prüfen Sie regelmäßig die Grasfangeinrichtung und die Auswurfklappe auf Verschleiß oder Verlust der Funktionsfähigkeit.
- Ersetzen Sie aus Sicherheitsgründen abgenutzte oder beschädigte Teile.
- Bei Tätigkeiten im Messerbereich sind immer Schutzhandschule zu tragen.
- Wartungs- und Reinigungsarbeiten sind nur bei ausgeschaltetem Motor und abgezogenem Zündkerzenstecker durchzuführen.
- Aus Gewährleistungs- und Sicherheitsgründen dürfen im Reparaturfall nur Original-SOLO-Ersatzteile verwendet werden

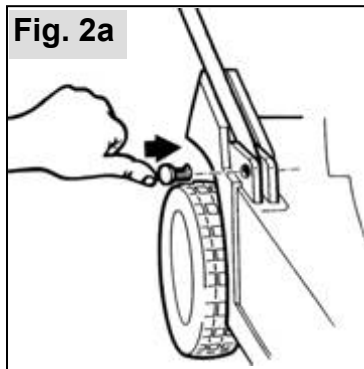
Beachten Sie, dass vor alle Wartungs-, Montage-, Demontage- und Umbauarbeiten der Tank geleert ist.

## 7. Arbeitsvorbereitung

### 7.1 Zusammenbau

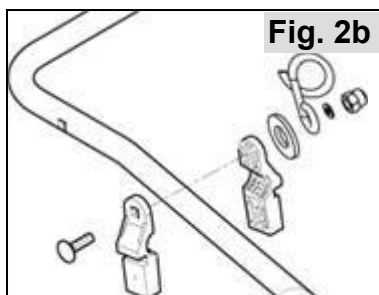
Mit nur wenigen Handgriffen ist Ihr Rasenmäher betriebsbereit.

#### Holm befestigen:



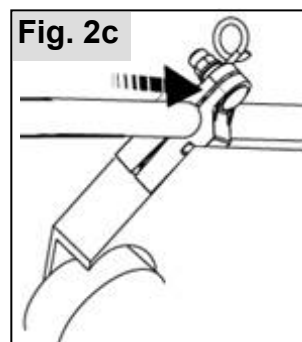
Aus Transportgründen sind die Lagerbolzen für das Holm-Unterteil nicht eingesetzt.

- Legen Sie das mit Bowdenzügen (und Kabel) vormontierte Holm-Oberteil in Fahrtrichtung auf den Boden.
- Setzen Sie das Holm-Unterteil links und rechts deckungsgleich über die Bohrungen im Rasenmäher-Gehäuseaufsatz.
- Drücken Sie die Lagerbolzen im Rasenmäher-Gehäuseaufsatz und Holm-Unterteil ein.



Die nur lose vormontierten Klemmeinrichtungen durch Aufschrauben der Hutmuttern lösen.

Die Klemmeinrichtungen über den Holmunterteil erst lose anschrauben und dabei die Bowdenzug Führungshaken so befestigen, dass die Bowdenzüge innen am Holm geführt werden.



Klemmeinrichtung links und rechts bündig im Rasenmäher-Gehäuseaufsatz einsetzen und die Hutmuttern festziehen.



Setzen Sie das Holm-Oberteil auf das Holm-Unterteil an, so dass die Bohrungen übereinander liegen.

- Die Holmklemmmutter M8 von innen in die Bohrung des Holmunterteil stecken.

- Den aufgeklappten Spannhebel soweit von außen durch die Bohrung des Holmoberteil in die Holmklemmmutter eindrehen, dass beim Zuklappen des Spannhebels nach oben die beiden Holmteile fest aufeinander sitzen. Gegebenenfalls den aufgeklappten Spannhebel eine Umdrehung fester bzw. lockerer eindrehen.

#### Holm für den Transport oder Lagerung wieder zusammenklappen:

Beim Zusammenklappen des Holmes die beiden Spannhebelschrauben aufklappen und das Holm-Oberteil nach vorne kippen.

**Hinweis:** Bei Rasenmähern mit Fahrtrieb muss zum Holmklappen der Schaltbügel (2) zum Holm gedrückt werden (um die Zündkerze nicht zu beschädigen).

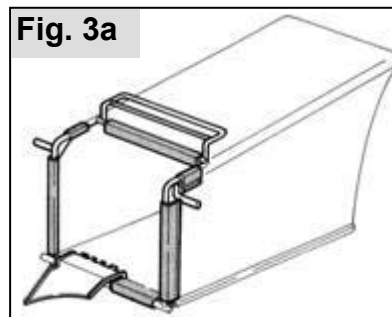
#### Startergriff in Seilführung:

Lösen Sie die Motorbremse, indem Sie den Bremsbügel (1) zum Holm drücken. Bringen Sie den Startergriff (5) in die am Holm-Oberteil vorgesehene Seilführung.

**Hinweis:** Beim Auf- und Zusammenklappen des Holms ist besonders auf knickfreien Verlauf der Bowdenzüge zu achten.

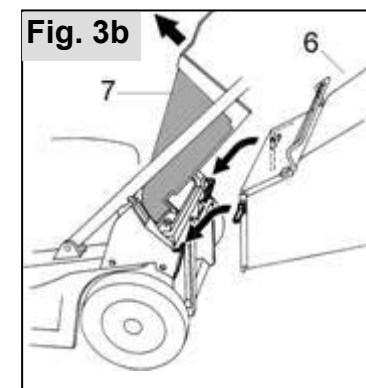
**Achtung:** Vergewissern Sie sich, dass die Bowdenzüge nicht eingeklemmt bzw. durch den Transport an keiner Stelle beschädigt sind.

### 7.2 Grasfangeinrichtung



Setzen Sie die Kunststoffschaufel am Rahmen-Unterteil auf und drücken Sie sie nach unten, bis die Schaufel am Rahmenteil einrastet.

**Achtung:** An- und Abbau der Grasfangeinrichtung nur bei stillstehendem Motor!



Zum Anbau der Grasfangvorrichtung Auswurfschutzklappe (7) mit einer Hand hochheben, mit der anderen Hand Grasfangvorrichtung (6) am Tragegriff halten und von schräg oben am Mähergehäuse einhängen.

**!** Die Auswurfschutzklappe Pos. 7 dient zu Ihrer persönlichen Sicherheit. Wird der Rasenmäher ohne Grasfangeinrichtung Pos. 6 betrieben, muss die Schutzklappe ständig geschlossen bleiben.

### 7.3 Hinweise zum Motor

Vor Inbetriebnahme des Motors beiliegende Motoren-Gebrauchsanweisung und die nachstehenden Anweisungen aufmerksam durchlesen, nur die Einhaltung aller Hinweise in beiden Gebrauchsanweisungen sichert Ihnen eine lange Lebensdauer des Motors und hält Ihren Garantieanspruch aufrecht.

### 7.4 Einstellen der Schnitthöhe



Ihr Mäher besitzt eine stufenlose Schnitthöhenverstellung von ca. 30 -80 mm. Die Höhenverstellung erfolgt für alle Räder über die Zentralverstellung (11). Drehen nach rechts verringert, drehen nach links vergrößert die Schnitthöhe. Diese lässt sich an der Markierung ablesen.

**Hinweis:** Die Schnitthöhe ist so zu wählen, dass das Messer bei Bodenunebenheiten den Boden nicht berührt! Das Mähen auf niederster Schnitthöheneinstellung sollte nur auf ebenen Rasenflächen durchgeführt werden.

## 8. Motor starten / Motor abstellen

Während des Startvorgangs ist bei Fahrantriebs-Mähern der Antrieb auszuschalten.

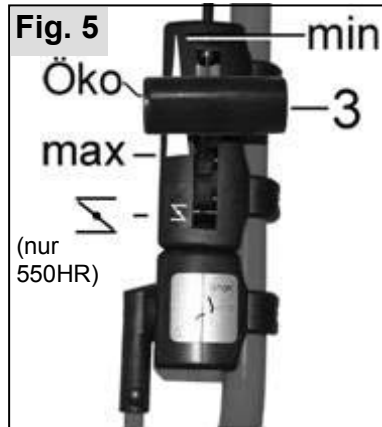
Beim Starten müssen Sie immer seitlich des Mähers bzw. hinter dem Mäher stehen. Der durch den Führungsholm gegebene Sicherheitsabstand ist stets einzuhalten.

**Vorsicht:** Sobald der Motor läuft, arbeitet auch das Mähwerk! Niemals mit den Händen unter das Gehäuse fassen oder einen Fuß unter das Gehäuse schieben!

### 8.1 Startvorgang

**Hinweis:** Beim Starten muss zum Lösen der Motorbremse der Bremsbügel (1) zum Führungsholm gedrückt werden.

Wird der Bremsbügel (1) beim Starten nicht zum Führungsholm gedrückt, ist die Elektronik-Zündung kurzgeschlossen und die Motorbremse wirksam. Der Motor kann in dieser Situation mit Handstart und E-Start nicht gestartet werden.



**Bei Warmstart:**

Regulierhebel (3) auf max bringen.

**Kaltstart:**

Modell **550HR:** Regulierhebel (3) auf Symbol Choke Σ bringen. Nachdem der Motor angelaufen ist, stellen Sie den Regulierhebel (3) auf Stellung max.

**Hinweis:** Bei den Modellen **550, 550R und 550RS** wird die Chokestellung automatisch über ein Bi-Metall-Sensor in Abhängigkeit der Motortemperatur eingestellt (Ready-Start®). Eine manuelle Einstellung beim Kaltstart ist bei diesen Modellen nicht notwendig.

Starterseil bis zu einem fühlbaren Widerstand heraus ziehen - dann zügig und entschlossen durchstarten.

**Bei Elektrostart (550RS)**

Stecken Sie den Zündschlüssel in das Zündschloss (4) am Regulierhebel und drehen Sie 1/4 Umdrehung im Uhrzeigersinn.

### 8.2 Fahrtrieb (550R / 550HR / 550RS)

Bei Rasenmähern mit Fahrtrieb liegt der Schaltbügel (2) vor dem Führungsholm. Der Fahrtrieb darf erst zugeschaltet werden, wenn der Motor läuft. Zum Einschalten des Fahrtriebes muss der Schaltbügel (2) zum Griffholme gezogen werden. Zum Stoppen des Fahrtriebes Schaltbügel (2) loslassen. Im losgelassenen Zustand erfolgt kein Antrieb und der Rasenmäher kann beliebig vor- oder zurückgeschoben werden.

### Radantrieb mit variabler Fahrgeschwindigkeit (Typ 550-RS/550-HR)

Ihr SOLO-Rasenmäher 550-RS/550-HR ist mit einem variablen Radantrieb ausgestattet. Der Antrieb erfolgt über Keilriemen auf ein mit Variomatik versehenes Getriebe auf die Hinterachse. Die Fahrgeschwindigkeit des Varios ist stufenlos am Schalthebel Pos. 17 einstellbar.

Ca. 2,6 km/h - ca. 4,8 km/h

**⚠ Eine Veränderung der Fahrgeschwindigkeit über den Schalthebel Pos. 17. darf nur bei laufendem Motor vorgenommen werden.**

Im Arbeitseinsatz lässt sich die Fahrgeschwindigkeit bei eingeschaltetem Antrieb beliebig verändern (Pos. 17)

### 8.3 Abstellen

- Regulierhebel (3) auf „min“ bringen.
- Bremsbügel (1) loslassen und Motorstillstand abwarten.

**Hinweis:** Beim Loslassen des Bremsbügels (1) wird die Elektronik-Zündung des Motors kurzgeschlossen und die Motor-Drehzahl und somit das Messer in wenigen Sekunden abgebremst.

## 9. Hinweise für die Mäharbeiten



Beachten Sie in jedem Falle die Sicherheitsvorschriften!



**Wichtiger Hinweis:** Rasenmäher dürfen nur an Werktagen in der Zeit von 7.00-20.00 Uhr betrieben werden. Beachten Sie dabei die gesetzlich vorgeschriebenen Bestimmungen, die örtlich verschieden sein können.



Lärm ist schädlich. Zur Vermeidung von Gehörschäden bei Dauerbetrieb sind geeignete persönliche Schallschuttmittel zu tragen.

Rasen vor dem Schnitt gründlich absuchen und alle Fremdkörper (Steine, Scherben, Metallgegenstände, Zweige usw.) entfernen. Laubreste, Grasschnitt u. a. müssen nicht vor dem Mähen entfernt werden sondern können in die Grasfangeinrichtung aufgemäht werden.

Für einen glatten und einwandfreien Schnitt ist ein scharfes Messer Voraussetzung. Ein stumpfes Messer (Grashalme fransen beim Schneiden aus, der Rasen wird gelb) muss nachgeschärft werden (siehe Kapitel "Messer").

Hinweis: Sollte der Graswuchs beim Mähen nicht die gesamte Motorkraft in Anspruch nehmen, kann zum Schutz der Umwelt und zur Vermeidung von unnötigem Schadstoff-Ausstoß die Motordrehzahl über den Regulierhebel Pos. 3 etwas reduziert werden.

Zur sinnvolle „Öko-Stellung“ bei nur lichtem Graswuchs kann der Regulierhebel etwa in die Mitte zwischen den Positionen max. und min. gestellt werden (Fig. 5).

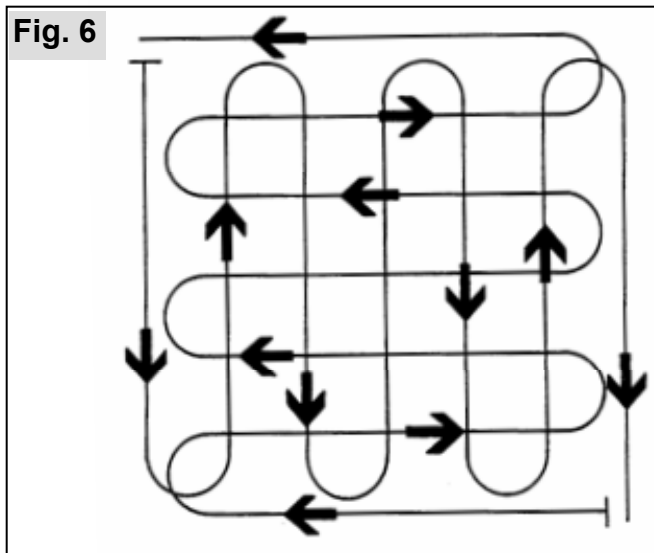
### 9.1 Mähen mit der Grasfangeinrichtung

Kurzes und trockenes Gras wird gut in die Grasfangeinrichtung (6) transportiert. Dies wird durch den gebläseunterstützten Grasauswurf (Turbo-Effekt) ermöglicht.

Je kürzer die geschnittenen Grashalme, desto besser werden sie in die Grasfangeinrichtung transportiert; zu langes oder nasses Gras kann unter Umständen verstopfen bzw. nicht schnell genug in die Grasfangeinrichtung transportiert werden.

Grashöhe, Dichte und Feuchtigkeitsgrad bestimmen die Schnittqualität. Trockenes und nicht zu langes Gras ist ideal für einen sauberen Schnitt. Auch nasses Gras kann gemäht und aufgesammelt werden, beeinträchtigt jedoch die Schnittqualität und den Aufsammeleffekt.

Fig. 6



Bei langem Gras daher zuerst in der einen Richtung mit hoher Schnitteinstellung und deutlicher Überlappung der Mähbahnen mähen, dann quer dazu mit tieferer bzw. normaler Schnitthöheneinstellung (Fig. 6).

### 9.2 Rasenpflege

Mähen Sie möglichst nur bei trockenem Rasen bzw. Untergrund. Bei nassem Boden drücken sich die Räder ein und hinterlassen Spuren.

Je öfter der Rasen geschnitten wird (möglichst wöchentlich) umso besser und gleichmäßiger sieht er aus, denn bei häufigem Schnitt geht der Wuchs in den Halm und macht ihn widerstandsfähiger.

Kurzes Schnittgut bis ca. 1 cm Länge kann liegenbleiben, längeres Schnittgut mit der Grasfangeinrichtung aufsammeln. Im Frühjahr sollten der erste Schnitt und die Säuberung des Rasens ca. 2 - 3 Wochen vor Beginn des normalen Wuchses vorgenommen werden. Um ein frühes Grünen zu erreichen, nur ca. 1,5 cm des ruhenden Grases abschneiden

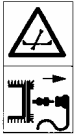
Dünnen oder frisch eingesäten Rasen nicht zu kurz schneiden (3 - 4 cm Halmhöhe stehen lassen). Diesen Schnitt 4 - 5 Wochen beibehalten, damit der Rasen in die Breite wächst und an Dichte zunimmt.

Um eine Austrocknung und Ausdörrung des Rasens zu verhindern, in der trockenen und heißen Jahreszeit nicht zu kurz schneiden.

**Hinweis:** SOLO-Rasenmäher mit Heckauswurf eignen sich besonders gut zum Aufsammeln von Herbstlaub.

**Dieser Einsatz ist jedoch nur auf Rasenflächen unter gründlichem Entfernen aller Fremdkörper (Steine, Scherben, Metallgegenstände, Zweige usw.) zulässig.** Laubsammeln auf befestigtem Grund (z.B. Straßen u. Wege) ist wegen dem damit verbundenen Sicherheitsrisiko verboten! Zum Laubsammeln ist die Schnitthöhe auf mittlere bis höchste Einstellung zu bringen.

## 10. Wartung und Pflege



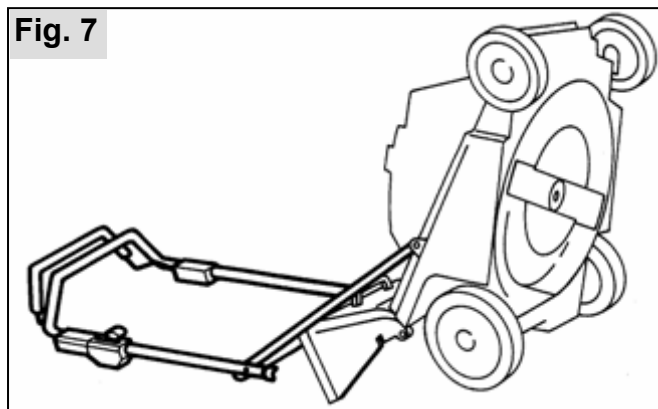
Ziehen Sie zu Ihrer eigenen Sicherheit vor allen Wartungs- und Reinigungsarbeiten den Zündkerzenstecker von der Zündkerze (12) ab.

Arbeiten, die über den Rahmen der beschriebenen Wartungs- und Pflegearbeiten hinausgehen, überlassen Sie bitte einer autorisierten Kundendienst-Werkstatt.

### 10.1 Mäher reinigen

Nach jedem Gebrauch sollten Sie Ihren Rasenmäher gründlich reinigen; speziell die Unterseite, das Messer und die Messer-Kreislaufbahn.

**Tipp:** Damit der Rasenmäher nach den Mäharbeiten mit leeren Benzintank gewartet und gereinigt werden kann, sollten Sie vor dem Mähen nur soviel Kraftstoff tanken, dass der Tank nach den Mäharbeiten schnell leergefahren werden kann.



Nach Lockern der Spannhebelschrauben (8) kann der Mäher vorsichtig auf den Hinterrädern aufgestellt und über die Holm-Unterteile abgestützt werden. Dabei muss vorher der Zündkerzenstecker abgezogen werden und der Kraftstofftank möglichst leer sein um ein Auslaufen von Kraftstoff aus der Tankdeckellüftung auszuschließen. Evtl. aus dem Vergaser auslaufendes Benzin kann mit einem Lappen aufgefangen werden.

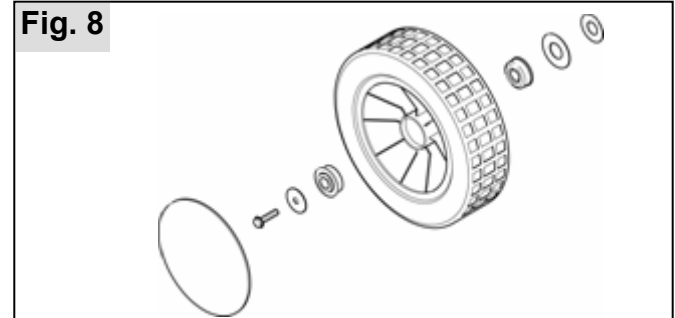
Gleich nach dem Mähen lassen sich Schmutz und Grasreste am leichtesten entfernen. Festsitzende Grasreste und Schmutz an der Unterseite des Mähergehäuses stören den Grasauswurf und beeinträchtigen die Schnittqualität. Festsitzender Schmutz am Messer und Lüfterrad führt zu Unwucht und damit zu Vibration.

Kontrollieren Sie auch, ob der den Auswurf unterstützende Luftstrom vom Sauggebläse (Turbo-Effekt) nicht durch Grasreste behindert wird.

Der Auswurfkanal kann mit einem kleinen Stock oder mit einem Schraubenzieher gereinigt werden.

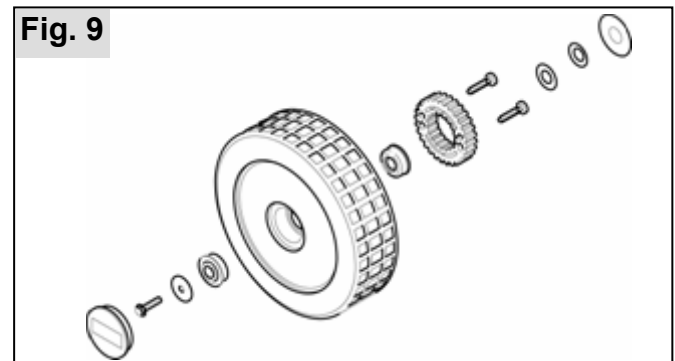
Spritzen Sie den Mäher nicht mit einem Wasserstrahl oder Hochdruckreiniger ab. Der Motor soll trocken bleiben. Die äußeren Gehäuseteile sind mit einem Lappen ganz einfach sauberzuhalten. Aggressive Reinigungsmittel wie z.B. Kaltreiniger oder "Verdünnung" dürfen nicht verwendet werden.

### 10.2 Radachsen und Radnaben



Radachsen und Radnaben sollten von Zeit zu Zeit (mindestens 1 x jährlich) leicht eingefettet werden. Dazu Radkappe abnehmen, Schraube lösen und Rad abziehen. Achten Sie beim Zerlegen auf die Reihenfolge der Einbauteile. Wir empfehlen das SOLO Lagerfett Best.-Nr. 00 83 175.

Wartung des Hinterrad-Fahrtriebes:



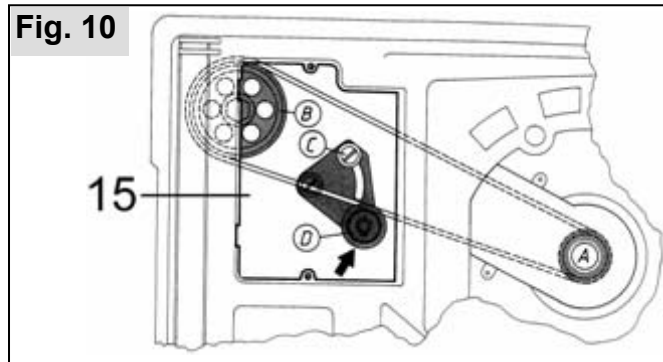
- Die Antriebsräder nach Entfernen der Radkappen und Lösen der Befestigungsschraube abnehmen.
- Grasreste und Schmutz aus dem gesamten Innenbereich des Radantriebs entfernen.

**Hinweis:** Freilaufritzel nicht von der Getriebewelle abnehmen, jedoch prüfen, ob sie sich leicht entgegen der Fahrtrichtung drehen lassen.

- Das Ritzelpaar (Freilaufritzel und Kunststoffritzel) mit einem wasserabweisenden Kunststoff-verträglichen Fett (z.B. SOLO Lagerfett Best.-Nr. 00 83 175) leicht einfetten.
- Der im Antriebsrad vorhandene Zwischenraum zwischen den beiden Konus-Kugellagern ist ebenfalls mit diesem oder vergleichbarem Fett zu füllen.
- Die Radachsen sind ebenfalls einzufetten.
- Beim Aufstecken des Antriebsrades ist zu beachten, dass die Ritzel ineinander greifen; evtl. das Rad auf der Achse leicht verdrehen.

### 10.3 Keilriemen

#### Spannen des Keilriemens



Deckel für Batterie-Getrieberaum (15) nach Lösen der beiden Schrauben abnehmen. Befestigungsschraube (C) des Spannhebels lösen. Keilriemen durch Verschieben des Spannhebels (in Pfeilrichtung) spannen.

**Hinweis:** Keilriemensspannung alle 20 Betriebsstunden bzw. mindestens einmal pro Mähseason prüfen.

Der Keilriemen ist richtig gespannt, wenn er sich in der Mitte um etwa seine eigene Stärke durchdrücken lässt.

#### Wechseln des Keilriemens

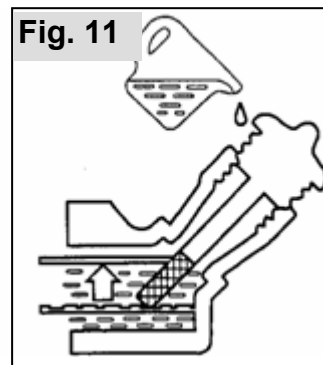
- Rasenmäher, auf Führungsholm und Auswurfklappe abgestützt, aufstellen (Fig. 7). Vorher den Zündkerzenstecker abziehen und der Kraftstofftank muss leer sein!
- Messer und Lüfterrad abnehmen, alten Keilriemen entfernen.
- Neuen Riemen von unten auf die motorseitige Keilriemensscheibe A auflegen und nach hinten in das Mähergehäuse einlegen.
- Rasenmäher wieder auf die Räder stellen.
- Keilriemen auf getriebeseitige Keilriemensscheibe B auflegen.
- Keilriemen wie vorstehend beschrieben spannen.
- Deckel festschrauben.
- Lüfterrad und Messer montieren, dabei Reihenfolge der Einbauteile und Anzugsmoment des Messers beachten (Fig. 12).

### 10.4 Ölstandskontrolle

**Achtung:** Das Motoröl beeinflusst die Leistung und Lebensdauer Ihres Gerätes! Niemals den Motor ohne oder mit zu wenig Öl laufen lassen; dies verursacht schwere Schäden am Motor. Den optimalen Viskositätsgrad finden Sie je nach Lufttemperatur und Höhenlage des Einsatzes aus der typenbezogenen Motoren-Gebrauchsanweisung.

#### Kontrolle des Ölstands:

Richten Sie sich nach den Angaben der typenbezogenen Motoren-Gebrauchsanweisung.



- Messstab herausziehen und in waagrechter Stellung den Ölstand ablesen. Der Ölspiegel muss sich zwischen der Maximum- und Minimummarke befinden.

#### Ölwechsel (BRIGGS & STRATTON 4-Takt-Motor)

Das Motorenöl kann sowohl über die Ölablassschraube als auch über die Öl-Einfüllöffnung abgelassen werden. Zum Erreichen der Ölablassschraube sind Messer und Lüfterrad abzunehmen (Fig. 11). Beachten Sie besonders die Wartungsvorschriften in der separaten Motor-Bedienungsanleitung.

*Der Ölwechsel beim HONDA OHC-Motor sollte durch Absaugen von einer autorisierten Fachwerkstatt vorgenommen werden.*

Bei Ablass über die Öl-Einfüllöffnung (14) den betriebswarmen Mäher mit leerem Kraftstofftank bei geschlossenem Öl-Einfülldeckel langsam über die Seite der Einfüllöffnung kippen. Zum Sammeln des Öls einige Minuten warten, Öl-Einfülldeckel abschrauben und ausfließendes Altöl in einem Gefäß auffangen. Das Altöl ist gemäß den gesetzlichen Bestimmungen zu entsorgen. Waschen Sie sich nach dem Ölwechsel die Hände mit etwas Scheuermittel, Seife und Wasser. Hinweis: Gebrauchtes Motor- oder Getriebeöl niemals einfach wegschütten (Umweltschutz!), sondern in besonders gekennzeichnetem und für Öl zugelassenem Behälter sammeln und gelegentlich in einer Fachwerkstatt zum Recycling abliefern.


#### Getriebe (550R / 550HR / 550RS)

Das Getriebe ist mit einer Dauerölfüllung versehen und arbeitet vollkommen wartungsfrei. Störungen, die mit der Einstellung der Bowdenzüge nicht behoben werden können, dürfen nur von autorisierten Fachwerkstätten behoben werden.

## 10.5 Höhenverstellung

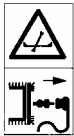
Vor dem Einwintern (jedoch mindestens 1 x jährlich) ist die Verstellspindel der Höhenverstellung zu reinigen und einzufetten. Dazu Höhenverstellung auf höchste Pos. (max) bringen - freiliegenden Teil der Spindel reinigen und fetten - anschließend Höhenverstellung auf niederste Pos. (min) bringen - restlichen Teil der Spindel reinigen und einfetten. Hierzu wird ebenfalls das SOLO Lagerfett Best.-Nr. 00 83 175 empfohlen.

## 10.6 Messer

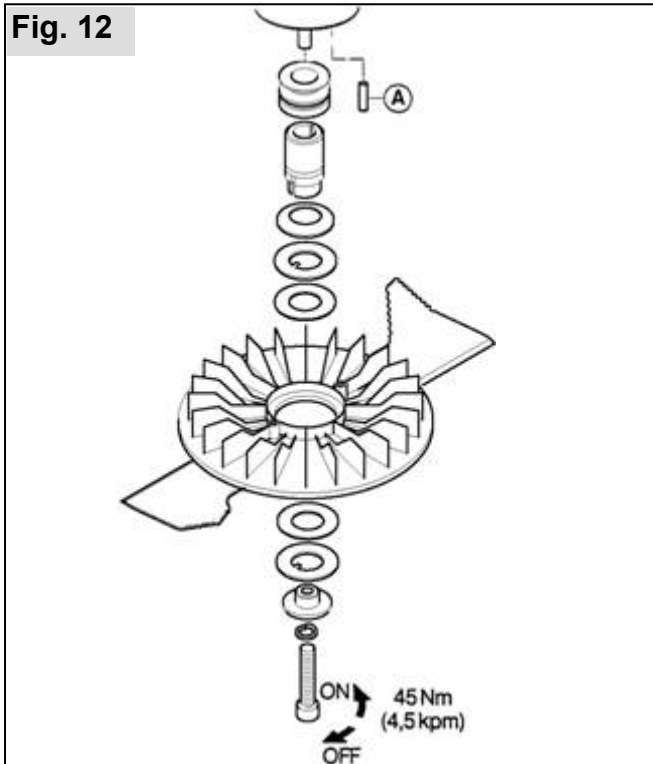
 Zur Montage des Messers sind spezielle Werkzeuge, wie z.B. ein Drehmomentschlüssel, erforderlich. Lassen Sie Ihr Messer deshalb aus Sicherheitsgründen nur von einer autorisierten Fachwerkstatt schärfen, auswuchten und montieren. **Die nachfolgenden Hinweise sind deshalb nur für Fachwerkstätten bestimmt.**

Um optimale Mähergebnisse zu erzielen wird empfohlen, das Messer mindestens einmal jährlich nachzuschleifen/auswuchten oder zu ersetzen.

### Wechseln des Messers



Beim Wechseln des Schneidwerkzeugs (Messer) sind zum Schutz der Hände geeignete Handschuhe zu tragen. Vorher ist der Zündkerzenstecker abzuziehen.



Beim Wechseln des Schneidwerkzeugs dürfen nur Original-Ersatzteile verwendet werden. Die Kennzeichnung des Messers muss mit der in der Ersatzteilliste angegebenen Bestell-Nummer übereinstimmen.

Niemals ein fremdes Messer einbauen!

Verwenden Sie zur Hilfe einen geeigneten Haltestift (A) als Blockiereinrichtung für das Messer. Dieser ist von unten in die vorgesehene Sacklochbohrung im Gehäuse zu stecken. Die Messer-Befestigungsschraube hat normales Rechtsgewinde. Zum Lösen dieser Schraube verwenden Sie am besten einen Steckschlüssel 21 mm (Kerzenschlüssel) oder einen Innen-Sechskantschlüssel 8 mm, 5/16".

Achten Sie beim Wiederausammenbau der Rutschkupplung genau auf die Reihenfolge, in der diese Teile vorher montiert waren. Die Messerschraube ist mit dem vorgegebenen Anzugsmoment von 45 Nm (4,5 mkp) zu befestigen.

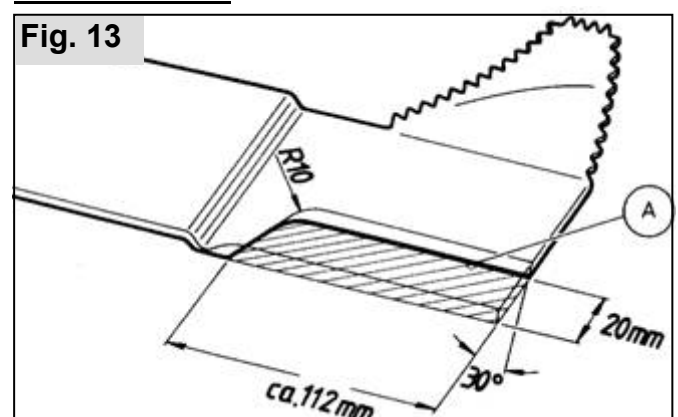
### Beschädigte Messer

Wenn das Messer trotz aller Vorsicht auf Fremdkörper/Hindernisse gestoßen ist, zuerst den Motor abstellen und Kerzenstecker abziehen. Wenn das Messer stillsteht, wird der Mäher hochgekantet (Fig. 7) und das Messer nach möglichen Schäden überprüft.

Deformierte bzw. verbogene Messer dürfen nicht wieder ausgerichtet werden. Beschädigte Teile sind sofort auszutauschen. Nach dem Auffahren auf ein Hindernis muss der Mäher in einer autorisierten

Fachwerkstatt überprüft werden. Bereits vor Gebrauch sicherstellen, dass Messer und Messerbefestigung nicht beschädigt sind. Falls erforderlich, solche Teile auswechseln oder überprüfen lassen. Niemals mit einem unwuchtigen Messer arbeiten - dies verursacht Vibrationen und hat weitere Beschädigungen zur Folge.

### Messer schärfen



Hinweis: Die Messerschneiden können mit einer Metallfeile nachgeschärft werden.

Noch besser ist ein Nachschärfen/Nachschleifen in der Kundendienst-Werkstatt. Dort wird auch besonders darauf geachtet, dass von jeder Messerseite gleichviel abgeschliffen wird, damit keine Unwucht entsteht. Das Nachschleifen der Schneidekante darf nur bis zu der eingepprägten Markierung erfolgen.

### 10.7 Wartung des Luftfilters

**Hinweis:** Verschmutzte Luftfilter verringern die Motorleistung durch zu geringe Luftzufuhr zum Vergaser. Regelmäßige Kontrolle, besonders in staubiger Atmosphäre ist daher unerlässlich!

**Achtung:** Luftfilter-Elemente nie mit Benzin oder brennbaren Lösungsmitteln reinigen. Brand- oder Explosionsgefahr!

Beachten Sie besonders die Hinweise in der typenbezogenen Motoren-Gebrauchsanweisung.

### 10.8 Mögliche Störungen und Fehler Behebung

Störung	Mögliche Ursache	Behebung
Unruhiger Lauf, starkes Vibrieren des Gerätes	<ul style="list-style-type: none"> <li>Schrauben am Motor, seiner Befestigung, oder am Mähergehäuse lose</li> <li>Messerbefestigung lose</li> <li>Messer unwuchtig oder schadhaft</li> <li>Rutschkupplung eingelaufen</li> </ul>	<ul style="list-style-type: none"> <li>Schrauben nachziehen</li> <li>Messerbefestigung prüfen</li> <li>Messer auswuchten oder ersetzen</li> <li>evtl. Reibscheiben auswechseln (paarweise)</li> </ul>
Motor springt nicht an	<ul style="list-style-type: none"> <li>Ist der Bügel (1) zum Holm gedrückt?</li> <li>Ist der Regulierhebel (3) in der richtigen Stellung?</li> <li>Ist der Bowdenzug/die Motorbremse richtig eingestellt?</li> <li>Zündkerze oder Kerzenstecker defekt</li> <li>Kraftstofftank leer</li> </ul>	<ul style="list-style-type: none"> <li>Bügel (1) drücken</li> <li>richtige Einstellung wählen</li> <li>richtige Einstellung prüfen</li> <li>Zündkerze reinigen bzw. erneuern</li> <li>Kraftstoff einfüllen</li> </ul>
Motor läuft unregelmäßig	<ul style="list-style-type: none"> <li>Luftfilter verschmutzt</li> <li>Gasbowdenzug geknickt</li> <li>Zündkerze verrußt</li> </ul>	<ul style="list-style-type: none"> <li>Luftfilter reinigen oder ersetzen</li> <li>Gasbowdenzug einstellen o. ersetzen</li> <li>Zündkerze reinigen</li> </ul>
Starterseil schlägt zurück	<ul style="list-style-type: none"> <li>Messerbefestigung oder Rutschkupplung lose</li> </ul>	<ul style="list-style-type: none"> <li>Messerbefestigung prüfen</li> </ul>
Rasen wird gelb, Schnitt unsauber	<ul style="list-style-type: none"> <li>Messer ist stumpf</li> <li>Schnitthöhe zu niedrig</li> <li>Motordrehzahl zu gering</li> </ul>	<ul style="list-style-type: none"> <li>Messer schärfen</li> <li>Schnitthöhe richtig einstellen</li> <li>Regulierhebel auf max. stellen</li> </ul>
Mäher sammelt schlecht	<ul style="list-style-type: none"> <li>Motordrehzahl zu gering</li> <li>zu niedrige Schnitthöhe bei zu hohem Gras</li> <li>Messer verbraucht bzw. abgenutzt</li> <li>Gewebe vom Fangsack verstopft</li> </ul>	<ul style="list-style-type: none"> <li>Regulierhebel (3) auf max. stellen</li> <li>Schnitthöhe richtig einstellen</li> <li>Messer austauschen</li> <li>Fangsack reinigen bzw. austauschen</li> </ul>
Radantrieb läuft nicht	<ul style="list-style-type: none"> <li>Schaltbügel nicht gezogen</li> <li>Bowdenzug geknickt oder verstellt</li> <li>Keilriemenspannung lose</li> </ul>	<ul style="list-style-type: none"> <li>Schaltbügel zum Holm ziehen</li> <li>Bowdenzug einstellen</li> <li>Keilriemen nachspannen</li> </ul>
Fahrer lässt sich nicht rückwärts ziehen	<ul style="list-style-type: none"> <li>Schaltbügel nicht losgelassen</li> <li>Bowdenzug geknickt oder verstellt</li> <li>Antriebsräder innen verschmutzt o. nicht gefettet</li> </ul>	<ul style="list-style-type: none"> <li>Schaltbügel loslassen</li> <li>Bowdenzug einstellen</li> <li>Räder reinigen, einfetten</li> </ul>



## 11. Garantie

Der Hersteller garantiert eine einwandfreie Qualität und übernimmt die Kosten für eine Nachbesserung durch Auswechseln der schadhaften Teile im Falle von Material- oder Herstellungsfehlern, die innerhalb der Garantiezeit nach dem Verkaufstag auftreten. Bitte beachten Sie, dass in einigen Ländern spezifische Garantiebedingungen gültig sind. Fragen Sie im Zweifelsfall Ihren Verkäufer. Er ist als Verkäufer des Produktes für die Garantie verantwortlich.

Wir bitten um Ihr Verständnis, dass für folgende Schadensursachen keine Garantie übernommen werden kann:

- Nichtbeachtung der Gebrauchsanweisung.
- Unterlassung von notwendigen Wartungs- und Reinigungsarbeiten.
- Schäden auf Grund unsachgemäßer Vergasereinstellung.
- Verschleiß durch normale Abnutzung.
- Offensichtliche Überlastung durch anhaltende Überschreitung der Leistungsgrenze.
- Verwendung nicht zugelassener Arbeitswerkzeuge.
- Gewaltanwendung, unsachgemäße Behandlung, Missbrauch oder Unglücksfall.
- Überhitzungsschaden auf Grund von Verschmutzungen am Ventilatorgehäuse.
- Eingriffe nicht sachkundiger Personen oder unsachgemäße Instandsetzungsversuche.
- Verwendung ungeeigneter Ersatzteile bzw. nicht Originalteile, soweit diese den Schaden verursachten.
- Verwendung ungeeigneter oder überlagerter Betriebsstoffe.
- Schäden, die auf Einsatzbedingungen aus dem Vermietgeschäft zurückzuführen sind.

Reinigungs-, Pflege- und Einstellarbeiten werden nicht als Garantieleistung anerkannt.

Jegliche Garantiarbeiten sind von dem vom Hersteller autorisierten Fachhändler auszuführen.

### Wartung und Reparatur

Die Wartung und die Instandsetzung von modernen Geräten sowie deren sicherheitsrelevanten Baugruppen erfordern eine qualifizierte Fachausbildung und eine mit Spezialwerkzeugen und Testgeräten ausgestattete Werkstatt.

Der Hersteller empfiehlt daher, alle nicht in dieser Gebrauchsanweisung beschriebenen Arbeiten von einer Fachwerkstatt ausführen zu lassen. Der Fachmann verfügt über die erforderliche Ausbildung, Erfahrung und Ausrüstung, Ihnen die jeweils kosten günstigste Lösung zugänglich zu machen und hilft Ihnen mit Rat und Tat weiter.

### Ersatzteile

Der zuverlässige Betrieb und die Sicherheit Ihres Gerätes hängen auch von der Qualität der verwendeten Ersatzteile ab. Nur Original Ersatzteile verwenden. Nur die Originalteile stammen aus der Produktion des Gerätes und garantieren daher höchstmögliche Qualität in Material, Maßhaltigkeit, Funktion und Sicherheit. Original Ersatz- und Zubehörteile erhalten Sie bei Ihrem Fachhändler. Er verfügt auch über die notwendigen Ersatzteillisten, um die benötigten Ersatzteilnummern zu ermitteln und wird laufend über Detailverbesserungen und Neuerungen im Ersatzteilangebot informiert. Bitte beachten Sie auch, dass bei der Verwendung von nicht Original Teilen eine Garantieleistung nicht möglich ist.

## 12. Verschleißteile

Verschiedene Bauteile unterliegen gebrauchsbewingtem Verschleiß bzw. einer normalen Abnutzung und müssen ggf. rechtzeitig ersetzt werden. Nachstehende Verschleißteile unterliegen nicht der Herstellergarantie:

- Messer und Messerbefestigung
- Reibscheiben
- Luftfilter
- Zündkerze
- Keilriemen und Freilaufritzel 5038437 / 5038438 bei Rasenmähern mit Radantrieb
- Betriebsmittel wie Motor- und Getriebeöl

Wir weisen ausdrücklich darauf hin, dass wir nach dem Produkthaftungsgesetz nicht für durch unsere Geräte hervorgerufene Schäden einzustehen haben, sofern diese durch unsachgemäße Handhabung oder Reparatur verursacht oder bei einem Teileaustausch nicht unsere Original-SOLO-Teile oder von uns freigegebene Teile verwendet werden und die Reparatur nicht vom Kundenservice oder dem autorisierten Fachmann durchgeführt wird. Entsprechendes gilt für Ergänzungsteile und Zubehör.

# **solo**<sup>®</sup>

Made in Germany



SOLO  
Postfach 60 01 52  
D 71050 Sindelfingen  
  
Tel. 07031-301-0  
Fax 07031-301-130  
info@solo-germany.com

SOLO  
P.O.Box 60 01 52  
D 71050 Sindelfingen  
Germany  
Phone+49-7031-301-0  
Fax +49-7031-301-149  
export@solo-germany.com