

solo®

425 / 475 // 435 / 485 // 473D / 473P

Originalbetriebsanleitung
Gebrauchsanweisung / Ersatzteilliste

Original instructions
Instruction manual / Spare parts list

Notice original
Instructions d'emploi /
Liste de pièces de rechange

Manual original
Manual del usuario /
Lista de piezas de recambio

Istruzioni originali
Istruzioni d'impiego /
Lista dei pezzi di ricambio

Oorspronkelijke gebruiksaanwijzing
Gebruiksaanwijzing / onderdelenlijst

Druckspritze
Backpack sprayer
Pulvérisateur
Rociador a presión
Spruzzatore
Sproeier

de

en

fr

es

it

nl



Achtung!

Lesen Sie vor der ersten Inbetriebnahme diese Gebrauchsanweisung gründlich durch und beachten Sie unbedingt die Sicherheitsvorschriften!
Bei Betrieb der Druckspritze: **Schutzhandschuhe**, **Schutzbrille** und **Atemschutz** tragen.

Attention!

Read this instruction manual carefully before first operation and strictly observe the safety regulations! At using the sprayer wear **protective gloves**, **goggles** and **breathing protection**.

Attention!

Lire attentivement le présent manuel avant la première mise en service et observer impérativement les consignes de sécurité ! Porter des **gants de protection**, **lunettes de protection** et **de la respiration**.

Atención!

¡Lea atentamente este manual de empleo antes de la primera puesta en funcionamiento y respete imprescindiblemente las prescripciones de seguridad!
Usar **guantes de protección**, **gafas de protección** y **respiración**.

Attenzione!

Prima della prima messa in funzione leggere a fondo le presenti istruzioni per l'uso e osservare assolutamente le norme di sicurezza! Indossare **guanti di protezione**, **occhiali di protezione** e **respirazione**.

Attentie!

Lees vóór de eerste inbedrijfstelling deze handleiding zorgvuldig door en let absoluut op de veiligheidsvoorschriften!
Draag **beschermende handschoenen**, **bril** en **ademhaling bescherming**.

Gebruiksaanwijzing / Oorspronkelijke gebruiksaanwijzing

1. Technische gegevens

		425	435	473P	473D	475	485
Leeg gewicht	kg	ca. 4,3	ca. 4,6	ca. 3,9	ca. 3,9	ca. 4,3	ca. 4,6
Inhoud reservoir	l	15	20	12	12	15	20
Pompsysteem		Zuigerpomp			Membraanpomp		
Inhoud luchthelm	l	1,3					
Slagvolume	cm ³	80					
Bedrijfsdruk	bar	bis 4 ; met sluitdop			bis 4		
Afmetingen met hendel							
Totale hoogte	mm	520	580	540	540	520	580
Toale breedte	mm	400	440	360	360	400	440
Diepte	mm	240	280	220	220	240	280
Maasbreedte vultrechter	mm	2,0					
Maasbreedte filterzeef in sproeilans	mm	0,8					

2. Werkplaatservice, Wisselstukken Garantie

Onderhoud en herstellingen:

Voor het onderhoud en de herstelling van moderne apparaten en hun veiligheidsrelevante componenten is een gekwalificeerde vakopleiding vereist, alsook een werkplaats die over speciaal gereedschap en testapparaten beschikt. De fabrikant adviseert dan ook alle werkzaamheden die niet in deze gebruiksaanwijzing beschreven zijn, te laten uitvoeren door een gespecialiseerde werkplaats. De vakman beschikt over de nodige opleiding, ervaring en uitrusting om u de budgetvriendelijkste oplossing aan te bieden en hij staat u bij met raad en daad.

Wisselstukken:

De betrouwbare werking en de veiligheid van uw apparaat hangen af van de kwaliteit van de gebruikte wisselstukken. Gebruik enkel originele wisselstukken. Enkel originele onderdelen komen uit de productie van het apparaat en waarborgen dus een maximale kwaliteit op het vlak van materiaal, maatvastheid, werking en veiligheid. Voor originele wisselstukken en accessoires kunt u terecht bij uw vakhandelaar. Hij beschikt ook over de vereiste wisselstuklijsten om de juiste wisselstuknummers te kunnen opzoeken. Hij wordt constant op de hoogte gehouden van detailverbeteringen en vernieuwingen op het vlak van wisselstukken. Merk ook op dat, als niet-originele onderdelen worden gebruikt, de garantie vervalt.

Garantie:

De fabrikant waarborgt een perfecte kwaliteit en draagt de kosten voor de verbetering achteraf door beschadigde onderdelen te vervangen in geval van materiaal- of fabricagefouten die binnen de garantieperiode na de verkoopdatum optreden. Merk op dat in bepaalde landen specifieke garanti voorwaarden van toepassing zijn. In geval van twijfel kunt u voor meer informatie terecht bij uw verkoper. Als verkoper van het product is hij verantwoordelijk voor de garantie. Wij vragen uw begrip dat volgende schadeoorzaken niet onder de garantie vallen:

- Niet-naleving van de gebruiksaanwijzing
- Achterwege laten van de vereiste onderhouds- en reinigingswerken
- Slijtage door normaal gebruik
- Uitoefening van geweld, onvakkundige behandeling, misbruik of ongevallen
- Ingrepen door onvakkundige personen of onvakkundige herstellelingen.
- Gebruik van ongeschikte wisselstukken of niet-originele onderdelen, voor zover deze de schade hebben veroorzaakt
- Schade die te wijten is aan gebruiksvoorwaarden uit de verhuur

Reinigings-, onderhouds- en instelwerken worden niet als garantieverplichting beschouwd. Alle garantiewerken moeten worden uitgevoerd door de door de fabrikant erkende vakhandelaar.

3. Safety regulations

Voorgeschreven gebruik / Toepassingsgebieden

- Deze sproeier mag uitsluitend worden gebruikt voor het sproeien van toegelaten, vloeibare pesticiden, insecticiden en onkruidverdelgers, alsook voor vloeibare mest die in de erkende vakhandel verkrijgbaar is.
- De instructies van de fabrikant van het pesticide moeten absoluut worden opgevolgd.
- Andere middelen mogen niet met deze sproeier worden verdeeld.
- Het is aan te bevelen enkel de door de BBA (Biologischer Bundesanstalt in Duitsland) toegelaten pesticiden te gebruiken.
- Gebruik geen vloeistoffen bij meer dan 40 °C.
- Voor alle andere doeleinden – bijv. spuiten van lak – mag de sproeier niet worden gebruikt!
- De drukspuit kan bij voldoende ventilatie en ontluchting worden gebruikt in de fruitteelt, bij boomkwekerijen, in bossen, de wijnbouw, de groenteteelt, de sierplantenteelt en de kasbouw.

Veilig omgaan met pesticiden

- Pesticiden mogen nooit – ook niet door terugzuiging tijdens het vullen – in de openbare riolering terechtkomen, worden gespoten op woeste grond, niet in natuurlijke waterlopen terechtkomen of met het huisvuil worden meegegeven. Pesticiden of resten ervan moeten altijd in een geschikt reservoir worden opgevangen en worden ingediend bij de inzamelpunten voor huishoudelijk chemisch afval. Voor informatie over de inzamelpunten voor huishoudelijk chemisch afval kunt u terecht bij uw gemeentebestuur.
- Tijdens de werkzaamheden met pesticiden is het verboden te eten, te roken en te drinken.
- Vermijd direct contact met het sproeimiddel.
- Als u onwel wordt tijdens het werk of als u zich erg moe voelt, dient u het werk onmiddellijk te stoppen. Als deze toestand aanhoudt, dient u onmiddellijk een arts te raadplegen.
- Laat nooit kinderen of personen die niet vertrouwd zijn met sproeimiddelen, omgaan met sproeimiddelen.
- Wanneer u van sproeimiddel verwisselt, moet het sproeivloeistofreservoir worden gereinigd. Nadat u het sproeivloeistofreservoir heeft gereinigd, maar vóór u nieuw sproeimiddel in de sproeier giet, dient u de sproeier eerst met zuiver water te laten werken om resten uit de pomp en slangen weg te spoelen. Daardoor worden eventuele chemische reacties vermeden.
- Spuit niet in kleine of afgesloten ruimten – gevaar voor vergiftiging door het sproeimiddel. Sproeiapparaten mogen bijv. in serres enkel worden gebruikt wanneer er voor voldoende luchttoevoer en -afvoer gezorgd is. De behandelde serres moeten worden gemerkt. Ze mogen pas opnieuw worden betreden na een grondige ventilatie.

- Op het einde van het werk maakt u het apparaat overeenkomstig paragraaf 13 “Sproeivloeistofreservoir leegmaken en reinigen” klaar om het op te bergen; reinig het gezicht en de handen grondig met zeep en water, doe de werkkledij uit en was ze regelmatig.

Werkkledij

Draag tijdens het gebruik van dit apparaat voorgeschreven kleding en een veiligheidsrusting.

- Draag aangepaste veiligheidskleding die het volledige lichaam beschermt (handbescherming, hoofdbescherming, voetbescherming, lichaamsbescherming - b.v. rubberschorten, evt. ademhalingsbescherming). De kleding moet praktisch zijn, d.w.z. nauwsluitend, maar niet hinderlijk. Draag geen sjaal, das, sieraden noch kledingsstukken die achter struikgewas of de takken kunnen blijven haken.
- Draag stevige schoenen met profielzolen - idealiter veiligheidsschoenen.



Draag veiligheidshandschoenen met slipvrij handvlak.



Gebruik een gezichtsbescherming om u te beschermen tegen het sproeimiddel (bijv. veiligheidsbril).



Als sproeimiddelen worden gebruikt die gevaarlijk zijn voor de gezondheid, moet een ademhalingsmasker worden gedragen om vergiftiging te vermijden.

- Werkkleding die door de sproeivloeistof nat is geworden, moet onmiddellijk worden vervangen.

De ongevalpreventievoorschriften van de bevoegde beroepsverenigingen moeten worden opgevolgd.

Verdere veiligheidsinstructies voor gebruik, reiniging en onderhoud

- Gebruik de sproeier niet wanneer er zich personen (met name kinderen) of dieren in de onmiddellijke omgeving ophouden. De gebruiker is verantwoordelijk voor schade tegenover derden wanneer ze persoonlijk of in hun eigendom worden geraakt.
- Sproeivloeistof die na de behandeling van het veld en de tuin nog overgebleven is, wordt sterk verdund (ca. 1:10) en daarna op het reeds behandelde oppervlak aangebracht.
- Na elk gebruik en met name op het einde van het sproeiseizoen moeten sproeiapparaten, reservoirs en alle onderdelen die met de sproeivloeistof in aanraking gekomen zijn, zeer zorgvuldig worden gereinigd en gespoeld. Resten van pesticiden kunnen corrosie en dus beschadiging van het apparaat veroorzaken. Om te reinigen bevelen wij de SOLO sproeiapparaatreiniger in doseerfles van 500 ml aan. Bestelnr.: 49 00 600 Schenk speciaal aandacht aan slijtageonderdelen, zoals sproeimonden, filters en dichtingen. Sproeimonden niet met harde voorwerpen reinigen.
- Beschadigde onderdelen onmiddellijk vervangen. Gebruik enkel originele onderdelen.

- Bij alle herstellings- en onderhoudswerken – ook aan de slang en de uitschakelklep – moet het apparaat drukloos zijn.
- Tijdens het afschroeven van sproeilansen het uiteinde niet op uzelf of op andere personen richten.

Om de geschiktheid van het materiaal door de gebruiker, eventueel in overleg met de fabrikant van het middel, te laten controleren, maakt de fabrikant van de sproeier op aanvraag de in de sproeier gebruikte materialen bekend. Eigenmachtige wijzigingen aan de sproeier sluiten elke aansprakelijkheid van de fabrikant voor daaruit resulterende schade uit.

4. Controle op volledigheid

- 1 sproeier (met drukslang en handgreep)
- 1 LX-hendel met
 - 2 ringen 16,5 x 24 x 1
 - 1 schroef M8 x 30
 - 1 ring 8,4
 - 1 moer M8
- 1 sproeilans (compleet gemonteerd)
- 1 reservoirdeksel
- 1 sluitdop met O-ring 16 x 3 (niet bij model 473)
- 1 gebruiksaanwijzing
- 1 holle-conusmond met draaielement en dichting telkens

- 1 symbolische sticker voor reservoirinhoud: herbicide, fungicide en insecticide.

OPMERKING:

Om de inhoud van het reservoir te identificeren de juiste sticker aanbrengen op het reservoir.

OPGELET:

Nooit verschillende sproeimiddelen in het sproeivloeistofreservoir gieten. Als u van sproeimiddel verandert, het sproeivloeistofreservoir en alle onderdelen die met de sproeivloeistof

in aanraking zijn gekomen, grondig reinigen en met veel water spoelen. Om te reinigen bevelen wij de SOLO sproeiapparaatreiniger in doseerfles van 500 ml aan. Bestelnr.: 49 00 600

5. Regelmatige inspecties

Aan het begin van ieder seizoen en bij regelmatig, maandelijks gebruik moet aan de hand van het proefdraaien met water het volgende worden gecontroleerd:

- dichtheid van alle onderdelen van het apparaat bij maximaal toegelaten druk bij een geopend en een gesloten handventiel,
- de goede werking van alle functies,
- doseer- en verspreidingsnauwkeurigheid i.b.

→ Controle van de gespoten hoeveelheid sproeimiddel

Vul daarvoor het apparaat met water tot aan het maximumteken, stel het in bedrijf en spuit precies één minuut met een werkdruk van 2 bar.

Meet daarna hoeveel water u dient toe te voegen om weer bij te vullen tot aan het maximum-merkteken.

Uw meetwaarde is de uitstoot van het apparaat in l/min bij een werkdruk van 2 bar. Er mag geen grotere afwijking optreden dan 10% van de waarde die in hoofdst. 16 "Overzicht sproeiers" wordt weergegeven.

Indien de meetwaarde te laag is, kan dat te wijten zijn aan afzettingen in het sproeistuk en de filter. Reinig de onderdelen en herhaal de test.

Als de gemeten waarde te groot is, kan de sproeikop versleten of beschadigd zijn.

Ga tijdens het controleren van de gespoten hoeveelheid sproeimiddel ook na of de sproeikop van het apparaat nog een gelijkmatige sproeiwaaiertje produceert.

Indien na het reinigen van de filter en het sproeistuk geen juiste uitstoot wordt gegeven, moeten de betreffende componenten door originele vervangingsonderdelen worden vervangen.

Bij het vervangen van aan slijtage onderhevige onderdelen mogen in principe alleen de originele vervangingsonderdelen met de correcte maasbreedte worden gebruikt.

De maasbreedte van de filters voor het spuitstuk: 0,8 mm

Maasbreedte zeefrechter: 2,0 mm

6. Degelijk onderhoud en verzorging van solo-sproeiapparaten

Uw rugsproeier werkt nagenoeg onderhoudsvrij. Als het deksel van het reservoir moeilijk sluit of opengaat, dient u de rubberen dichtingsring te bevochtigen met een weinig olie.

Een degelijk onderhoud omvat bovendien:

- Controle van het vloeistofreservoir
- Controle van alle slangen en hun schroefkoppelingen
- Reinigen van alle filterelementen en controle op beschadiging

Om de zuiger, de cilinder en de zuigermanchet (type 425/435 en 473P) te beschermen tegen verontreinigde sproeivloeistof, is op de ingang in de luchthelm of de cilinderruimte een extra zeef aangebracht. Deze kan na het sproeien worden gereinigd door ze krachtig naar buiten te zwenken.

Voor de types 425/435 en 473P: Na de demontage van de pompinrichting of als een nieuwe zuigermanchet wordt gebruikt, moeten de manchet en de zuiger met een waterbestendig smeervet worden behandeld.

Als er zich onverwachte storingen voordoen, dient u contact op te nemen met uw verkoper.

7. In elkaar zetten

De sproeier is met uitzondering van de LX-hendel voorgesamonteerd. Deze hendel kan zowel links als rechts worden opgeschroefd. In de fabriek is de sproeier voorgesamonteerd om de LX-hendel links te monteren (als men naar de letters op het reservoir kijkt).



(schematische voorstelling / afhankelijk van de uitvoering)

Als de LX-hendel aan de andere zijde moet worden gemonteerd, moet de borgklem (a) naar de tegenoverliggende kant worden verplaatst.

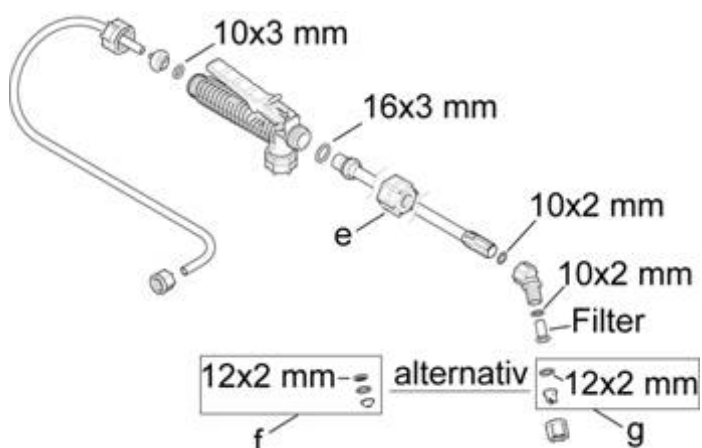
Bij de montage van de LX-hendel moet de bevestigingsbuis (b) van de LX-hendel omhoog staan (als men naar de letters op het reservoir kijkt)

Om het apparaat neer te zetten, kan de pomphendel (c) van de LX-hendel in de bevestigingsbuis (b) omhoog worden gedraaid en kan de sproeilans in de twee klemmen (d) worden gehaakt.

Om te werken de pomphendel (c) in de bevestigingsbuis (b) weer omlaag draaien.

De sproeilans is eveneens voorgesamonteerd en wordt met de wartelmoer vastgeschroefd op de handgreep.

8. Keuze van het juiste mondstuk

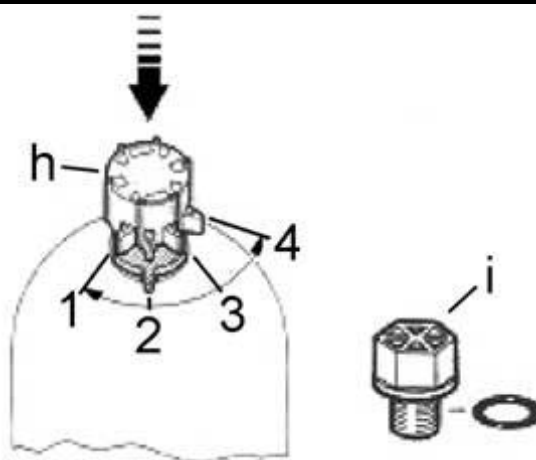


De sproeilans wordt bevestigd door de wartelmoer op het handventiel vast te draaien (e).

Voor de behandeling van struiken, bomen enz. (driedimensionele verdeling) gebruikt u bij voorkeur mondstukken met een holle conus als sproeibeeld (f). Voor vlakbehandelingen (tweedimensionele verdeling) adviseren we sproeimonden met platte straal (g).

Om hoge heesters of bomen te behandelen, is een messing-boomsproeibuis (150 cm) als toebehoren (bestelnr. 49 00 528) leverbaar.

9. Drukinstelling



Om het debiet en de grootte van de druppeltjes te regelen, kan de sproeidruk trapsgewijs worden ingesteld tussen ca. 1-4 bar.

De druk wordt voor het vullen met sproeivloeistof ingesteld door de regelkap (h) voorbij de markering op de luchthelm te draaien.

Als een sproeidruk van meer dan 4 bar vereist is (enkel bij de modellen 425 en 435), is het aan te bevelen het regelstuk na het aflaten van de overdruk te vervangen door de bijgeleverde stop (i) SW 24 bestelnr. 42 00 215.

10. Pesticiden aanmaken

De sproeivloeistof aanmaken volgens de voorschriften van de fabrikant. De hoeveelheid is afhankelijk van effectieve behoefte.

Uitgangswaarden voor pesticiden:

- Bodemculturen 0,3-0,5 l voor 10 m²
- Lage struiken 1,0-1,5 l voor 10 m²
- Leibomen, spilheesters 0,5-1,0 l per stuk
- Grote struikbomen 2,0 l per stuk
- Oude, vrijstaande bomen 3,0-5,0 l per stuk

Gebruik alleen zoveel sproeivloeistof als nodig is.

Pesticide enkel in open lucht aanmaken, nooit in woonruimten, stallingen of opslagruimten voor levensmiddelen en voeder..

Het poedervormige pesticide in een afzonderlijk reservoir aanmaken – goed voormengen – en pas daarna in de sproeier gieten.

OPMERKING:

De sproeivloeistof kan eventueel in het reservoir nogmaals worden gemengd (geroerd) met behulp van de sproeilans.

Bij vloeibaar pesticide het reservoir voor 1/4 met water vullen, het sproeimiddel in vloeibare vorm voorgemengd met water toevoegen. Aanvullen met de juiste hoeveelheid water en goed mengen.

Bij gebruik van sproeimiddelen die aangemaakt zijn op basis van plantaardige preparaten, dient men erop te letten dat de vloeistof voor het vullen gefilterd is.



De veiligheidsvoorschriften van de fabrikant van het roeimiddel moeten absoluut worden opgevolgd!

11. Vullen

Om het apparaat te vullen, moet steeds de bijgeleverde zeefrechter worden gebruikt. De vulprocedure moet voor de volledige duur worden bewaakt.

Een directe verbinding tussen de vulslang en de inhoud van het reservoir moet worden vermeden.

Het sproeimiddel mag niet door terugzuiging in het waterleidingnet terechtkomen.

Tijdens het vullen met sproeimiddel moet erop worden gelet dat het milieu, de natuurlijke huishouding en het waterleidingnet niet in aanraking komen met het sproeimiddel.

Het is niet toegestaan het reservoir tot boven het maximumteken te vullen. Overlopen van het reservoir, verontreinigingen van openbare waterlopen, regen- en afvoerkanalen moeten worden vermeden.

Naast de instructies die hier en in hoofdst. 3 worden gegeven, verwijzen wij nog naar het AID-gegevensblad 2079 "Pesticidenapparaten vullen".

12. Sproeien

Muovere la leva manuale fin quando il serbatoio non entra in pressione.

Aprire la valvola posta sulla leva manuale affinché il liquido possa fuoriuscire dall'ugello.

Lasciando andare la leva manuale si interrompere all'istante il getto.

Rest van sproeimiddel / sproeien beëindigen

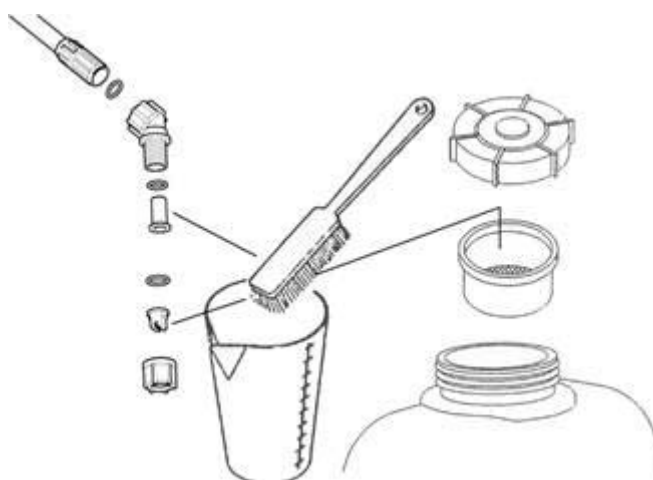
Zodra tijdens het sproeien met de drukspuit lucht uit het sproeistuk naar buiten treedt (er ontstaan nevelslierten), moet het sproeiproces worden beëindigd.. In de sproeimiddeltank blijft dan nog minder dan 200 ml sproeimiddel over. Wanneer u geen sproeimiddel meer wenst bij te vullen en het sproeien wilt beëindigen, dan moet u dit resterende volume met 2l water verdunnen en over de behandelde oppervlakte verstuiven.

13. Sproeivloeistofreservoir leegmaken en reinigen

Maak het spuitapparaat dagelijks na gebruik leeg en spoel het goed door met water. Let op de reinigingsinstructies in de gebruiksaanwijzing van het pesticide.

Het reservoir kan via de vulopening zonder resten worden geleegd.

Na het reinigen laat u het sproeivloeistofreservoir in geopende toestand drogen.



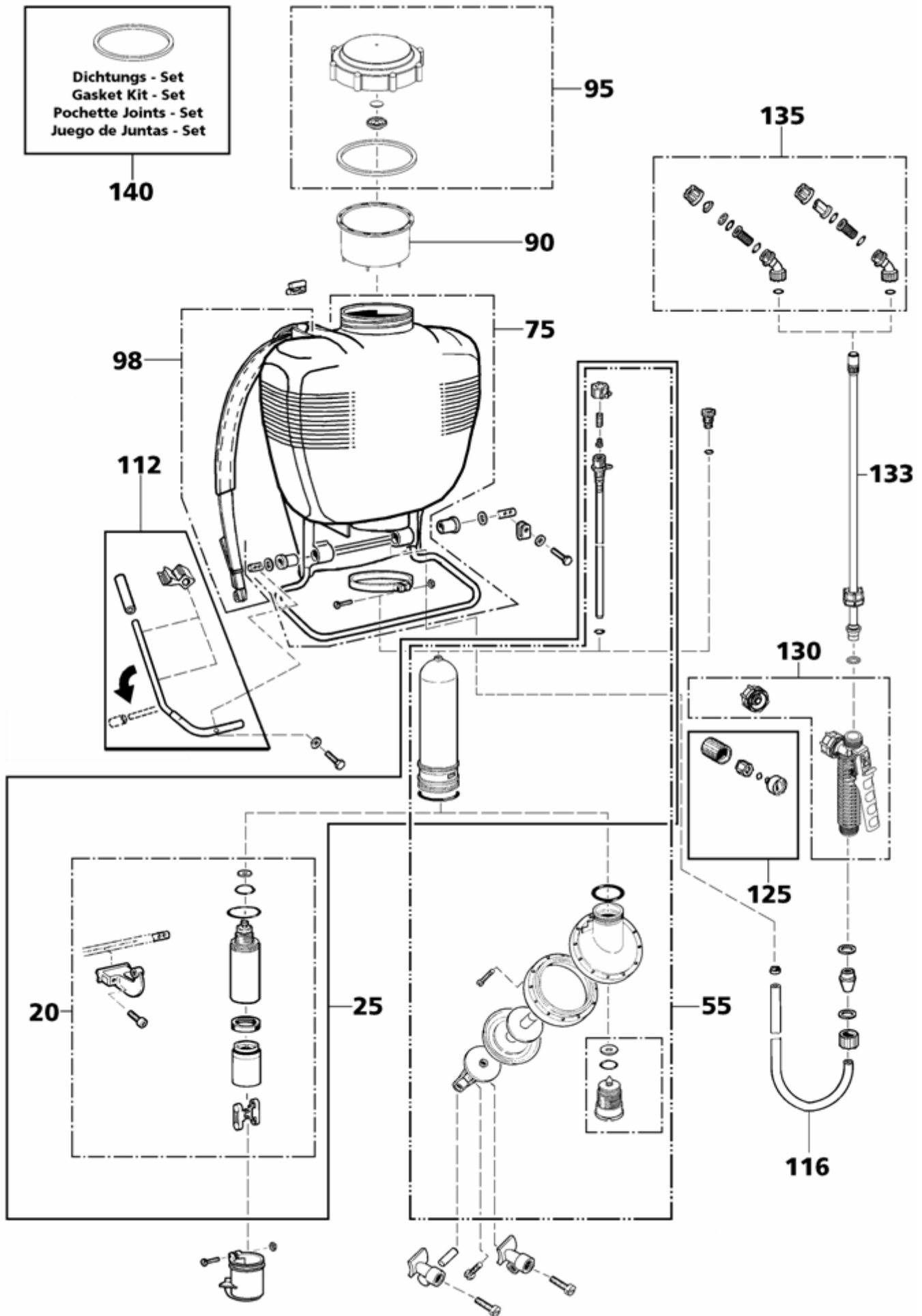
De zeefrechter in de reservoiropening, de filter en het spuitmondstuk moeten periodiek met water en een zachte borstel worden gereinigd. Blaas het spuitmondstuk niet met de mond uit!

14. Bewaring

Hoewel het reservoir gemaakt is uit UV-bestendig materiaal, is het toch aan te bevelen het apparaat in een droge ruimte zo te bewaren, dat het beschermd is tegen directe zonnestrallen en ontoegankelijk is voor kinderen en dieren.


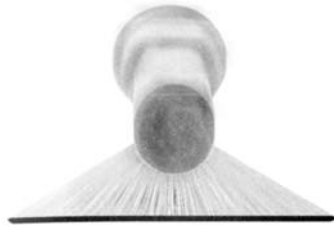
Bij vorstgevaar moet de vloeistof volledig worden verwijderd uit het reservoir, de luchthelm en de leidingen.

15. Wisselstukken



Afb	Bestelnr	Model	Aantal
20	44 00 278	425/435/473P	Cilinder+zuiger+drijfstang
25	44 00 203	425/435/473P	Zuigerpomp, compleet
55	44 00 221	475/485/473D	Membraanpomp, compleet.
75	42 00 162	425/475	Reservoirstel, 15 l
75	42 00 201	435/485	Reservoirstel, 20 l
75	42 00 401	473P/ 473D	Reservoirstel, 12 l
90	42 00 166 25		Vulkorf
95	42 00 242 25		Reservoirdeksel (met dichtingsring, ventilatiedeksel ,ventielplaat)
98	43 00 340		Draagriem (met bevestigingshaak)
112	48 00 196 25		Handhendel, LX, (met hand greep bevestigingsklem morsetto d'attacco)
116	00 64 234		PVC-slang
125	49 00 356	Toebehoren	Manometerbeschermingsset
130	49 00 440		Handventielset
133	49 00 391		Sproeilans 500
135	49 00 448	Toebehoren	Spuitmondset bestaande uit: 3 platte sproeikoppen, 3 holle-conussproeikoppen. 2 slagsproeikoppen
140	49 00 442	425/435/473P	dichtingset
140	49 00 443	475/485/473D	dichtingset

16. Sproeiden overzicht

Omschrijving	Order-No.	Afgiftehoeveelheid l/min	Spuitdruk bar	Spuihoek	Gebruiksdoel en opmerking
Hoogstraaldop 1 mm grijs *)	49 00 209	0,4 0,55	1,0 2,0	50° - 70°	Bijvoorbeeld voor de behandeling van struiken
Hoogstraaldop 1,4 mm zwart **)	49 00 252	0,64 0,91 1,11	1,0 2,0 3,0	50° - 70°	
Hoogstraaldop 1,8 mm blauw **)	49 00 322	0,88 1,25 1,53	1,0 2,0 3,0	50° - 70°	
Spiegeldop DT 1,0 geel **)	40 74 385	0,46 0,65 0,80 0,93	1,0 2,0 3,0 4,0	105°	
Spiegeldop DT 2,0 rood **)	40 74 386	0,91 1,29 1,60 1,85	1,0 2,0 3,0 4,0	105°	
Sproeikop messing **)	49 00 206	0,44 - 1,10 0,55 - 1,45 0,66 - 1,75 0,75 - 1,95	1,0 2,0 3,0 4,0		
Vlakstraaldop groen **)	40 74 504	0,49 0,60 0,69	2,0 3,0 4,0	80°	Voor het spuiten, vlakten en rijen
Vlakstraaldop geel **)	40 74 501	0,65 0,80 0,92	2,0 3,0 4,0	80°	
Vlakstraaldop rood *)	40 74 263	1,31 1,60 1,85	2,0 3,0 4,0	110°	

*) Standard uitvoering **) Toebehoren

solo[®]

Made in Germany



SOLO
Postfach 60 01 52
D 71050 Sindelfingen

Tel. 07031-301-0
Fax 07031-301-130
info@solo-germany.com

SOLO
P.O.Box 60 01 52
D 71050 Sindelfingen
Germany
Phone+49-7031-301-0
Fax +49-7031-301-149
export@solo-germany.com