

# solo<sup>®</sup>

165 / 166 / 167

**Gebrauchsanweisung  
Originalbetriebsanleitung**

**Elektro-  
Heckenschere**

**Achtung!**

Lesen Sie vor der ersten Inbetriebnahme diese Gebrauchsanweisung gründlich durch und beachten Sie unbedingt die Sicherheitsvorschriften!



## Gebrauchsanweisung

Originalbetriebsanleitung

**⚠ Achtung!** Lesen Sie vor der ersten Inbetriebnahme diese Gebrauchsanweisung gründlich durch und beachten Sie unbedingt die Sicherheitsvorschriften!

Um die Leistungsfähigkeit Ihres Motorgerätes über eine lange Zeit zu erhalten, sollten Sie die Betriebs- und Wartungshinweise genau einhalten.

Sollten Sie nach dem Studium dieser Gebrauchsanweisung noch weitergehende Fragen haben, steht Ihnen Ihr SOLO-Händler gerne zur Verfügung.

**CE Konformitätserklärung** → Die CE-Konformitätserklärung auf **separatem Beiblatt** ist Bestandteil dieser Gebrauchsanweisung.

### Verpackung und Entsorgung

Bewahren Sie die Originalverpackung zum Schutz vor Transportschäden für den Fall eines Versandes oder Transportes auf. Wird das Verpackungsmaterial nicht mehr benötigt ist es entsprechend den örtlichen Bestimmungen ordnungsgemäß zu entsorgen.

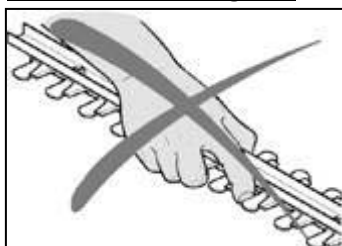
Verpackungsmaterialien aus Kartonagen sind Rohstoffe und somit wieder verwendungsfähig oder können dem Rohstoffkreislauf zurückgeführt werden.

Nach Ablauf der Betriebsfähigkeit, ist das Gerät entsprechend den örtlichen Bestimmungen ordnungsgemäß zu entsorgen.

Im Interesse der ständigen Weiterentwicklung unserer Geräte müssen wir uns Änderungen des Lieferumfangs in Form, Technik und Ausstattung vorbehalten.

Wir bitten auch um Verständnis, dass aus Angaben und Abbildungen dieser Anleitung keine Ansprüche abgeleitet werden können.

### Das aller Wichtigste:



Um die hervorragenden Schneiteigenschaften zu erreichen sind die Schneidmesser extrem scharf.

**→ Niemals mit einem ungeschützten Körperteil die Schneidmesser berühren - auch nicht beim Messerstillstand!**

## Symbole

Folgende Symbole werden am Gerät und in dieser Gebrauchsanweisung verwendet:

	Vor Inbetriebnahme und vor allen Wartungs-, Montage- und Reinigungsarbeiten Gebrauchsanweisung gründlich lesen
	Vor dem Starten des Motors Gehörschutz und Gesichtsschutz aufsetzen
	Beim Arbeiten mit und an dem Gerät Schutzhandschuhe tragen
	Feste Schuhe mit griffiger Sohle, am besten Sicherheitsschuhe tragen
	Seien Sie beim Umgang mit dem Motorgerät besonders vorsichtig
	Bei Beschädigung des Netzkabels oder des Verlängerungskabels sofort den Netzstecker ausstecken
	Das Motorgerät nicht bei Regen verwenden
	Elektrogeräte gehören nicht in den Hausmüll. Gerät, und Zubehör zur Entsorgung bei den offiziellen Abgabestellen für Elektrogeräte abgeben.

## Typenschild



d

- a: Typenbezeichnung
- b: Seriennummer
- c: Baujahr
- d: Doppelt schutzisoliert

## Inhaltsverzeichnis

	Seite
<b>1. Lieferumfang .....</b>	<b>3</b>
<b>2. Sicherheitsvorschriften.....</b>	<b>3</b>
2.1 <i>Generelle Sicherheitshinweise für Elektrowerkzeuge gemäß EN 60745-1:2006</i>	3
2.2 <i>Bestimmungsgemäßer Gebrauch / Allgemeine Sicherheitshinweise</i>	5
2.3 <i>Arbeitskleidung</i>	5
2.4 <i>Beim Gerätetransport</i>	5
2.5 <i>Netzanschluss und Verlängerungskabel</i>	6
2.6 <i>Vor dem Anschließen an das Stromnetz</i>	6
2.7 <i>Bei Wartung, Reinigung und Reparaturen</i>	6
2.8 <i>Bei der Arbeit</i>	6
<b>3. Bedienungs- und Funktionsteile .....</b>	<b>7</b>
<b>4. Anwendung der Elektro-Heckenschere .....</b>	<b>7</b>
4.1 <i>Anwendungsbereiche</i>	7
4.2 <i>Korrekte Arbeitsweise mit der Elektro-Heckenschere</i>	8
4.3 <i>Dekorativer Schnitt</i>	10
<b>5. Betriebs- und Wartungshinweise .....</b>	<b>10</b>
5.1 <i>Schneidmesser</i>	10
5.2 <i>Stilllegung und Aufbewahrung</i>	11
<b>6. Garantie .....</b>	<b>11</b>
<b>7. Technische Daten .....</b>	<b>12</b>
<b>8. Zubehör .....</b>	<b>12</b>

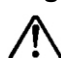
### 1. Lieferumfang

- **Elektro-Heckenschere**
- **Messerschutz**
- Diese **Gebrauchsanweisung**
- **CE Konformitätserklärung** auf separatem Beiblatt

### 2. Sicherheitsvorschriften

#### 2.1 *Generelle Sicherheitshinweise für Elektrowerkzeuge gemäß EN 60745-1:2006*

##### **Allgemeine Sicherheitshinweise für Elektrowerkzeuge**

 **WARNUNG** Lesen Sie alle **Sicherheitshinweise und Anweisungen**. *Versäumnisse bei der Einhaltung der Sicherheitshinweise und Anweisungen können elektrischen Schlag, Brand und/oder schwere Verletzungen verursachen.*

**Bewahren Sie alle Sicherheitshinweise und Anweisungen für die Zukunft auf.**

*Der in den Sicherheitshinweisen verwendete Begriff „Elektrowerkzeug“ bezieht sich auf netzbetriebene Elektrowerkzeuge (mit Netzkabel).*

##### **1) Arbeitsplatzsicherheit**

- a) **Halten Sie Ihren Arbeitsbereich sauber und gut beleuchtet.** *Unordnung oder unbeleuchtete Arbeitsbereiche können zu Unfällen führen.*
- b) **Arbeiten Sie mit dem Elektrowerkzeug nicht in explosionsgefährdeter Umgebung, in der sich brennbare Flüssigkeiten, Gase oder Stäube befinden.** *Elektrowerkzeuge erzeugen Funken, die den Staub oder die Dämpfe entzünden können.*
- c) **Halten Sie Kinder und andere Personen während der Benutzung des Elektrowerkzeugs fern.** *Bei Ablenkung können Sie die Kontrolle über das Gerät verlieren.*

##### **2) Elektrische Sicherheit**

- a) **Der Anschlussstecker des Elektrowerkzeuges muss in die Steckdose passen. Der Stecker darf in keiner Weise verändert werden. Verwenden Sie keine Adapterstecker gemeinsam mit schutzgeerdeten Elektrowerkzeugen.** *Unveränderte Stecker und passende Steckdosen verringern das Risiko eines elektrischen Schlages.*
- b) **Vermeiden Sie Körperkontakt mit geerdeten Oberflächen wie von Rohren, Heizungen, Herden und Kühlschränken.** *Es besteht ein erhöhtes Risiko durch elektrischen Schlag, wenn Ihr Körper geerdet ist.*

- c) **Halten Sie Elektrowerkzeuge von Regen oder Nässe fern.** *Das Eindringen von Wasser in ein Elektrowerkzeug erhöht das Risiko eines elektrischen Schlages.*
  - d) **Zweckentfremden Sie das Kabel nicht, um das Elektrowerkzeug zu tragen, aufzuhängen oder um den Stecker aus der Steckdose zu ziehen. Halten Sie das Kabel fern von Hitze, Öl, scharfen Kanten oder sich bewegenden Geräteteilen.** *Beschädigte oder verwickelte Kabel erhöhen das Risiko eines elektrischen Schlages.*
  - e) **Wenn Sie mit einem Elektrowerkzeug im Freien arbeiten, verwenden Sie nur Verlängerungskabel, die auch für den Außenbereich geeignet sind.** *Die Anwendung eines für den Außenbereich geeigneten Verlängerungskabels verringert das Risiko eines elektrischen Schlages.*
  - f) **Wenn der Betrieb des Elektrowerkzeuges in feuchter Umgebung nicht vermeidbar ist, verwenden Sie einen Fehlerstromschutzschalter.** *Der Einsatz eines Fehlerstromschutzschalters vermindert das Risiko eines elektrischen Schlages.*
- 3) Sicherheit von Personen**
- a) **Seien Sie aufmerksam, achten Sie darauf, was Sie tun, und gehen Sie mit Vernunft an die Arbeit mit einem Elektrowerkzeug. Benutzen Sie kein Elektrowerkzeug, wenn Sie müde sind oder unter dem Einfluss von Drogen, Alkohol oder Medikamenten stehen.** *Ein Moment der Unachtsamkeit beim Gebrauch des Elektrowerkzeuges kann zu ernsthaften Verletzungen führen.*
  - b) **Tragen Sie persönliche Schutzausrüstung und immer eine Schutzbrille.** *Das Tragen persönlicher Schutzausrüstung, wie Staubmaske, rutschfeste Sicherheitsschuhe, Schutzhelm oder Gehörschutz, je nach Art und Einsatz des Elektrowerkzeuges, verringert das Risiko von Verletzungen.*
  - c) **Vermeiden Sie eine unbeabsichtigte Inbetriebnahme. Vergewissern Sie sich, dass das Elektrowerkzeug ausgeschaltet ist, bevor sie es an die Stromversorgung anschließen, es aufnehmen oder tragen.** *Wenn Sie beim Tragen des Elektrowerkzeuges den Finger am Schalter haben oder das Gerät eingeschaltet an die Stromversorgung anschließen, kann dies zu Unfällen führen.*
  - d) **Entfernen Sie Einstellwerkzeuge oder Schraubenschlüssel, bevor Sie das Elektrowerkzeug einschalten.** *Ein Werkzeug oder Schlüssel, der sich in einem drehenden Geräteteil befindet, kann zu Verletzungen führen.*
  - e) **Vermeiden Sie eine abnormale Körperhaltung. Sorgen Sie für einen sicheren Stand und halten Sie jederzeit das Gleichgewicht.** *Dadurch können Sie das Elektrowerkzeug in unerwarteten Situationen besser kontrollieren.*
  - f) **Tragen Sie geeignete Kleidung. Tragen Sie keine weite Kleidung oder Schmuck. Halten Sie Haare, Kleidung und Handschuhe fern von sich bewegenden Teilen.** *Lockere Kleidung, Schmuck oder lange Haare können von sich bewegenden Teilen erfasst werden.*
- 4) Verwendung und Behandlung des Elektrowerkzeuges**
- a) **Überlasten Sie das Gerät nicht. Verwenden Sie für Ihre Arbeit das dafür bestimmte Elektrowerkzeug.** *Mit dem passenden Elektrowerkzeug arbeiten Sie besser und sicherer im angegebenen Leistungsbereich.*
  - b) **Benutzen Sie kein Elektrowerkzeug, dessen Schalter defekt ist.** *Ein Elektrowerkzeug, das sich nicht mehr ein- oder ausschalten lässt, ist gefährlich und muss repariert werden.*
  - c) **Ziehen Sie den Stecker aus der Steckdose, bevor Sie Geräteeinstellungen vornehmen, Zubehörteile wechseln oder das Gerät weglegen.** *Diese Vorsichtsmaßnahme verhindert den unbeabsichtigten Start des Elektrowerkzeuges.*
  - d) **Bewahren Sie ungenutzte Elektrowerkzeuge außerhalb der Reichweite von Kindern auf. Lassen Sie Personen das Gerät nicht benutzen, die mit diesem nicht vertraut sind oder diese Anweisungen nicht gelesen haben.** *Elektrowerkzeuge sind gefährlich, wenn Sie von unerfahrenen Personen benutzt werden.*
  - e) **Pflegen sie Elektrowerkzeuge mit Sorgfalt. Kontrollieren Sie, ob bewegliche Teile einwandfrei funktionieren und nicht klemmen, ob Teile gebrochen oder so beschädigt sind, dass die Funktion des Elektrowerkzeuges beeinträchtigt ist. Lassen Sie beschädigte Teile vor dem Einsatz des Gerätes reparieren.** *Viele Unfälle haben ihre Ursache in schlecht gewarteten Elektrowerkzeugen.*
  - f) **Halten Sie Schneidwerkzeuge scharf und sauber.** *Sorgfältig gepflegte Schneidwerkzeuge mit scharfen Schneidkanten verklemmen sich weniger und sind leichter zu führen.*
  - g) **Verwenden Sie Elektrowerkzeug, Zubehör, Einsatzwerkzeuge usw. entsprechend diesen Anweisungen. Berücksichtigen Sie dabei die Arbeitsbedingungen und die auszuführende Tätigkeit.** *Der Gebrauch von Elektrowerkzeugen für andere als die vorgesehenen Anwendungen kann zu gefährlichen Situationen führen.*
- 5) Service**
- a) **Sassen Sie Ihr Elektrowerkzeug nur von qualifiziertem Fachpersonal und nur mit Original-Ersatzteilen reparieren.** *Damit wird sichergestellt, dass die Sicherheit des Elektrowerkzeuges erhalten bleibt.*

## 2.2 Bestimmungsgemäßer Gebrauch / Allgemeine Sicherheitshinweise

Die Elektro-Heckenschere darf ausschließlich zum Rückschneiden von Hecken, Sträuchern und Büschen verwendet werden. Für andere Zwecke ist die Elektro-Heckenschere nicht zu verwenden (siehe Kap. 6.1 "Anwendungsbereiche").



Lesen Sie diese Gebrauchsanweisung vor der ersten Inbetriebnahme aufmerksam durch und bewahren Sie sie sicher auf. Verwenden Sie dieses Motorgerät mit besonderer Vorsicht.

Das Missachten der Sicherheitshinweise kann lebensgefährlich sein. Halten Sie sich auch an die Unfallverhütungsvorschriften der Berufsgenossenschaften. Die Gebrauchsanweisung muss ständig am Einsatzort des Motorgerätes verfügbar sein. Sie ist von jeder Person zu lesen, die mit Arbeiten an dem Gerät (auch zur Wartung, Pflege und Instandsetzung) beauftragt ist.

- Wenn Sie zum ersten Mal mit einem solchen Motorgerät arbeiten, lassen Sie sich den sicheren Umgang von dem Verkäufer zeigen und erklären.
- Kinder und Jugendliche unter 18 Jahren dürfen mit diesem Motorgerät nicht arbeiten; ausgenommen sind Jugendliche über 16 Jahren, die unter Aufsicht ausgebildet werden.
- Das Motorgerät wird grundsätzlich von einer Person bedient. Halten Sie Personen und Tiere vom Arbeitsbereich fern. Besonders auf Kinder, sowie auf Tiere die sich im Gestrüpp aufhalten, achten. Falls sich eine Person bzw. ein Lebewesen nähert, die Maschine und das Schneidwerkzeug sofort stoppen. Der Benutzer ist verantwortlich für Gefahren oder Unfälle, die gegenüber anderen Personen und deren Eigentum auftreten.
- Dieses Gerät darf nur an Personen ausgeliehen bzw. weitergegeben werden, die mit diesem Typ, seiner Bedienung und der Gebrauchsanweisung vertraut sind. Geben Sie stets diese Gebrauchsanweisung mit.
- Wenn Sie mit diesem Gerät arbeiten, sollten Sie in guter Verfassung, ausgeruht und gesund sein.
- Unter dem Einfluss von Alkohol, Drogen oder Medikamenten, die das Reaktionsvermögen beeinflussen können, darf dieses Gerät nicht benutzt werden.
- Nehmen Sie keine Änderungen an bestehenden Sicherheitseinrichtungen und Bedienteilen vor.
- Das Motorgerät darf nur in betriebssicherem Zustand benutzt werden – **Unfallgefahr!** Das Motorgerät ist vor jeder Benutzung daraufhin zu überprüfen.
- Es dürfen nur Zubehör und Anbauteile verwendet werden, die vom Hersteller geliefert und ausdrücklich für den Anbau an diesem Typ freigegeben sind.
- Der zuverlässige Betrieb und die Sicherheit Ihres Gerätes hängen auch von der Qualität der verwendeten Ersatzteile ab. Nur Originalersatzteile verwenden. Nur die Originalteile stammen aus der Produktion des Gerätes und garantieren daher höchstmögliche Qualität in Material, Maßhaltigkeit, Funktion und Sicherheit. Original Ersatz- und Zubehörteile erhalten Sie bei Ihrem Fachhändler. Er verfügt auch über die notwendigen Ersatzteillisten, um die benötigten Ersatzteilnummern zu ermitteln und wird laufend über Detailverbesserungen und Neuerungen im Ersatzteilangebot informiert. Bitte beachten Sie, dass bei der Verwendung von Nichtoriginalteilen eine Garantieleistung nicht möglich ist.
- Wenn das Gerät nicht benutzt wird, ist es so sicher abzustellen, dass niemand gefährdet wird. Der Motor ist abzustellen.

Wer die Sicherheits-, Gebrauchs- oder Wartungshinweise missachtet, haftet auch für alle dadurch verursachten Schäden und Folgeschäden.

## 2.3 Arbeitskleidung

Um Verletzungen zu vermeiden, tragen Sie bei der Verwendung dieses Motorgerätes vorschriftsmäßige Bekleidung und Schutzausrüstung. Die Kleidung soll zweckmäßig, d.h. enganliegend (z.B. Kombi-Anzug), aber nicht hinderlich sein.

Tragen Sie keinen Schal, keine Krawatte, keinen Schmuck oder sonstige Kleidungsstücke, die sich im Buschwerk oder in Ästen verfangen können. Lange Haare sind zusammenzubinden und zu sichern (Kopftuch, Mütze, Helm o. ä.).



Tragen Sie feste Schuhe mit griffiger Sohle, am besten Sicherheitsschuhe mit Stahlkappe. Tragen Sie Schutzhandschuhe mit rutschfester Grifffläche.

Verwenden Sie einen persönlichen Gehörschutz und einen Gesichtsschutz (z.B. Schutzbrille).

Siehe auch im Kap. 8 „Zubehör“ empfohlene Arbeitskleidung.

## 2.4 Beim Gerätetransport

- Stellen Sie beim Transport immer den Motor ab.
- Niemals das Gerät mit laufendem Schneidmesser tragen oder transportieren.
- Beim Transport über größere Distanz ist auf jeden Fall der Messerschutz aufzusetzen.

## 2.5 Netzanschluss und Verlängerungskabel

- Als Verlängerungsleitung zum Netzanschluss sind nur die für die Anwendung im Freien zugelassen Verlängerungskabel mit nebenstehendem Mindestleitungsquerschnitt zulässig.

Kabellänge bis	Mindestleitungsquerschnitt
7 m	1,2 mm <sup>2</sup>
50 m	1,6 mm <sup>2</sup>
75 m	2,0 mm <sup>2</sup>

- Die Kupplungen der Anschlusskabel müssen aus Gummi oder mit Gummi überzogen sein.
- Bei Verwendung einer Kabeltrommel muss das Kabel ganz abgewickelt werden.
- Prüfen Sie, ob die Spannung des Stromnetzes mit den Angaben auf dem Typenschild des Motorgerätes übereinstimmt.
- Die Netzanschlussdose muss mit mindestens 10 A-16 A abgesichert sein.
- Zu Ihrer Sicherheit empfehlen wir die Verwendung einer FI-Sicherung mit Nennfehlerstrom  $\hat{I}_n$  30 mA

## 2.6 Vor dem Anschließen an das Stromnetz

Überprüfen Sie vor jedem Benutzen das komplette Motorgerät auf betriebssicheren Zustand.

- Der Ein-Ausschalter muss leichtgängig sein und selbstständig in die Stopp-Position zurückkehren.
- Das Schneidwerkzeug und der Berührungsschutz müssen fest sitzen und in einwandfreiem Zustand sein.
- Das am Gerät integrierte Netzkabel und das verwendete Verlängerungskabel müssen im einwandfreien Zustand sein.

Bei Unregelmäßigkeiten, erkennbaren Beschädigungen oder eingeschränkter Funktionstüchtigkeit beginnen Sie nicht mit der Arbeit, sondern lassen Sie das Motorgerät von einer Fachwerkstatt überprüfen.

## 2.7 Bei Wartung, Reinigung und Reparaturen

Führen Sie nur solche Wartungs- und Reparaturarbeiten selbst aus, die in dieser Gebrauchsanweisung beschrieben sind. Alle anderen Arbeiten sind von einer autorisierten Fachwerkstatt auszuführen.

- Zur Reinigung, Wartung und Reparatur ist immer der Motor abzustellen und der Netzstecker abzuziehen.
- Bei allen Reparaturen dürfen nur Original-Ersatzteile des Herstellers verwendet werden.
- Das Motorgerät - auch zur Reinigung - niemals nass abspritzen.

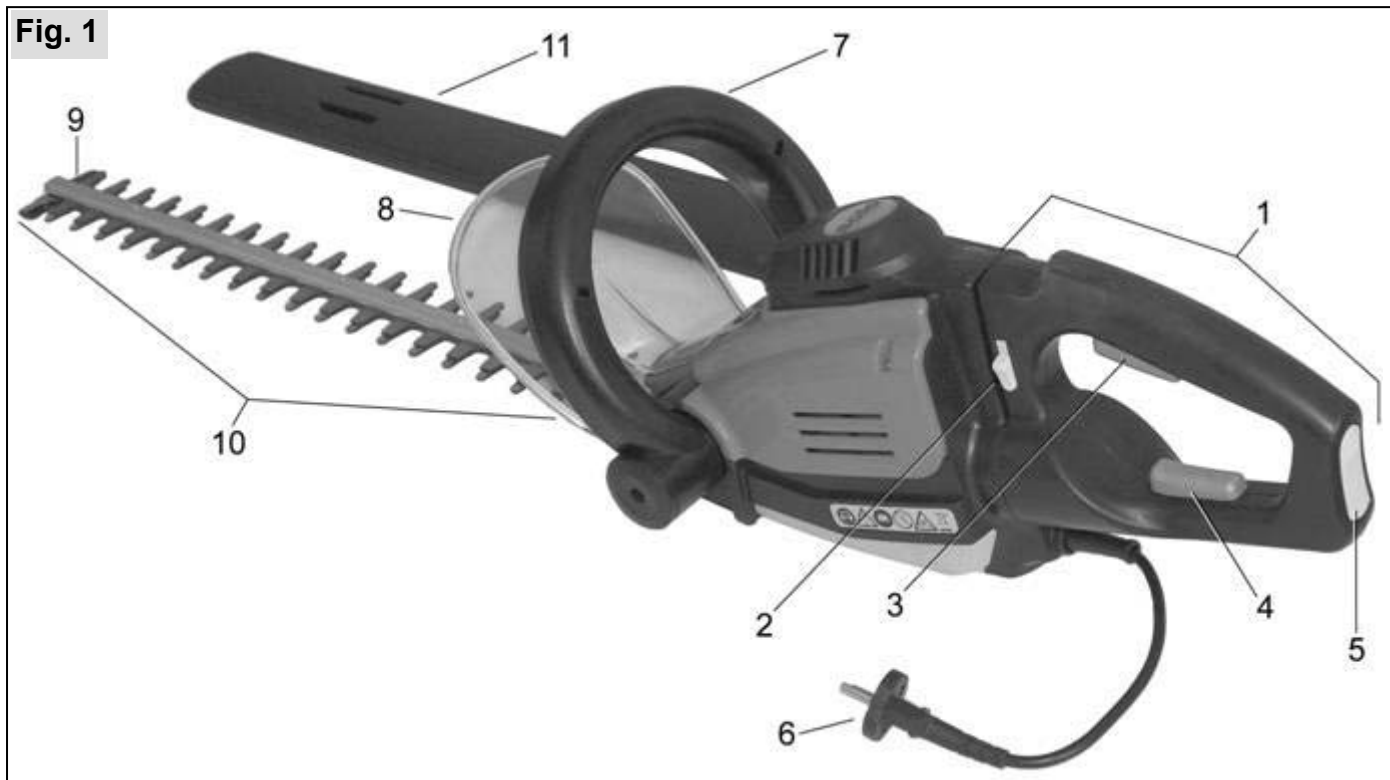
## 2.8 Bei der Arbeit

- Das Motorgerät darf nur in komplett zusammengebautem Zustand in Betrieb genommen werden.
- Arbeiten Sie umsichtig, überlegt und ruhig und gefährden Sie keine anderen Personen.
  - Achten Sie auf gute Sicht- und Lichtverhältnisse.
  - Bleiben Sie immer in Rufweite zu anderen Personen, die in einem Notfall Hilfe leisten können.
  - Legen Sie rechtzeitig Arbeitspausen ein.
  - Seien Sie aufmerksam gegenüber möglichen Gefahrenquellen und treffen Sie entsprechende Vorsichtsmaßnahmen.
  - Vorsicht bei Nässe, Glätte, Abhängen oder unebenem Gelände. Es besteht erhöhte Rutschgefahr!
  - Achten Sie auf Stolpergefahren und Hindernisse wie z.B. Baumwurzeln, Baumstümpfen, Kanten. Seien Sie beim Arbeiten an Hängen besonders aufmerksam.
  - Das Arbeitsgelände vor der Benutzung der Maschine auf Steine, zerbrochene Gläser, Nägel, Drähte oder andere feste Gegenstände untersuchen und entfernen, um ein Wegschleudern oder Verhängen im Schneidwerkzeug zu vermeiden.
  - Das Motorgerät immer fest mit beiden Händen halten und immer auf sicheren und festen Stand achten.
  - Alle Körperteile sind vom Schneidwerkzeug entfernt zu halten. Schnitt immer vom Körper weg gerichtet durchführen.
  - Einwandfreie Schnitttechnik anwenden (siehe Kap."6.2 Korrekte Arbeitsweise mit der Elektro-Heckenschere").
  - Nicht über Schulterhöhe schneiden, nicht zu weit vorbeugen und nicht auf einer Leiter stehen. Zum Erreichen großer Höhen ist ausschließlich eine hydraulisch gehobene Kabine zulässig.
  - Nicht mit der laufenden Schneidvorrichtung den Erdboden berühren.
  - Schneidvorrichtung nicht zum Abhebeln und Wegschaufeln beim Entfernen von Holzstücken und sonstigen Gegenständen verwenden.
  - Verwenden Sie das Motorgerät nur mit einer geschärften und unbeschädigten Schneidvorrichtung und vermeiden Sie ein unkontrolliertes Auftreffen des Schneidwerkzeuges auf einen Fremdkörper.
- Stellen Sie, wenn sich das Verhalten des Motorgerätes spürbar ändert, den Motor ab.
- Grundsätzlich nur bei Messerstillstand und nur mit Schutzhandschuhe das Schneidmesser zur Reinigung und Beseitigung verklemmten Schnittgutes berühren.

### Erste Hilfe

Für einen eventuell eintretenden Unfall muss immer ein Verbandskasten am Arbeitsplatz vorhanden sein. Entnommenes Material sofort wieder auffüllen.

### 3. Bedienungs- und Funktionsteile



1. Hinterer Handgriff	6. Netzstecker
2. Sperrhebel (zur Griffverstellung)	7. Griffbügel /Sicherheits-/Zusatzschalter B
3. Hauptschalter	8. Handschutz
4. Sicherheits-/Zusatzschalter A im hinteren Handgriff	9. Anstoßschutz
5. Kabel-Zugentlastung	10. Schneidmesser
	11. Messerschutz

### 4. Anwendung der Elektro-Heckenschere

Vor der Anwendung der Elektro-Heckenschere das saubere Schneidmesser mit einem Wartungs- und Pflegeöl behandeln. Wir empfehlen hierzu das „SOLO Wartungs- und Pflegeöl“ (Best.-Nr.: 00 83 163).  
**Achtung: kein Fett verwenden!**

#### 4.1 Anwendungsbereiche

Die Elektro-Heckenschere darf ausschließlich zum Rückschneiden von Hecken, Sträuchern und Büschen verwendet werden. Für andere Zwecke ist die Elektro-Heckenschere nicht zu verwenden.

Die maximale Stärke der mit der Elektro-Heckenschere noch zu schneidenden Zweige und Äste hängt von der Holzart, Alter, Feuchtigkeitsgehalt und der Härte des Holzes ab.

Zu starke Zweige und Äste vor dem Schneiden mit einer Astschere auf entsprechende Länge kürzen.

#### Hinweise zum Umweltschutz:

Halten Sie sich an vorgeschriebene Ruhezeiten, die örtlich verschieden sein können.

Für das Schneiden von Hecken sind evtl. bestehende länderspezifische oder kommunal festgelegte Vorschriften bezüglich der Schnittsaison zu beachten.

Vor dem Heckeschneiden vergewissern, dass keine Vögel in der Hecke brüten. Sollten Vögel in der Hecke brüten, verschieben Sie das Schneiden der Hecke oder schneiden Sie in diesem Bereich nicht.

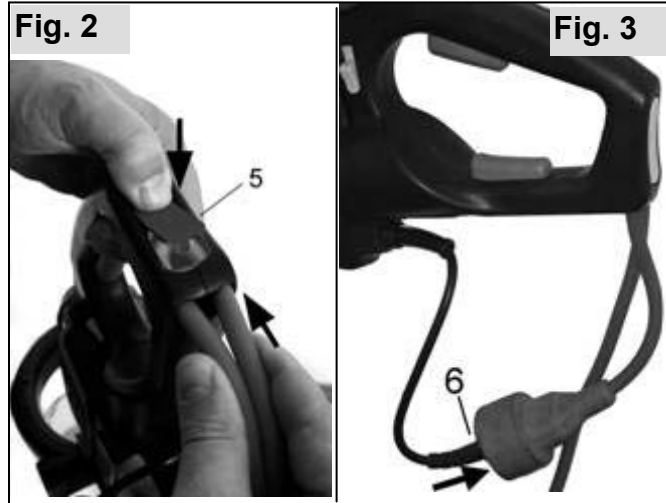
Andere Tiere die sich in der Hecke befinden vor dem Schneiden durch Aufschrecken vertreiben um diese nicht zu verletzen.

Schnittgut umweltgerecht entsorgen oder kompostieren.

## 4.2 Korrekte Arbeitsweise mit der Elektro-Heckenschere

Beim Arbeiten Sicherheitsvorschriften beachten.

### Anschluss an das Stromnetz



Das geeignete Verlängerungskabel an der Kabel-Zugentlastung (5) einhängen und den Netzstecker (6) am Verlängerungskabel einstecken.

Zum Ausstecken immer direkt am Netzstecker ziehen, niemals am Kabel ziehen um den Netzstecker aus zustecken.

### Heckenschere ein-/ausschalten

Die Heckenschere ist ausschließlich für den Zweihandbetrieb zugelassen. Sie lässt sich aus Sicherheitsgründen ausschließlich durch Betätigen des Hauptschalters (3) mit einer Hand **und** zusätzlichen Betätigen eines der beiden Sicherheits-/Zusatzschalter mit der anderen Hand einschalten.

Zum Ausschalten einen der beiden Schalter loslassen.



#### Standardhaltung:

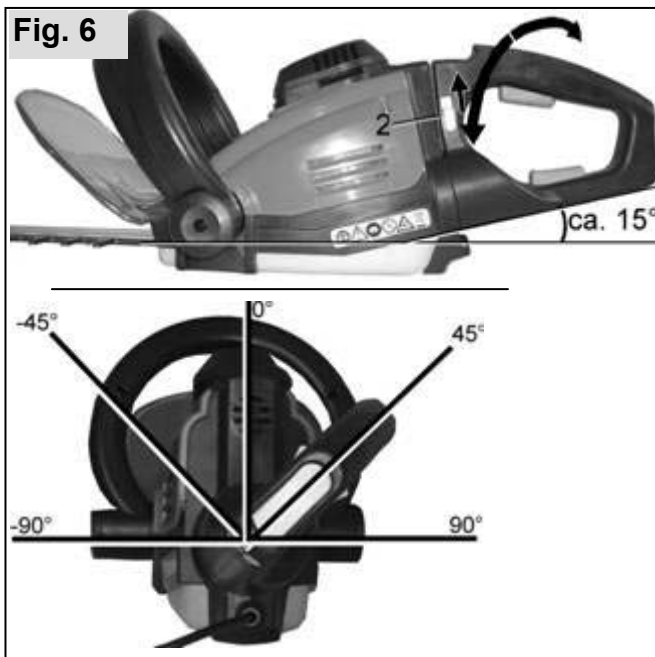
Die hintere Hand betätigt den Hauptschalter (3) im hinteren Handgriff; die vordere Hand betätigt den Sicherheits-/Zusatzschalter B am Griffbügel (7).



Alternative Haltung zur Vergrößerung der Reichweite:

Die Heckenschere wird mit beiden Händen im hinteren Handgriff gehalten. Eine Hand betätigt den Hauptschalter (3) im oberen Teil des Handgriffes, die andere Hand betätigt den Sicherheits-/Zusatzschalter A (4) im unteren Teil des Handgriffes.

### Ergonomische Griffstellung



Um den hinteren Handgriff in eine ergonomisch optimale Stellung zu bringen, den Sperrhebel (2) bei ausgeschaltetem Motor zur Entriegelung nach oben schieben und den hinteren Handgriff in die gewünschte Position drehen. Der hintere Handgriff rastet in fünf verschiedenen Positionen ein. Achten Sie darauf, dass der Handgriff vor dem erneuten Starten sicher eingerastet ist.

**Hinweis:** Bei nicht korrekt eingerasteten Handgriff schaltet die Heckenschere nicht ein.

Der Griff ist in jeder Stellung um ca. 15° gegenüber der Schnittachse geneigt. Dies ermöglicht es, das Motorgerät mit den Schneidmessern direkt an der Hecke entlang zu führen und trotzdem auch mit der hinteren Hand einen kleinen Abstand zur Hecke einhalten zu können.



Fig. 7



Elektro-Heckenschere immer mit beiden Händen halten und den Griff jeweils mit dem Daumen fest umschließen.

Den Schnitt stets mit laufendem Schneidmesser mit der Messerseite beginnen. Nicht mit der Spitze in die Hecke „stechen“.

Im Bereich von Drahtzäunen besonders vorsichtig arbeiten und den Drahtzaun nicht mit der Schneidvorrichtung berühren.

Bei spürbaren Unregelmäßigkeiten bzw. bei verwickeltem Schnittgut im Bereich des Schneidwerkzeuges oder des Berührungsschutzes ist sofort der Motor abzustellen. Warten Sie bis das Schneidmesser zum Stillstand gekommen ist. Bei **ausgeschaltetem Motor** das verwickelten Schnittgut, Gestrüpp usw. entfernen. Vor dem erneuten Starten das ganze Motorgerät auf betriebssicheren Zustand überprüfen.

#### Schnittfolge

Soll die Hecke stärker zurück geschnitten werden in mehreren Arbeitsgängen schneiden. Zwischen den Arbeitsgängen jeweils die stärkeren Äste und Zweige mit einer Astschere abschneiden.

Fig. 8



#### Schneiden der Heckenoberseite

Elektro-Heckenschere in leicht schräger Haltung in die Hecke hinein (max. 15°) waagrecht an der Heckenoberseite entlang zum Rand führen um das Schnittgut zum Boden fallen zu lassen.

Fig. 9



#### Schneiden der Heckenseite

Elektro-Heckenschere im senkrechten Schnitt bogenförmig auf- und abwärts führen und dabei langsam der Hecke entlang fortschreiten.

### 4.3 Dekorativer Schnitt

Die dargestellte Trapez-Schnittform verhindert ein Verkahlen des unteren Heckenbereiches wegen Lichtmangels.

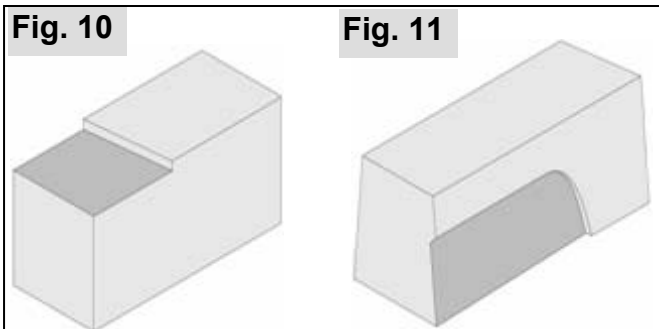
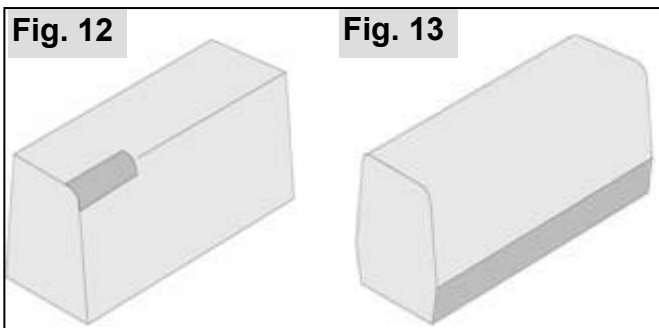


Fig. 10:

Die gewünschte Höhe der Hecke wird zuerst geschnitten. Schnittgut kann dabei bei einiger Übung durch Pendelbewegung von der Hecke entfernt werden. Um einen geraden Schnitt zu erreichen, wird eine Schnur in Schnitthöhe gespannt.

Fig. 11:

Hecke trapezförmig (auf 1 m Höhe ca. 10 cm nach oben hin verjüngen) von unten nach oben schneiden. Damit wird verhindert, dass das Schnittgut in die noch nicht bearbeiteten Flächen fällt und somit beim nachfolgenden Schneiden stört.



Obere Kanten der Hecke etwas abrunden, anschließend Bodenbereich der Hecke etwas zurücksetzen.

Zur Förderung des Dichtwuchses bei noch jungen Hecken die neuen Triebe nur zur Hälfte zurückschneiden.

Ist die Hecke bereits zur gewünschten Höhe gewachsen, können junge Triebe ganz zurück geschnitten werden.

Der richtige Zeitpunkt zum Schneiden der Hecken:

Laub:	Juni und Oktober
Nadel:	April und August
Schnellwachsende:	ab Mai etwa alle 6 Wochen.

## 5. Betriebs- und Wartungshinweise

Die Wartung und die Instandsetzung von modernen Geräten sowie deren sicherheitsrelevanten Baugruppen erfordern eine qualifizierte Fachausbildung und eine mit Spezialwerkzeugen und Testgeräten ausgestattete Werkstatt. Der Hersteller empfiehlt daher, alle nicht in dieser Gebrauchsanweisung beschriebenen Arbeiten von einer Fachwerkstatt ausführen zu lassen. Der Fachmann verfügt über die erforderliche Ausbildung, Erfahrung und Ausrüstung, Ihnen die jeweils kostengünstigste Lösung zugänglich zu machen. Er hilft Ihnen mit Rat und Tat weiter.

### 5.1 Schneidmesser

Vor dem Heckeschneiden bzw. nach dem Reinigen das saubere Schneidmesser mit einem Wartungs- und Pflegeöl behandeln. Wir empfehlen hierzu das „SOLO Wartungs- und Pflegeöl“ (Best.-Nr.: 00 83 163).

**Achtung: kein Fett verwenden!**

Zum Reinigen des Schneidmessers nach dem Heckenschneiden am Besten den „SOLO Universal-Reiniger“ (Best.-Nr.: 00 83 116) verwenden. Nach einer kurzen Einwirkungszeit sind die an den Messern festgebackenen Pflanzensaft-Rückstände weich und angelöst. Sie lassen sich danach bequem mit einem Lappen abwischen.

Das Schneidmesser ist in kurzen Abständen und im Betrieb bei spürbaren Unregelmäßigkeiten bzw. bei Verstopfungen im Bereich des Schneidwerkzeuges oder des Schutzes zu überprüfen. Dazu muss der Motor abgestellt sein und das Schneidmesser stillstehen. Das Schneidmesser vom Schnittgut, Gestrüpp usw. reinigen. Stumpfe oder beschädigte Werkzeuge, auch bei den kleinsten Anrissen, sofort von der Fachwerkstatt schärfen bzw. ersetzen lassen.

Das Schneidmesser in regelmäßigen Abständen von der Fachwerkstatt schärfen lassen. Dabei sind unbedingt die Führungsnuten nach Demontage des Messers zu reinigen.

## 5.2 Stilllegung und Aufbewahrung

Bewahren Sie das Gerät am besten an einem trockenen und sicheren Ort auf. Es dürfen keine offenen Feuerstellen oder dergleichen in der Nähe sein. Unbefugte Benutzung - besonders durch Kinder - ausschließen.

Zur Reinigung ist immer der Motor abzustellen und der Netzstecker abzuziehen.

Das Motorgerät niemals nass abspritzen.

- Den Schneidebereich mit einem Handbesen von Resten des Schnittgutes säubern.
- Zur Reinigung des gesamten Gerätes nur ein trockenes bzw. leicht feuchtes Tuch benutzen. Keine lösungsmittelhaltigen bzw. scharfen Reinigungsmittel verwenden. Vor dem Anschließen an das Stromnetz darf am und im Motorgehäuse auf keinen Fall Feuchtigkeit vorhanden sein.
- Das Schneidmesser reinigen und pflegen. Unsere Empfehlung: mit „SOLO Universal-Reiniger“ (Best.-Nr.: 00 83 116) reinigen und mit „SOLO Wartungs- und Pflegeöl“ (Best.-Nr.: 00 83 163) behandeln. Kein Fett verwenden!



Der Messerschutz (11) kann an einer tragfähigen Wand montiert und die Heckenschere so sicher gelagert werden.

## 6. Garantie

Der Hersteller garantiert eine einwandfreie Qualität und übernimmt die Kosten für eine Nachbesserung durch Auswechseln der schadhaften Teile im Falle von Material- oder Herstellungsfehlern, die innerhalb der Garantiezeit nach dem Verkaufstag auftreten. Bitte beachten Sie, dass in einigen Ländern spezifische Garantiebedingungen gültig sind. Fragen Sie im Zweifelsfall Ihren Verkäufer. Er ist als Verkäufer des Produktes für die Garantie verantwortlich.

Wir bitten um Ihr Verständnis, dass für folgende Schadensursachen keine Garantie übernommen werden kann:

- Nichtbeachtung der Gebrauchsanweisung.
- Unterlassung von notwendigen Wartungs- und Reinigungsarbeiten.
- Verschleiß durch normale Abnutzung.
- Verwendung nicht zugelassener Arbeitswerkzeuge.
- Gewaltanwendung, unsachgemäße Behandlung, Missbrauch oder Unglücksfall.
- Überhitzungsschaden auf Grund von Verschmutzungen am Ventilatorgehäuse.
- Eingriffe nicht sachkundiger Personen oder unsachgemäße Instandsetzungsversuche.
- Verwendung ungeeigneter Ersatzteile bzw. nicht Originalteile, soweit diese den Schaden verursachten.
- Schäden, die auf Einsatzbedingungen aus dem Vermietgeschäft zurückzuführen sind.

Reinigungs-, Pflege- und Einstellarbeiten werden nicht als Garantieleistung anerkannt.

Jegliche Garantiarbeiten sind von dem vom Hersteller autorisierten Fachhändler auszuführen.

## 7. Technische Daten

Elektro-Heckenschere		165	166	167
Motor- Leistung	W	450	500	600
Nennspannung / Frequenz der Nennspannung V / Hz		240 AC / 50		
Hubzahl	$1/\text{min}$	3200	3200	2400
Nennschnittlänge	cm	45	55	65
Messeröffnung	mm	22	22	27
Abmessungen Höhe / Breite / Länge	mm	215/ 225/ 910	215/ 225/ 1010	215/ 225/ 1110
Gewicht	kg	4,0	4,1	4,2
Schalldruckpegel nach EN 50144	dB(A)	85	85	84
Schwingungsbeschleunigung EN 50144	$\text{m/s}^2$	< 2,5	< 2,5	< 2,5
Schutzklasse		II / DIN EN 50144 / VDE 0740		

## 8. Zubehör

Zubehör	Best.-Nr.
SOLO „Universal-Reiniger“ 500 ml	00 83 116
SOLO Wartungs- und Pflegeöl Sprühdose 300 ml	00 83 163
Empfohlene Arbeitskleidung	
Handschuhe SOLO Fit	99 390 12 + Größenindex
SOLO Leder Forststiefel	99 305 10 + Größe (36 - 48)
SOLO Gesichts-/ Gehörschutzkombination	99 390 1002
SOLO Forst- und Landschaftsarbeitsjacke EN 340	99 303 000 + Größe (2[s] - 6[xxl])
SOLO Outdoor Bundhose	99 020 95 + Größenindex
SOLO Outdoor Latzhose	99 020 94 + Größenindex

# **solo**<sup>®</sup>

Made in Germany



**SOLO**  
Postfach 60 01 52  
D 71050 Sindelfingen  
  
Tel. 07031-301-0  
Fax 07031-301-130  
info@solo-germany.com

**SOLO**  
P.O.Box 60 01 52  
D 71050 Sindelfingen  
Germany  
Phone+49-7031-301-0  
Fax +49-7031-301-149  
export@solo-germany.com