

solo[®]

142SB/154SB

Istruzioni per l'uso

Decespugliatore

Attenzione!

Prima della prima messa in funzione leggere a fondo le presenti istruzioni per l'uso e osservare assolutamente le norme di sicurezza.



Gentile cliente

La ringraziamo per avere scelto di acquistare questo prodotto SOLO di qualità.

I modelli 142SB e 154SB con un nuovo, potente motore da 40,7 / 54,2 cm³. In questi decespugliatori è stata realizzata una struttura professionale, di semplice manutenzione.

Un motore a 2 tempi, con cilindro fisso, rivestito in Nikasil, con la consueta tecnica a 4 canali, garantisce un'alta prestazione e basso consumo di carburante, e un impiego redditizio della macchina.

Il sistema di avviamento facile „Primer“, per una messa in moto semplice e sicura, lo stelo diritto con tubo rinforzato, l'impugnatura multifunzione con bloccaggio di sicurezza della leva del gas, arresto a mezzo gas e interruttore di stop, nonché il filtro aria, facilmente raggiungibile per la pulitura, garantiscono il confort di funzionamento e un lavoro non stancante con la Vostra motofalciatrice.

Prima di accingersi all'uso del decespugliatore, è necessario leggere per intero il manuale d'istruzioni e importante attenersi a tutte le norme di sicurezza indicate.

Per conservare nel tempo le migliori prestazioni del decespugliatore, è necessario seguire accuratamente le istruzioni per la manutenzione.

Il rivenditore sarà ben lieto di assistervi per ogni esigenza o domanda.

Imballaggio e magazzinaggio

Conservate l'imballaggio originale per proteggere la macchina in caso di trasporto nel caso questa debba essere spedita o trasportata. Nel caso il materiale dell'imballaggio non sia più necessario, deve essere smaltito in conformità alla normativa locale. Gli imballaggi di cartone sono materie prime e quindi possono essere riutilizzati o riciclati.

Quando il macchinario avrà terminato il suo ciclo di servizio sarà necessario osservare la normativa locale per il suo smaltimento.

Sul prodotto e in questo libretto di istruzioni vengono impiegati i seguenti simboli:



Leggere attentamente queste istruzioni prima di mettere in funzione e prima di intraprendere qualsiasi intervento di pulizia, manutenzione o montaggio.



Indossare protezione adeguata per le orecchie e il viso prima di avviare il motore



Quando si lavora con l'apparecchio o si effettuano interventi sullo stesso indossare guanti di protezione



Indossare scarpe fornite di suola con buona presa, al meglio indossare scarpe di sicurezza



Procedere sempre con la massima attenzione quando si interagisce con l'apparecchio a motore



La distanza di sicurezza minima dalle altre persone è di 15 metri



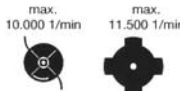
Attenzione, gli oggetti possono essere scaraventati in alto



Attenzione, il motore può dare contraccolpi se viene a contatto con oggetti solidi



Non superare il regime massimo di giri dichiarato nella documentazione tecnica per l'apparecchio



È proibito fumare nelle vicinanze dell'apparecchio o nella zona di rifornimento!



Tenere l'apparecchiatura a motore e la tanica del carburante lontani da fiamme o fuoco aperto



- L'apparecchiatura a motore crea fumi di scarico e
- I vapori della benzina sono velenosi; non avviare il motore o effettuare rifornimento in locali chiusi

Targhetta identificativa :



a: Descrizione del tipo

b: Numero di serie



c: Anno di costruzione (08 → 2008)

	Pagina
1. Norme di sicurezza	4
1.1 <i>Usò corretto / Istruzioni generali di sicurezza</i>	4
1.2 <i>Indumenti di lavoro</i>	4
1.3 <i>Durante il rifornimento</i>	5
1.4 <i>Per il trasporto dell'attrezzatura</i>	5
1.5 <i>Prima della messa in marcia</i>	5
1.6 <i>Durante l'avviamento</i>	5
1.7 <i>Durante il funzionamento</i>	6
1.8 <i>Manutenzione e riparazioni</i>	6
2. Contenuto della confezione	7
3. Parti di comando e funzionamento	7
4. Preparazione per il lavoro	7
4.1 <i>Montaggio della protezione</i>	8
4.2 <i>Installazione e sostituzione utensile da taglio</i>	9
4.3 <i>Installazione impugnatura a manubrio</i>	11
4.4 <i>Tracolla a doppia spalla</i>	11
5. Rifornimento	12
5.1 <i>Informazioni sul carburante</i>	12
5.2 <i>Titolo della miscela</i>	12
5.3 <i>Rifornimento di carburante</i>	12
6. Avviare / Arrestare il motore	12
6.1 <i>Regolazione iniziale (metà gas) impugnatura a manubrio Bike</i>	12
6.2 <i>Farfalla dello starter e pompa da innesco</i>	12
6.3 <i>Messa in moto</i>	13
6.4 <i>Arrestare il motore:</i>	13
6.5 <i>Se il motore non parte:</i>	13
6.6 <i>Avvertenze complementari per un utilizzo corretto dello starter</i>	13
7. Uso del decespugliatore	14
7.1 <i>Modalità d'uso</i>	14
7.2 <i>Utilizzo corretto del decespugliatore</i>	14
7.3 <i>Affilatura lama decespugliatore</i>	14
7.4 <i>Suggerimento d'uso per la testa portafilo disponibile come accessorio</i>	15
8. Istruzioni di esercizio e manutenzione	15
8.1 <i>Istruzioni generali di esercizio</i>	15
8.2 <i>Lubrificazione degli ingranaggi</i>	15
8.3 <i>Regolazione del carburatore</i>	16
8.4 <i>Informazioni sulle candele di accensione</i>	16
8.5 <i>Manutenzione del filtro dell'aria</i>	17
8.6 <i>Avvertimenti per la marmitta di scarico</i>	17
8.7 <i>Sostituzione del filtro carburante</i>	17
8.8 <i>Arresto e conservazione</i>	17
8.9 <i>Schema di manutenzione</i>	18
9. Accessori	19
10. Dati tecnici	20
11. Garanzia	21
12. Parti soggette ad usura	21
13. CE Dichiarazione di conformità	21

1. Norme di sicurezza

1.1 Uso corretto / Istruzioni generali di sicurezza

Il decespugliatore può essere usato esclusivamente per il taglio di erba, germogli, erbacce e sterpaglie **a raso terra**. Il decespugliatore non può essere utilizzato per altri impieghi (vedere il Cap. 7.1 „Modalità d'uso“).

  Prima della prima messa in funzione leggere attentamente le presenti istruzioni per l'uso e conservarle in un posto sicuro. Impiegare la presente apparecchiatura a motore con particolare cautela.

La mancata osservanza delle misure di sicurezza indicate può mettere in serio pericolo di vita. Osservare attentamente anche le misure di prevenzione e di sicurezza fornite dalle associazioni di settore. Il libretto di istruzioni per l'uso deve essere sempre disponibile nello stesso luogo in cui si trova l'apparecchiatura a motore. Deve essere letto da tutte le persone addette all'uso dell'apparecchio (anche per la manutenzione, cura e messa in esercizio).

- Per la prima messa in moto dell'apparecchio farsi mostrare e spiegare il funzionamento dal rivenditore.
- I bambini e i giovani al di sotto dei 18 anni non devono lavorare con questo apparecchio a motore; fanno eccezione i giovani al di sopra dei 16 anni, che saranno addestrati sotto sorveglianza.
- Tenere persone ed animali lontani dalla zona di lavoro. La distanza minima è di 15 metri. Prestare particolare attenzione a bambini ed animali che possono trovarsi nei cespugli. Qualora dovesse avvicinarsi una persona o comunque un essere vivente, fermare immediatamente l'apparecchio e l'utensile da taglio. L'utente è responsabile dei pericoli o incidenti, che possono verificarsi nei confronti di altre persone e delle loro proprietà.
- Questo apparecchio a motore deve essere prestato o consegnato soltanto a persone che hanno familiarizzato con questo modello e il suo funzionamento. Portare sempre con l'apparecchio le istruzioni per l'uso.
- Quando si lavora con questo apparecchio a motore, è necessario essere in buone condizioni di spirito, rilassati e sani.
- Sotto l'influsso di alcool, droghe o medicinali, che possono influenzare la capacità di reazione, questo apparecchio a motore non deve essere utilizzato.
- Non apportare modifiche a dispositivi di sicurezza esistenti e a componenti di comando.
- Questo apparecchio a motore deve essere utilizzato solo in condizioni di funzionamento sicuro - **Pericolo di incidente!**
- Si devono impiegare soltanto accessori, utensili da taglio e ricambi forniti dal fabbricante e autorizzati espressamente per l'applicazione esterna. Quando si utilizza la testina a fili, non sostituire mai il filo da taglio sintetico con un filo di acciaio. Utilizzare sempre la protezione contro il contatto indicata per ciascun utensile da taglio.
- Prima di sostituire gli utensili da taglio, fermare sempre il motore ed estrarre il cappuccio della candele di accensione per evitare un avviamento involontario del motore.
- L'esercizio attendibile e la sicurezza dell'apparecchio dipendono anche dalla qualità dei ricambi impiegati. Impiegare soltanto ricambi originali. Soltanto i pezzi originali hanno origine dalla produzione dell'apparecchio e garantiscono quindi la massima qualità possibile per materiale, precisione dimensionale, funzionamento e sicurezza. I ricambi originali e gli accessori possono essere acquistati presso il Rivenditore. Il Rivenditore dispone anche delle liste di ricambi necessari, per stabilire i numeri di ricambi richiesti, e viene informato continuamente relativamente a miglioramenti e innovazioni nell'offerta dei ricambi. Facciamo inoltre notare che nel caso di impiego di pezzi non originali la garanzia perde di validità.
- Quando l'apparecchio non viene utilizzato deve essere bloccato per non arrecare pericolo. Il motore deve essere spento.

Chi non osserva le istruzioni di sicurezza, comando o manutenzione, sarà responsabile per tutti i danni causati direttamente e indirettamente.

1.2 Indumenti di lavoro


Quando si utilizza questo apparecchio a motore, per evitare lesioni, indossare sempre indumenti e corredo di protezione prescritti secondo le normative vigenti. L'abbigliamento deve rispondere allo scopo, deve essere quindi aderente (per es. tuta), ma non deve essere d'impaccio.


Il nostro suggerimento: **SOLO - Giacca da lavoro per lavoro forestale e di manutenzione del verde EN 340**
Nr.-Ord.: 99303000 + Taglia (2[s] - 6[xxl])

SOLO -Pantaloni con cintura per esterni Nr.-Ord.: 9902095 + indice taglia


oppure **SOLO - Salopette per esterni** Nr.-Ord.: 9902094 + indice taglia

Non indossare sciarpe, cravatte, collane, bracciali o altri pezzi di abbigliamento che possono impigliarsi nella macchina, nei cespugli o nei rami. Legare e fermare i capelli, se lunghi, con un fazzoletto, un berretto, un casco o altro.

 Calzare scarpe robuste con suola ruvida - sarebbe meglio scarpe di sicurezza.
Il nostro suggerimento: **SOLO - Stivali di cuoio per forestali** Nr.-Ord.: 9930510 + Taglia (36 - 48)

 Usare guanti di protezione con superficie ruvida antiscivolo.

Il nostro suggerimento: **Guanti di protezione SOLO Fit** Nr.-Ord.: 9939012+ indice taglia

 Utilizzare una protezione per l'udito e una protezione del viso (per es. occhiali di protezione).

Il nostro suggerimento: **SOLO - Protezione combinata viso/udito** Nr.-Ord.: 993901002 (Taglia-Uni)

1.3 Durante il rifornimento



La benzina è estremamente e facilmente infiammabile. Tenersi a debita distanza da fuochi e non agitare nessun carburante. Non fumare sul posto di lavoro e nel luogo di rifornimento!

- Prima del rifornimento si deve sempre spegnere il motore.
- Non procedere con il rifornimento quando il motore è ancora caldo - Pericolo di incendio!
- Aprire sempre con precauzione il tappo del serbatoio, per scaricare lentamente la sovrappressione esistente e non far spruzzare fuori il carburante.
- I carburanti possono contenere sostanze simili ai solventi. Evitare il contatto con la pelle e gli occhi con i prodotti a base di olii minerali. Durante il rifornimento utilizzare dei guanti. Cambiare di sovente e pulire gli indumenti di protezione.
- Non inspirare i vapori del carburante.
- Fare rifornimento soltanto in luoghi ben ventilati.
- Fare attenzione che nel terreno non penetri carburante o olio (per protezione ambientale). Posizionarsi su un basamento idoneo.
- In caso di versamento di carburante, pulire immediatamente l'apparecchio. In caso di contaminazione degli indumenti cambiarli immediatamente.
- Serrare sempre a fondo il tappo del serbatoio. Così da ridurre il rischio che il tappo del serbatoio si allenti con la vibrazione del motore e che il carburante fuoriesca.
- Controllare eventuali perdite o scarsa tenuta del serbatoio. Non mettere in marcia e non lavorare, quando fuoriesce del carburante. Potrebbe provocare pericolo di morte essere causa di ustioni!
- Conservare carburante e olio soltanto in recipienti a norma di legge e con una etichetta identificativa.

1.4 Per il trasporto dell'attrezzatura

- Durante il trasporto spegnere sempre il motore!
- Non trasportare mai il decespugliatore quando questo è in funzione.
- Per trasporti su lunghe distanze, applicare sempre la protezione alle lame delle parti da taglio in metallo.
- Per impedire la fuoriuscita di carburante che potrebbe provocare danni, l'apparecchio dovrà essere protetto dal pericolo di ribaltamento durante il trasporto in autoveicoli. Verificare la tenuta del serbatoio. Prima del trasporto si consiglia di svuotare il serbatoio.
- Prima di spedire l'apparecchio vuotare sempre il serbatoio.

1.5 Prima della messa in marcia

Prima della messa in funzione, assicurarsi che l'apparecchio si trovi in perfette condizioni di funzionamento.



- L'interruttore di arresto deve poter essere inserito e disinserto facilmente.
- La leva del gas deve ritornare nella posizione a vuoto liberamente e autonomamente.
- L'utensile da taglio e la protezione di sicurezza contatto devono essere in condizioni ineccepibili e saldamente fissati.
- Controllare sempre che il cavo di accensione e il cappuccio della candele di accensione siano saldi in posizione. Un collegamento allentato può provocare scintille che potrebbero incendiare la miscela di aria e carburante fuoriuscita - Pericolo di incendio!

Nel caso di irregolarità, danni visibili, settaggi anomali o funzionalità ridotta, non iniziare il lavoro bensì far controllare l'apparecchio da un'officina specializzata.

1.6 Durante l'avviamento

- Stare ad una distanza di almeno 3 metri al momento della messa in marcia dal luogo del rifornimento e non mettere mai in marcia nei locali chiusi.
- Mettere in moto l'apparecchio poggiando su un terreno stabile. Mettere sempre in marcia su un terreno in piano, e tenere saldamente l'apparecchio.
- L'apparecchio deve essere guidato da una sola persona - in un raggio di 15 metri - al momento della messa in marcia non ci devono essere altre persone.
- Eseguire la procedura di avviamento come descritto al cap. "6. Avviare / Arrestare il motore".

1.7 Durante il funzionamento

- La macchina può essere messa in funzione solo se completamente montata.
Non appena il motore gira, l'apparecchio emana gas di scarico velenosi, che possono essere invisibili e inodori. Non utilizzare mai l'apparecchio in locali chiusi. Assicurarsi che durante il funzionamento in condizioni disagiate, cavità o fosse ci sia sempre uno spazio sufficiente per il ricambio dell'aria.
-  Non fumare sul posto di lavoro e nelle immediate vicinanze dell'apparecchio. Esiste un alto pericolo di incendio!
-  Lavorare in modo accorto, con ponderatezza e tranquillamente e non mettere in pericolo l'incolumità di altre persone.
- Lavorare in condizioni di buona visibilità e luminosità.
- Restare sempre nelle vicinanze di altre persone, che possano prestare aiuto in caso di emergenza.
- Effettuare delle pause adeguate durante la lavorazione.
- In caso di fonti di pericolo prendere le corrispondenti misure precauzionali. Ricordiamo che utilizzando una protezione acustica la percezione dei rumori è limitata al massimo. Si possono anche non udire segnali acustici che preannunciano situazioni di pericolo, chiamate ecc..
- Usare particolare precauzione nel caso di umidità, neve, pendii o terreno irregolare o sdruciolevole. Esiste un maggior pericolo di scivolamento!
- Prestare attenzione al pericolo di inciampare e agli ostacoli come per es. le radici degli alberi, tronchi d'albero e spigoli.
- Durante il lavoro, prestare sempre particolare attenzione alle scarpate. Prima di utilizzare l'apparecchiatura, cercare e rimuovere dal terreno da lavorare pietre, vetri rotti, aghi, fili o altri oggetti rigidi per evitare che vengano lanciati o agganciati dall'apparecchio.
- Tenere sempre ben salda la macchina con le due mani e fare sempre attenzione a tenerla in posizione sicura e stabile.
- Tenere sempre l'utensile da taglio al di sotto dell'altezza delle anche. Non sollevare l'utensile rotante dal terreno.
- Tenere lontane tutte le parti del corpo dall'utensile da taglio rotante.
- Utilizzare una tecnica di taglio precisa (vedere Cap."7.3 Utilizzo corretto del decespugliatore").
- Utilizzare l'apparecchio nel modo più silenzioso e con minori gas di scarico possibili. Dare gas soltanto durante il lavoro e non fare girare a vuoto e inutilmente il motore. Facciamo notare che anche il rumore nuoce all'ambiente di lavoro. Attenersi nello stesso tempo ai tempi di pausa, che possono essere localmente diversi.
- Non usare utensili non affilati ed evitare che l'utensile da taglio si scontri senza controllo su corpi estranei. Sussiste un forte pericolo di contraccolpo che potrebbe scaraventare tutto intorno l'intera macchina, con l'effetto di provocare movimenti incontrollati dell'operatore e conseguenti ferite gravi o mortali.
- Qualora si avvertisse qualche cambiamento nel comportamento del decespugliatore, spegnere il motore.
- L'utensile da taglio, nonostante venga rilasciata la leva del gas, continua a funzionare per qualche secondo data la presenza della frizione centrifuga. Prima di spegnere la macchina, accertarsi che l'utensile da taglio sia completamente fermo.
- Prima di toccare l'utensile da taglio - anche quando si deve eliminare un blocco o un inceppamento dello stesso - spegnere sempre il motore, attendere fino a che l'utensile non sia completamente fermo e sfilare il cappuccio della candele di accensione.
- Non toccare la marmitta di scarico e il silenziatore fintanto che sono ancora caldi, esiste pericolo di ustioni!
- Non lavorare mai con un silenziatore difettoso o senza silenziatore. Esiste il pericolo di procurare danni all'udito e ustioni!

Pronto soccorso

Nel caso di un eventuale incidente è necessario tenere sempre pronti sul luogo di lavoro la cassetta di pronto soccorso. Il materiale eventualmente utilizzato deve essere immediatamente reintegrato.

Avvertenza:

Le persone che soffrono di disturbi circolatori, se sottoposte con eccessiva frequenza a vibrazioni, possono soffrire di danni ai vasi sanguigni o al sistema nervoso. I seguenti sintomi, in seguito a vibrazione, possono evidenziarsi alle dita, mani o articolazioni delle mani: Intorpidimento degli arti, i parti del corpo, solletico, modifiche del colore della pelle o della pelle. Nel caso vengano riscontrati questi disturbi consultare un medico.

1.8 Manutenzione e riparazioni

L'apparecchio deve essere sottoposto a regolare manutenzione. Eseguire personalmente soltanto i lavori di manutenzione e riparazione descritti nelle istruzioni per l'uso. Tutti gli altri lavori devono essere eseguiti da una officina specializzata autorizzata.

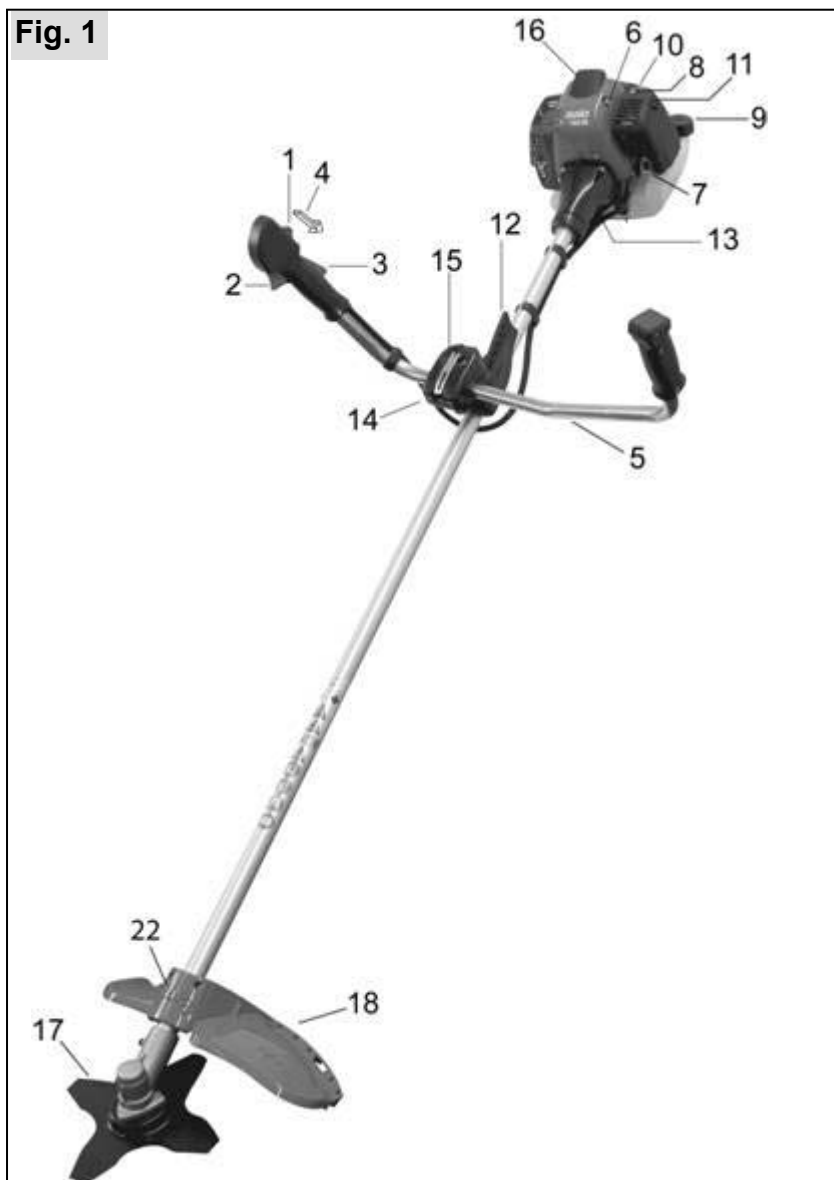
- Non effettuare riparazioni, manutenzione o conservare l'apparecchio nelle vicinanze di fiamme libere.
- Per la pulizia, la manutenzione e la riparazione il motore deve essere spento e staccato il cappuccio della candele di accensione. In caso di avviamento involontario del motore potrebbero verificarsi fermenti e danni. Fa eccezione la messa a punto del carburatore e la regolazione del minimo.
- Usare solo ricambi originali del fabbricante per le riparazioni.
- Non eseguire modifiche all'apparecchio a motore, questo potrebbe pregiudicare la sicurezza con conseguente pericolo di fermenti e incidenti!

2. Contenuto della confezione

- **Decespugliatore** parzialmente montato, i seguenti componenti sono forniti nella confezione e devono essere finiti di montare
- **Impugnatura a manubrio Bike**
- **Tracolla a doppia spalla**
- **Protezione**, barra di protezione, (montata sulla lama tagliafilo) e tutti i pezzi necessari per il montaggio della protezione
- **Attrezzi da taglio:** (dipendenti dal modello, nel caso di lame di metallo inclusive di protezione per il trasporto)
- Tutti i pezzi necessari per l'assemblaggio dell'utensile da taglio
- **Attrezzi:** chiave combinata, spina di fissaggio e cacciavite
- Questo **libretto di istruzioni**

3. Parti di comando e funzionamento

Fig. 1



- 1 Interruttore di massa (acceso / spento)
- 2 Grilletto comando acceleratore
- 3 Bloccaggio di sicurezza comando acceleratore
- 4 bloccaggio parziale acceleratore
- 5 Impugnatura a manubrio **Bike**
- 6 Valvola di decompressione
- 7 Leva comando starter
- 8 Pompetta innesco carburante
- 9 Tappo serbatoio carburante
- 10 Impugnatura avviamento
- 11 Coperchio filtro aria
- 12 Aggancio cinghia a spalla
- 13 Sospensione antivibrante
- 14 Morsetto impugnatura a manubrio
- 15 Vite autofilettante
- 16 Coperchio candela accensione
- 17 Attrezzi da taglio
- 18 Protezione
- 22 Componente di fissaggio

4. Preparazione per il lavoro

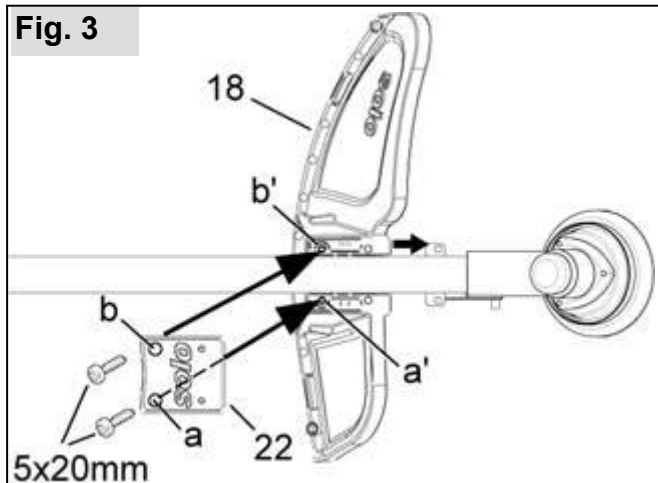
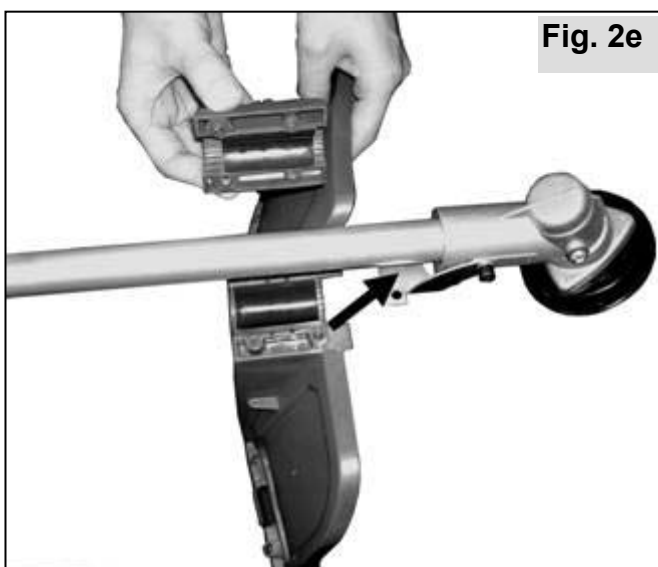
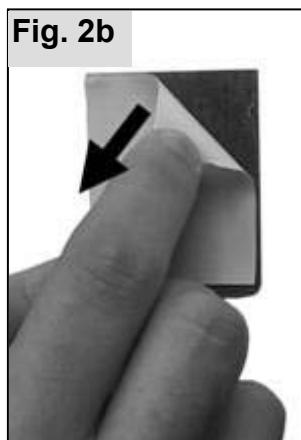
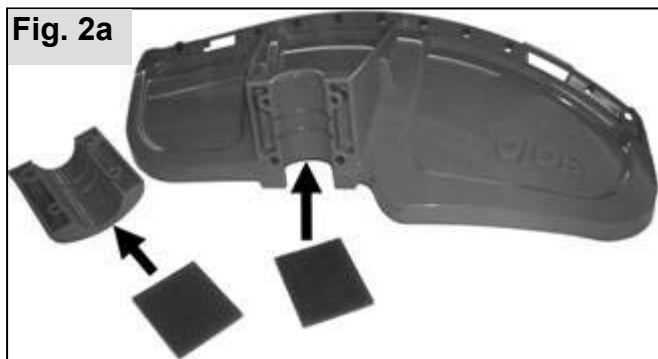
Per motivi di spedizione, l'apparecchio viene fornito parzialmente smontato; è necessario quindi provvedere ad assemblarlo prima della messa in funzione.

L'apparecchio può essere messo in funzione solo se completamente montato.

Prima di procedere al montaggio complessivo, prima di ogni smontaggio e rimontaggio, verificare che il serbatoio sia vuoto.

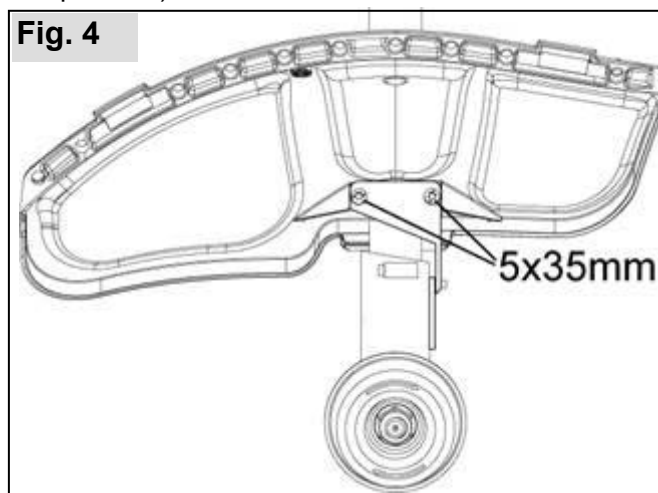
4.1 Montaggio della protezione

Quando si monta la protezione è necessario montare gli inserti di ammortizzazione forniti in dotazione nella protezione e nell'elemento di fissaggio come indicato dalle figure 2a - 2e.



- Posizionare il decespugliatore in modo che il rotore di lavoro punti verso il basso.
- Sollevare l'asta tubo e far scorrere la protezione (18) lungo il lato inferiore del tubo fino alla posizione corretta (sul paracolpi montato sull'ingranaggio angolare).
- Mettere da parte tubo e protezione.
- Inizialmente fissare il componente di fissaggio (22) con un bullone da 5 x 20 mm facendolo passare attraverso il foro **a** sulla protezione. Dopodiché inserire un secondo bullone da 5 x 20 mm attraverso il foro **b** e serrare solo leggermente.

(Avvertenza: All'interno, vicino al foro **a**, l'elemento di fissaggio ha un bordo rialzato, in questo modo è possibile fissare il primo bullone, attraverso il foro **a**, direttamente sul blocco mantenendo diritti i componenti.)



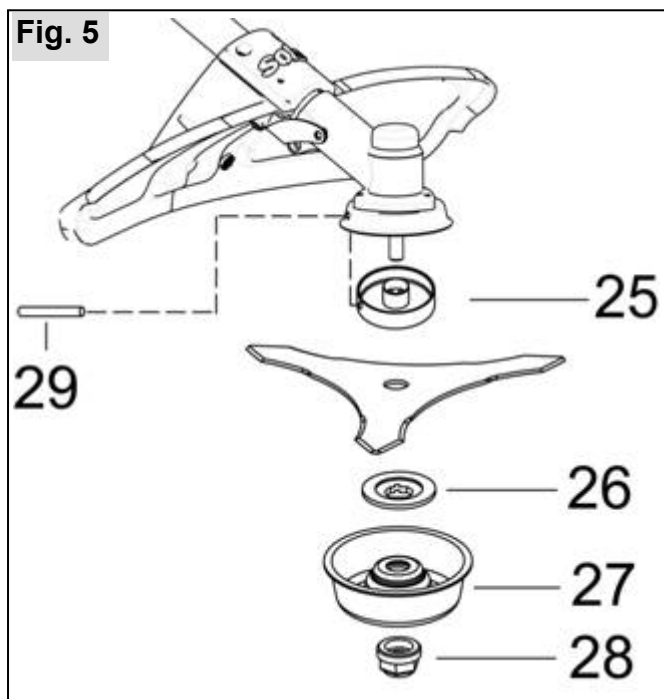
- Posizionare il decespugliatore in modo che il rotore di lavoro punti verso l'alto.
- Con due bulloni lunghi da 5 x 35 mm, fatti passare attraverso i fori sul lamierino e ingranaggio angolare, fissare saldamente l'elemento di fissaggio e la protezione. Se necessario correggere la posizione della protezione prima di serrare, i fori devono combaciare esattamente l'uno sopra l'altro.
- Per terminare stringere il bullone nel foro **b**.

4.2 Installazione e sostituzione utensile da taglio

Spegnere sempre il motore prima di smontare o montare l'utensile da taglio, staccare il cappuccio della candelella e indossare guanti protettivi!

A seconda della versione troverete nella dotazione di serie del vostro decespugliatore uno dei seguenti attrezzi da taglio. In base al riepilogo degli accessori omologati riportato nel Cap. 9 potete trovare gli attrezzi da taglio qui descritti come accessori originali presso i negozi specializzati e montarli come descritto di seguito.

A) montaggio della lama per canneto a 3 denti e lama taglia erba a 4 denti



- Posizionare il decespugliatore in modo che il rotore di lavoro punti verso l'alto.
- Appoggiare l'utensile da taglio sul pressoio (25). Per centrare la lama da taglio il gradino del pressoio deve trovarsi esattamente nel foro della lama da taglio.
- Montare il pressoio (26).
- Applicare il piatto (27) e ruotare il dado (28) sull'albero.

Attenzione: Filetto a sinistra - serrare in senso antiorario.

Fare attenzione che tutti i pezzi siano centrati.

- Bloccare l'albero con il perno ausiliario (29) e serrare il dado.



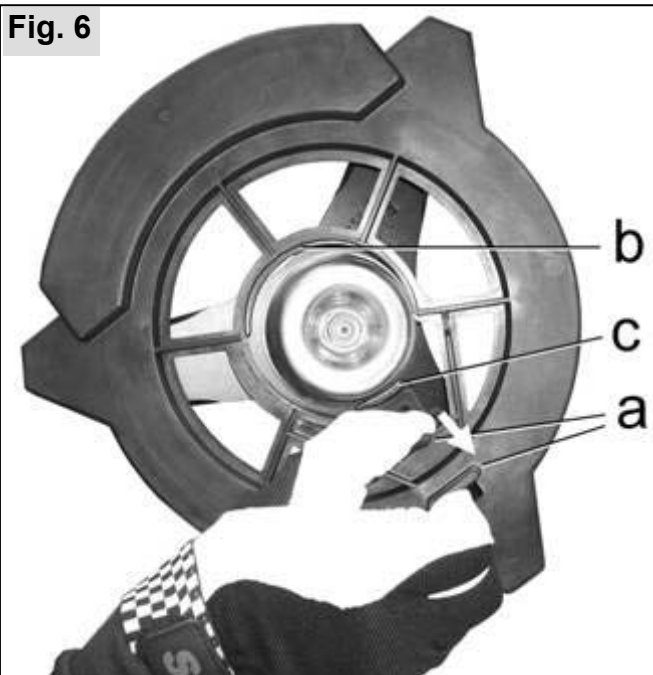
Se il dado (28) si è allentato dopo ripetuti azionamenti, deve essere assolutamente sostituito.

Infine controllare che la lama da taglio sia saldamente in sede e centrata.

Protezione delle lame da taglio di metallo durante il trasporto

Quando si acquista una lama da taglio di metallo di tipo omologato (vedere il Cap. 9 „Accessori“), che non si trova nella dotazione del decespugliatore, è necessario avere anche una protezione corrispondente per il trasporto.

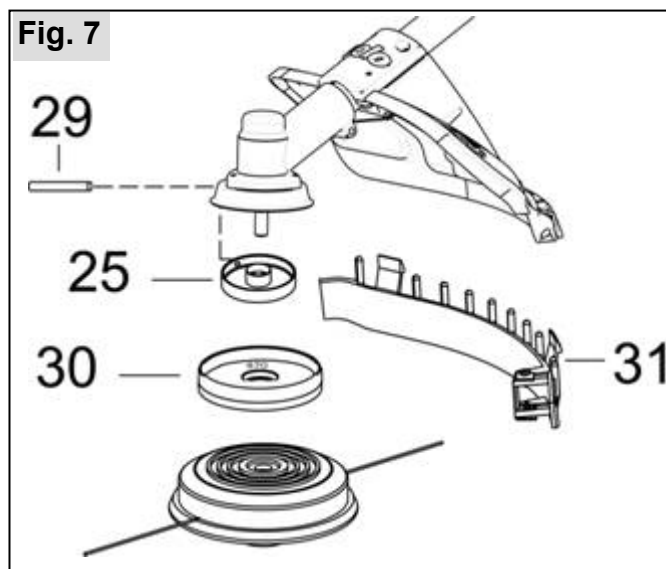
Nel caso di lame di metallo montate (Lama a 4 denti per taglio dell'erba e lama per canneto a 3 denti) nel caso di magazzinaggio, trasporto e nelle pause di lavoro, è necessario montare, a motore spento, la protezione per il trasporto.



- Montare la protezione per il trasporto con il rigonfiamento corrispondente su una punta della lama di metallo.
- Premendo su entrambe le linguette di blocco (a) sulla protezione aumentare il diametro interno della protezione di trasporto.
- Montare completamente la protezione sull'attrezzo da taglio. Inserire il gradino interno (b) tra lama di metallo e coppa.
- Aprire entrambe le linguette di fermo e così facendo inserire anche la linguetta di fermo (c) tra attrezzo da taglio e coppa.

Prima di utilizzare nuovamente l'attrezzo smontare la protezione di trasporto premendo entrambe le linguette di fermo (a).

B) Montaggio della testa a fili di nylon



Per il montaggio della testa a fili di nylon non sono necessari i seguenti pezzi come indicato alla figura Fig. 5:

Dado di sicurezza (28) (filettatura sinistra!), coppa (27), pressoio (26) e lama di metallo.

- Inserire la protezione dell'avvolgimento (30) (fornita in dotazione con la testa portafilo) dopo il pressoio (25). Il lato contrassegnato da „870“ della protezione è volto verso l'ingranaggio, in modo che il bordo della protezione copra il bordo dell'ingranaggio angolare.
- Bloccare l'albero con il perno di servizio (29).
- Avvitare manualmente la testa portafilo - Filettatura sinistra!
- Inserire, dal basso, sulla protezione il listello di protezione (31) con la lama tagliafilo già montata. Per eseguire questa operazione piegare leggermente il listello di protezione.

⚠ Importante: Quando si usa una testina portafilo a fili di nylon non avviare mai il decespugliatore prima di avere montato la lista di protezione e il coltello taglia filo.

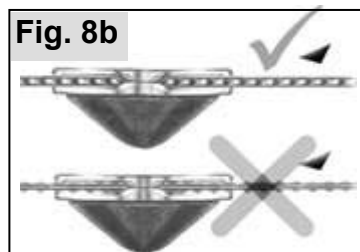
Nel caso si sia modificata la lunghezza del filo" (vedere il Cap. 7.5 "Regolazione filo da taglio"), il coltello del filo taglia le estremità del filo automaticamente alla lunghezza giusta durante l'uso.

Quando si usano lame di metallo lavorare sempre senza il listello di protezione montato.

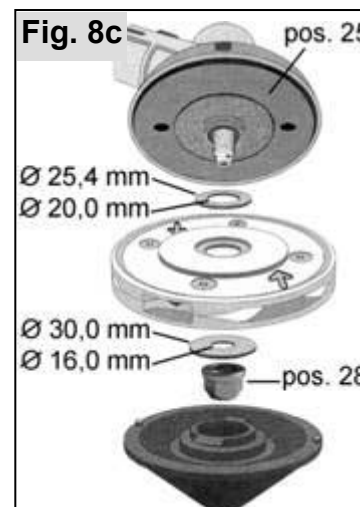
C) Montaggio della testa da taglio "Jet-Fit"



Inserire il filo per tagliare nel corpo della testina portafilo seguendo la direzione della freccia sulla testina in modo che circa 20 mm del filo fuoriesca dall'apertura sul lato opposto.



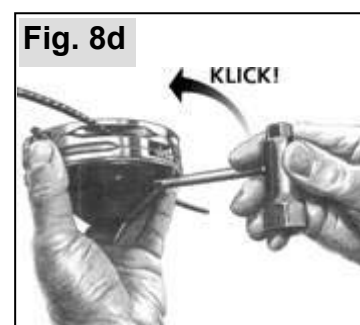
Fare attenzione al verso dei denti da taglio in direzione della rotazione.



Nel corredo fornito con la testina da taglio vengono forniti vari spessori. Per il montaggio su questo tipo di decespugliatore è necessario fare attenzione ed utilizzare esattamente gli spessori corrispondenti alle dimensioni riportate nella figura. (Diametro esterno, diametro interno).

La rondella inferiore deve trovarsi con il diametro interno di 16 mm nei denti dell'albero.

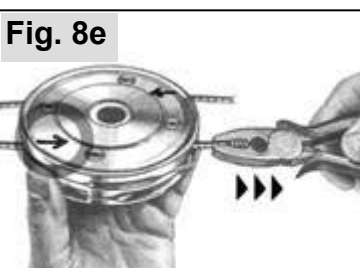
Bloccare l'albero con il perno di servizio (29) e serrare il dado (28) Infine controllare che la testa da taglio sia saldamente in sede e centrata.



Inserire il coperchio della testina da taglio, girare in direzione della freccia e stringere con la chiave combinata come indicato dalla figura fino a quando non è completamente inserita.

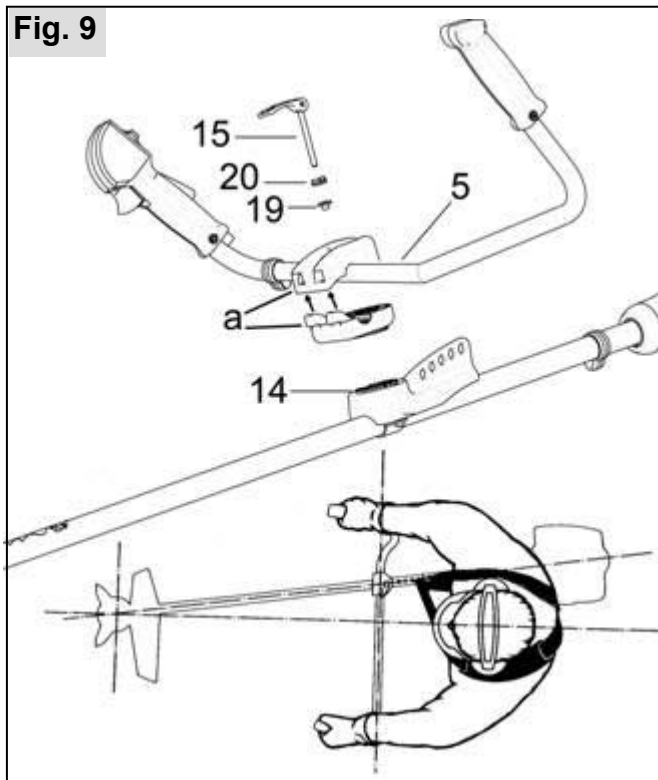
Quando si utilizza la testina da taglio "Jet-Fit-Flexiblade" usare sempre la protezione standard con il listello di protezione montato.

I fili per il taglio non devono toccare la protezione durante a rotazione. Se necessario far rientrare ulteriormente i fili da taglio all'interno del corpo della testina. La lama tagliafilo montata nel listello di protezione non è adatta a questo tipo di filo da taglio → La lunghezza del filo deve essere regolata manualmente!



Quando si desidera sostituire un filo, tirarlo nuovamente in direzione della freccia estraendolo dal corpo della testina (se necessario utilizzare un paio di pinze).

4.3 Installazione impugnatura a manubrio

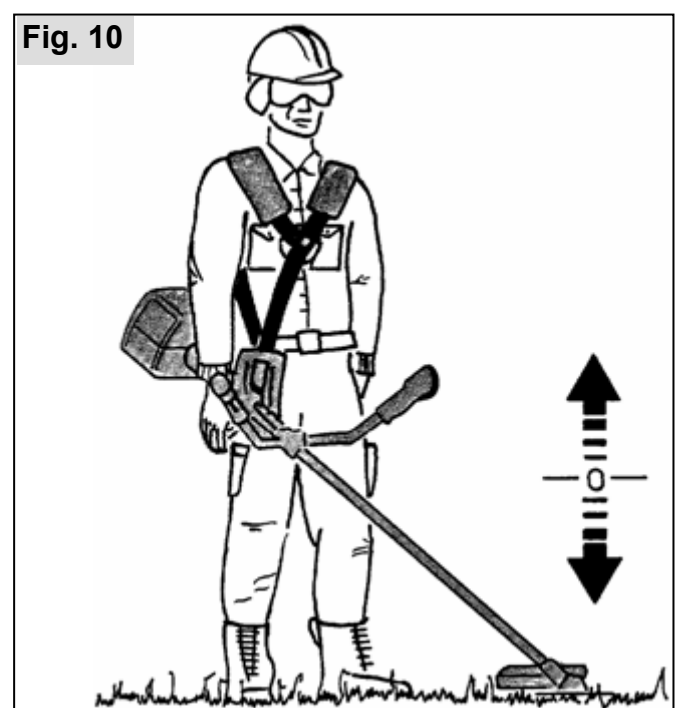


- Svitare ed estrarre la vite autofilettante (15) con bussola (19) e mola sagomata (20) dall'impugnatura (14).
- Levare i due gusci dai supporti dell'impugnatura.
- Posizionare sui supporti (14) l'impugnatura „Bike“ (5) con i due gusci premontati.
- Avvitare la vite autofilettante (15) con bussola (19) e mola sagomata (20) nell'impugnatura quanto basta per permettere di sganciare la levetta di blocco in avanti e l'impugnatura è bene inserita. La vite autofilettante può essere mandata avanti o indietro. Con l'impugnatura ancora allentata, girare mezzo giro la vite ancora ruotandola nella posizione opposta.
- Il lato destro dell'impugnatura deve essere condotto il più vicino possibile ai supporti dell'impugnatura stessa.
- Per ottenere una regolazione ottimale dell'impugnatura mandare verso l'alto la leva di bloccaggio e se necessario allentare di un giro.
- Regolare la posizione dell'impugnatura e ruotare nuovamente la leva di bloccaggio (15) e bloccare.

Avvertenza: la regolazione ottimale viene ottenuta quando il centro dell'attrezzo corrisponde al centro del corpo. Le braccia devono essere leggermente piegate nella direzione della posizione di lavoro.

Il decespugliatore con manubrio, durante il lavoro, deve essere portato sempre sulla destra del corpo!

4.4 Tracolla a doppia spalla



Dopo aver agganciato il gancio nella guida sul tubo di protezione, è necessario bilanciare la falce. Con questo il gancio viene agganciato in uno dei fori di fissaggio.

L'attrezzo da taglio deve essere oscillare direttamente sopra al terreno (0 cm -10 cm), senza che sia necessario toccare con le mani il decespugliatore.

5. Rifornimento

5.1 Informazioni sul carburante

Il motore di questo attrezzo è un motore a due tempi ad alto rendimento, azionato da una miscela di benzina e olio (benzina e olio = miscela carburante) o da miscele di carburante speciali per motori a due tempi premiscelate e reperibili in negozi specializzati. Per quanto riguarda la miscela del carburante si può impiegare benzina normale senza piombo o benzina super senza piombo (numero minimo di ottani 92 ROZ).

Carburanti non idonei o deviazioni dai titoli della miscela possono avere come conseguenza seri danni al motore!



Evitare un contatto diretto della benzina con la pelle e l'inspirazione di vapori della benzina - Pericolo per la salute!

5.2 Titolo della miscela

Per i primi cinque rifornimenti impiegare sempre un titolo della miscela olio-benzina di 1:25 (4%).

A partire dal sesto rifornimento raccomandiamo in caso di impiego dell'olio speciale " SOLO 2T olio miscela " a 2 tempi da noi offerto un titolo della miscela di 1:50 (2%).

In caso di oli per motori a 2 tempi di altre marche raccomandiamo un titolo della miscela di 1:25 (4%).

Immagazzinare la miscela per un periodo non superiore a 3-4 settimane.

Tabella miscela carburante

Benzina in Litri	Olio in Litri	
	SOLO 2T olio miscela 2% (1:50)	Altro due tempi- Olio 4% (1:25)
1	0,020	0,040
5	0,100	0,200
10	0,200	0,400

5.3 Rifornimento di carburante

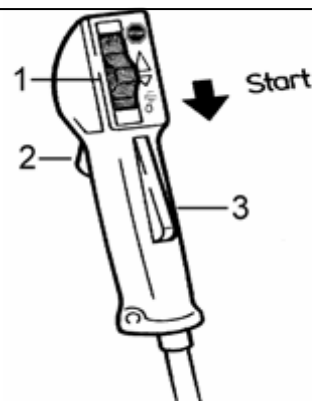
Durante il rifornimento prestare attenzione alle norme di sicurezza.

Fare rifornimento soltanto con motore spento. La zona circostante al punto di rifornimento deve essere perfettamente pulita. Spegner l'apparecchio, togliere il tappo del serbatoio e versare la miscela del carburante soltanto fino al bordo inferiore del bocchettone. Per evitare impurità nel serbatoio, impiegare se possibile un filtro a rete. Dopo il riempimento riavvitare di nuovo a fondo il tappo del serbatoio.

6. Avviare / Arrestare il motore

6.1 Regolazione iniziale (metà gas) impugnatura a manubrio Bike

Fig. 11

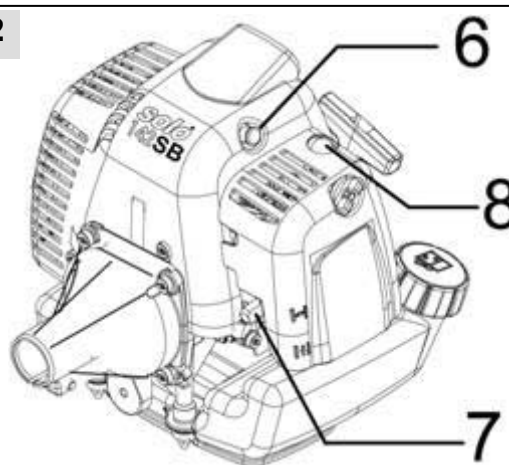


- Afferrare l'impugnatura, il pulsante di sicurezza (3) viene attivato dal palmo della mano e la leva dell'acceleratore (2) sbloccata.
- Premere a fondo la levetta del gas (2).
- Scorrere l'interruttore di arresto (1) in direzione „Start“ () tenendo fermo la levetta del gas e lasciare la levetta del gas.

In linea di massima, il blocco a mezzo gas viene annullato con l'azionamento della leva del gas.

6.2 Farfalla dello starter e pompa da innesco

Fig. 12



Regolare la farfalla dello starter (1) nel modo seguente:

- Con motore a freddo aprire ().
- Con motore caldo chiudere ().

Al primo avviamento o quando il serbatoio del carburante è stato avviato completamente a vuoto e si è fatto di nuovo rifornimento, premere più volte la pompa di innesco (8) (almeno 5 x), finchè il carburante è visibile nella palla di plastica.

Per facilitare l'operazione di avviamento, premere la **valvola di decompressione** (6) prima di ogni strappo della maniglia di avviamento. (Ad avviamento concluso la valvola di decompressione scatta automaticamente nella posizione normale.)

6.3 Messa in moto

Osservare le misure di sicurezza ad ogni avviamento del decespugliatore.

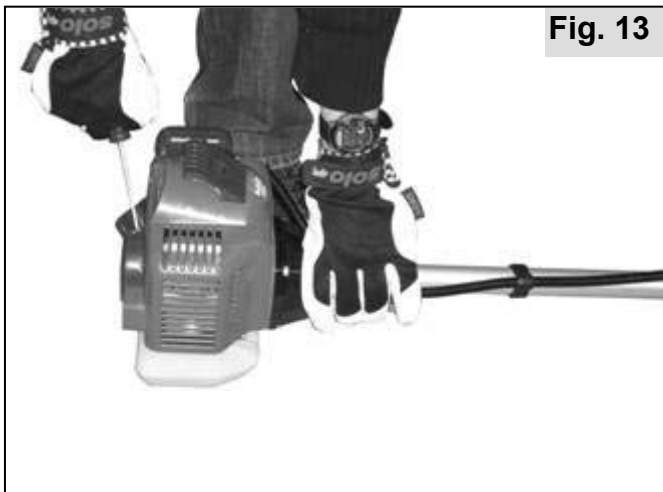


Fig. 13

Di Preparare il decespugliatore in modo che sia parallelo al terreno senza incontrare ostacoli. Assumere una posizione eretta sicura, impugnare saldamente l'attrezzo e fare attenzione che l'utensile da taglio non tocchi alcun oggetto o il terreno. Quando si avvia la macchina, non stare in piedi o in ginocchio sul tubo dell'albero, per non danneggiare l'albero o il tubo.

Con motore freddo:

Avviare con farfalla dello starter in posizione (I) finchè non si sente il motore e non si ha un breve spunto (accensione).

Quindi portare immediatamente in posizione (II) la farfalla dello starter. Continuare a mettere in marcia, finchè il motore non gira.

Con motore caldo:

Avviare con farfalla dello starter in posizione (II) finchè il motore non gira.

Avvertenza: Nelle condizioni ottimali l'attrezzo a motore caldo funziona già al minimo. (L'eventuale posizione di mezzo gas viene cancellata dall'azionamento della leva del gas anche a motore spento.)

Avviare con **Interruttore -Stop** nella **Posizione media**.

Nel caso non fosse possibile avviare il motore a mezzo gas, annullare la posizione a mezzo gas come descritto in precedenza.

Quando il motore è in funzione a mezzo gas: tirare appena la leva del gas per annullare il blocco metà gas. Rilasciare di nuovo la leva del gas in modo che il motore continui a girare al minimo. A questo punto è possibile iniziare a lavorare.

6.4 Arrestare il motore:

Rilasciare la leva del gas e portare l'interruttore di arresto in posizione "Stop".

L'utensile da taglio, nonostante venga rilasciata la leva del gas, continua a funzionare per qualche secondo data la presenza della frizione centrifuga. Prima di spengere la macchina, accertarsi che l'utensile da taglio sia completamente fermo.

Riassunto in punti della procedura di avvio:

- Posizionare l'attrezzo a motore in posizione sicura, **in piano, sul pavimento**,
- eventualmente **premere più volte** la pompetta di addescamento,
- con l'**Interruttore-Stop** e **levetta del gas** annullare la posizione di mezzo gas.
- Avviamento a freddo:
 - **Leva dell'aria** in posizione (I), con la valvola di decompressione premuta, azionare la corda di avviamento fino al primo segno di avvio
 - Dopodiché portare la **leva dell'aria** in posizione (II),
 - proseguire con la procedura di avviamento fino all'avvio del motore.
- Avviamento a caldo:
 - **Leva dell'aria** in posizione (II) e con valvola di decompressione premuta, proseguire con la procedura di avviamento fino all'avvio del motore
- Quando il motore è in funzione, tirare brevemente la leva del gas per annullare la posizione di mezzo gas.

6.5 Se il motore non parte:

Nel caso il motore non dovesse avviarsi nonostante siano stati effettuati molteplici tentativi di avvio, assicurarsi che tutti i settaggi descritti siano corretti, in particolare che l'interruttore di arresto **non** si trovi nella posizione "STOP". Avviare nuovamente. Nel caso l'avviamento sia ancora impossibile, il motore è ingolfato.

In questo caso raccomandiamo:

- Togliere la protezione delle candele di accensione.
- Estrarre il cappuccio delle candele di accensione.
- Estrarre la candela di accensione e asciugare bene.
- Dare tutto gas e tirare più volte la manopola dello starter per introdurre aria nella camera di combustione.
- Riavvitare la candela di accensione, rimontare il cappuccio delle candele e la protezione delle stesse.
- Interruttore di arresto in posizione "Start", farfalla dello starter in Pos. (I).
- Ripetere la fase di avviamento.

6.6 Avvertenze complementari per un utilizzo corretto dello starter

Le seguenti istruzioni servono ad aumentare la durata della fune dello starter e del meccanismo

- Estrarre sempre in modo rettilineo la fune.
- La fune non deve sfregarsi contro il bordo del meccanismo di avviamento.
- Non estrarre completamente la fune - Pericolo di rottura della fune.
- Riportare sempre la manopola dello starter nella sua posizione di partenza guidare all'indietro - non fare saltare rapidamente all'indietro.

Una fune danneggiata dello starter può essere sostituita da uno specialista.

7. Uso del decespugliatore

7.1 Modalità d'uso

Il decespugliatore dotato di lama da canneto a 3 denti può essere usato esclusivamente per il taglio di erba, rovi di piccolo taglio, germogli, erbacce e sterpaglie a raso terra.

Il decespugliatore non può essere utilizzato per altri impieghi.

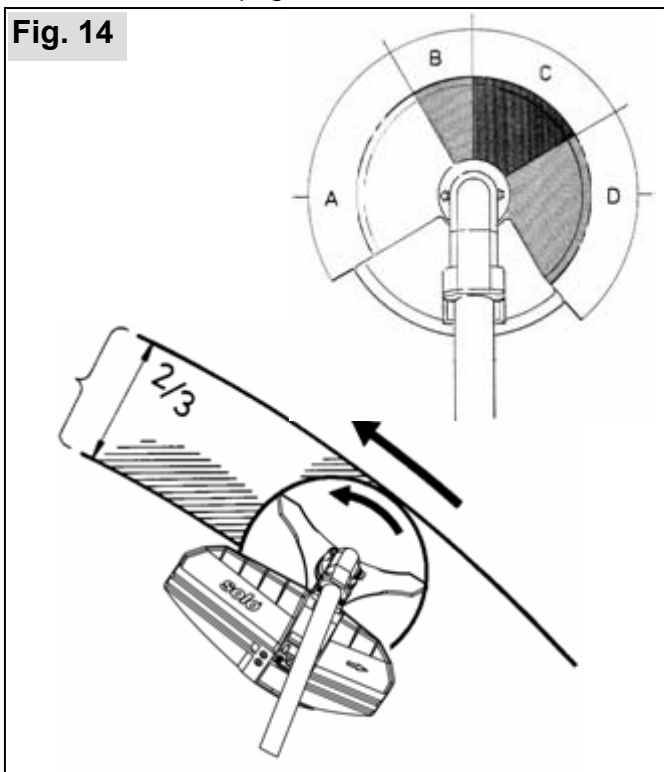
L'uso degli attrezzi da taglio disponibili come accessori omologati per questo decespugliatore è permesso solo nei campi di applicazione espressamente riportati nei fogli di istruzioni degli accessori e tenendo in considerazione le misure di sicurezza lì riportate.

In generale, è possibile utilizzare solamente attrezzi da taglio espressamente autorizzati per l'uso con questo decespugliatore. È obbligatorio tenere montato sempre il carter di protezione prescritto per il decespugliatore e attrezzo da taglio. Nel caso di incertezza, rivolgersi al proprio rivenditore specializzato SOLO.

7.2 Utilizzo corretto del decespugliatore

Osservare sempre le norme di sicurezza quando si lavora con il decespugliatore.

Fig. 14



A causa del senso di rotazione dell'attrezzo da taglio il taglio sul lato sinistro dell'attrezzo da taglio (visto dall'utente con una posizione corretta di lavoro) è particolarmente privo di contraccolpi. Avvicinarsi sempre da destra al materiale da falciare in modo che il lato sinistro dell'attrezzo entri per primo in contatto con il materiale da falciare. Quando si taglia materiale più spesso (come rovi e erbacce di taglio medio) fare attenzione a non „toccare il materiale“ con la sezione anteriore dell'attrezzo da taglio.

Affrontare il materiale da falciare con il motore del decespugliatore al minimo e poi dare gas. Non fare girare a vuoto troppo a lungo il motore.

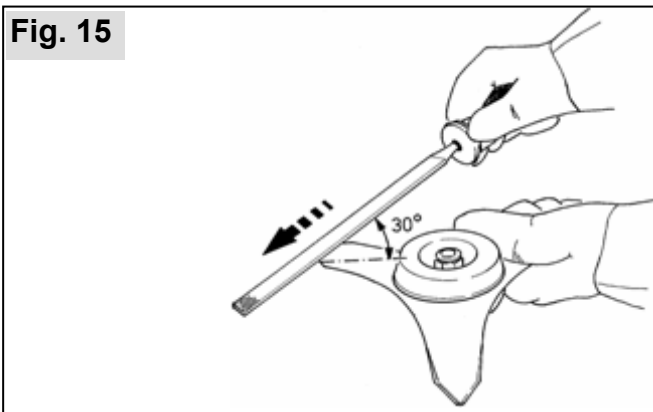
Immergere l'attrezzo da destra per 2/3 nel materiale da falciare e manovrare l'attrezzo esattamente come con un'altra falce avanzando lentamente a piccoli passi lavorando il materiale da destra a sinistra.

Per ottenere una falciatura ottimale, il decespugliatore deve essere manovrato con il motore al massimo dei giri. Non lavorare mai al regime in cui può iniziare a slittare la frizione. I danni consequenziali che si possono verificare dovuti a un sovraccarico rispettivamente surriscaldamento sono esclusi dalla copertura in garanzia.

Nel caso di irregolarità come l'aggrovigliamento di materiale intorno all'attrezzo da taglio o carter di protezione, spegnere immediatamente il motore. Frenare l'attrezzo da taglio premendolo sul terreno fino a quando non sia completamente fermo. Staccare la pipetta della candela e liberare l'attrezzo dall'erba e sterpi aggrovigliati. Verificare l'integrità e sicurezza di funzionamento dell'attrezzo nel suo complesso.

7.3 Affilatura lama decespugliatore

Fig. 15



In presenza di usura ridotta, i taglienti delle punte vengono affilati a un angolo di 30° con una lima piatta da entrambi i lati.

Se l'usura è maggiore o gli spigoli sono rotti, è necessario affilare tutti i taglienti in modo uniforme. Si deve controllare l'eccentricità ed eventualmente eliminarla affilando. L'angolo di affilatura è di 30°.

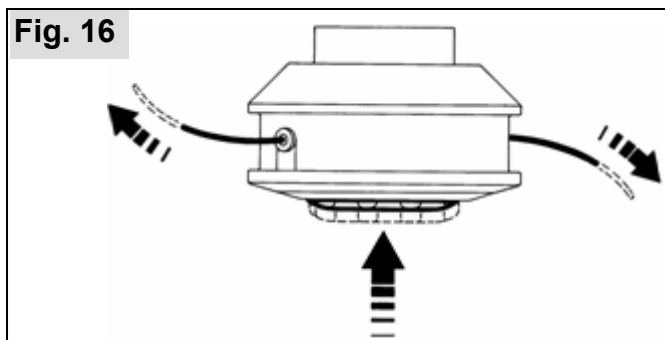
7.4 Suggestimento d'uso per la testa portafilo disponibile come accessorio

Lavorare sempre esclusivamente con il filo della lunghezza prevista. Quando la lama tagliafilo è montata in modo corretto nella protezione i fili vengono tenuti sempre alla lunghezza prevista. Se i fili sono di una lunghezza eccessiva vi è un reale pericolo di lesioni oltre a un sovraccarico eccessivo del motore che potrebbe rovinarsi.

Quando si sostituisce l'attrezzo da taglio passando dalla lama di metallo alla testina a fili di nylon il carter di protezione standard deve essere integrato della lama taglia filo montata.

Regolazione del filo da taglio

Nel caso di utilizzo di testina porta-filo semiautomatica:



(illustrazione schematica)

Con il decespugliatore non carico, ma con testa porta-filo in rotazione, picchiettare più volte la testina porta-filo sul fondo verde. Il filo da taglio viene rilasciato pezzetto dopo pezzetto. Il filo si allunga ad ogni sblocco di circa 30 mm. Le lunghezze in eccesso del filo vengono corrette dalla lama taglia-filo.

Se il filo è usurato, lo si può sostituire con il filo offerto come accessorio, Nr. ordinazione: 6900942 Ø 2,4 mm / 6900974 Ø 3,0 mm.

8. Istruzioni di esercizio e manutenzione

8.1 Istruzioni generali di esercizio

La manutenzione e la riparazione di apparecchi moderni come dei loro gruppi componenti rilevanti dal punto di vista della sicurezza richiedono una formazione professionale qualificata e un'officina provvista di utensili speciali e apparecchi per le prove. Il fabbricante raccomanda quindi di fare eseguire tutti i lavori descritti nelle presenti istruzioni per l'uso da una officina specializzata. Lo specialista dispone della formazione necessaria, di esperienza e equipaggiamento, per rendere accessibile la soluzione di volta in volta più conveniente dal punto di vista dei costi. Aiutandovi concretamente e con consigli.

Dopo un periodo di rodaggio di ca. 5 ore di esercizio, si dovranno verificare gli accoppiamenti di tutte le viti

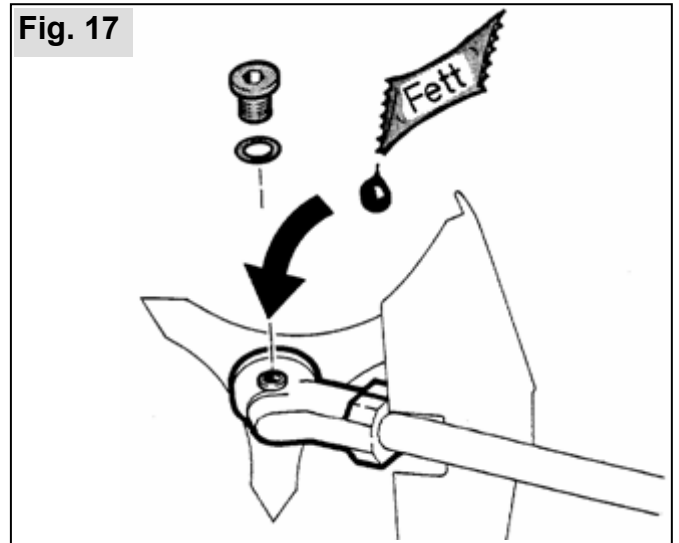
e i dadi raggiungibili (fatta eccezione per le viti di regolazione del carburatore) e si dovrà procedere, se necessario, al loro serraggio.

Controllare l'utensile da taglio a brevi intervalli e qualora si avvertano irregolarità o impedimenti nella zona di lavoro dell'utensile o della protezione. Per effettuare questo controllo, il motore deve essere spento e l'utensile da taglio fermo. Sfilare la spina della candele di accensione e pulire l'utensile dall'erba, dai rametti o altro intrappolati. Sostituire subito utensili usurati o danneggiati, anche in presenza di piccolissime fessure - effettuare una prova della rumorosità.

Conservare l'apparecchio nel migliore dei modi in un luogo asciutto e sicuro con il serbatoio pieno di carburante. Nelle immediate vicinanze non ci devono essere fiamme vive o simili. Nel caso di arresti di maggiore durata (oltre i 3 mesi), vedere il cap. "9.8 Arresto e conservazione".

8.2 Lubrificazione degli ingranaggi

Utilizzare per la lubrificazione dell'ingranaggio conico il „grasso liquido per ingranaggi“ SOLO (Nr. ordine 008318025) . Controllare settimanalmente il livello dell'olio di lubrificazione e se necessario (ca. ogni 20 - 50 ore di esercizio) rabboccare.



Svitare ed estrarre la vite di chiusura laterale. Se non si nota presenza di grasso all'interno dell'apertura filettata, rabboccare (quantità rabbocco: circa 5-10 g). Inserire e riavvitare la vite di chiusura.

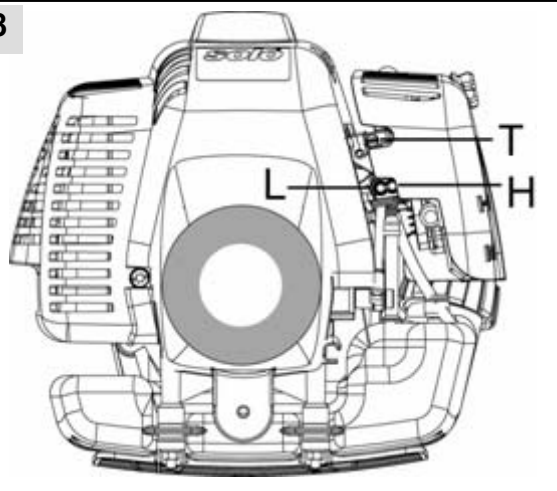
Attenzione: non aggiungere troppo lubrificante, questo potrebbe provocare un surriscaldamento degli ingranaggi. In ogni caso la scatola degli ingranaggi non deve mai essere piena di lubrificante.

Suggestimento: Quando necessario rabboccare solo 5 g alla volta e controllare più spesso (ad esempio all'inizio del lavoro) se il grasso è ancora visibile. Nel caso di dubbio la propria officina meccanica specializzata sarà felice di aiutare

8.3 Regolazione del carburatore

Il luogo ottimale per la regolazione della carburazione è l'officina. È probabile che a seconda del luogo di utilizzo (montagna, pianura) sia necessario correggere la carburazione.

Fig. 18



Il carburatore è dotato di 3 viti di regolazione:

- Minimo-Vite di arresto "T"
- Minimo-Vite di regolazione della miscela "L"
- Pieno carico- Vite di regolazione della miscela "H"

⚠ Le viti di regolazione della miscelazione del minimo "L" e dell'esercizio a pieno carico "H" devono essere regolate solamente da un officina specializzata autorizzata.

Si possono eseguire, con l'aiuto di un contagiri, piccole correzioni della regolazione del minimo sul regime medio del minimo fornito nei dati tecnici agendo sulla vite di arresto del minimo „T“ come segue:

- Quando il regime del minimo è troppo alto, ruotare leggermente la vite di arresto del minimo „T“ in senso antiorario.
- Quando il regime del minimo è troppo basso (il motore si spegne), ruotare leggermente la vite di arresto del minimo „T“ in senso orario fino a quando il regime del motore non è regolare.

⚠ Non è permesso in nessun caso azionare l'attrezzo da taglio quando il motore è al minimo!

Nel caso non fosse possibile ottenere una regolazione ottimale della carburazione tramite la regolazione della vite di arresto del minimo „T“, portare il decespugliatore ad un'officina specializzata autorizzata per la regolazione del carburatore.

Le istruzioni seguenti sono ad uso dell'officina specializzata autorizzata

Carburatori della serie D-Cut:

È necessario utilizzare la chiave per carburatori D-CUT per regolare le viti di miscelazione del minimo "L" e di miscelazione a pieno carico "H".

Carburatori forniti di coperchio limitatore:

Le viti di regolazione per la miscelazione del minimo e del pieno carico possono essere modificate solo in modo limitato.

Per eseguire una regolazione corretta del minimo è necessario che il filtro dell'aria sia pulito!

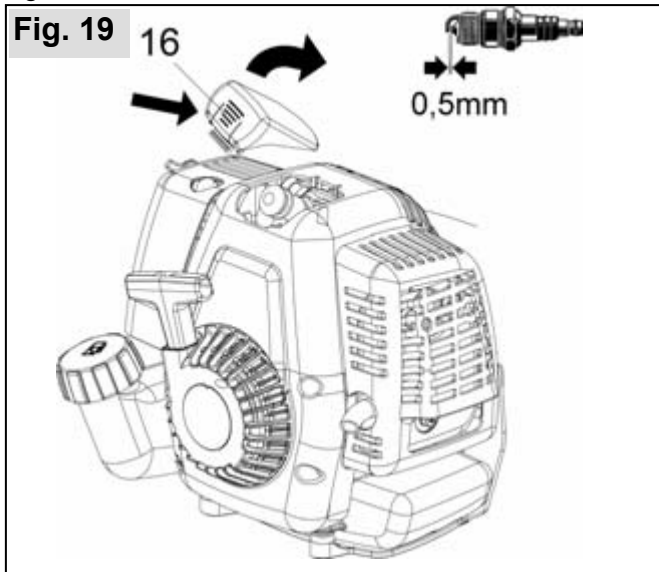
Riscaldare il motore prima di effettuare le regolazioni.

⚠ La regolazione della carburazione viene eseguita per ottenere il rendimento ottimale del motore. È assolutamente necessario utilizzare un contagiri!

Non impostare un regime di giri superiore a quello consigliato, questo potrebbe provocare danni al motore!

8.4 Informazioni sulle candele di accensione

Controllare regolarmente la candele di accensione ogni 50 ore di lavoro.



- Spingere sulla linguetta posteriore del coperchio della candela (16) estraendola verso l'alto.
- Staccare la pipetta della candela.
- Svitare la candele e asciugare bene.

Se gli elettrodi risultano molto consumati, sostituire subito la candele - altrimenti la sostituzione è prescritta ogni 100 ore di lavoro.

Evitare di mettere in movimento il motore quando la candele è stata rimossa o la pipetta è staccata. La creazione di scintille può provocare pericolo di incendio!

La candela di accensione schermata (grado termico 200) è per es. reperibile con la seguente denominazione:

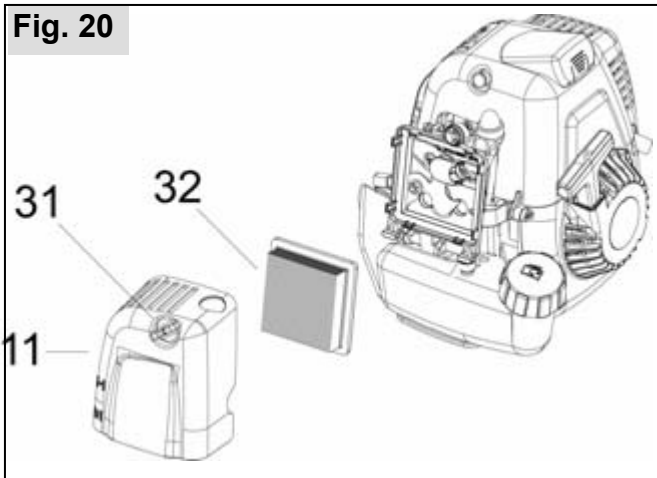
BOSCH WSR6F
CHAMPION RCJ-6Y o simili.

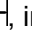
La distanza tra gli elettrodi prescritta è di 0,5 mm. Utilizzare solo candele con dado di collegamento montato stagno sull'estremità superiore. Altri tipi di candele provocano pericolo di incendio per la formazione di scintille. Prima di iniziare il lavoro accertarsi che il cavetto della candela sia ben connesso e isolato.

- Riavvitare la candele.
- Premere sempre con forza la pipetta sulla candela.
- Posizionare il coperchio della candela utilizzando il perno di guida posto sull'alloggiamento e premere nuovamente verso il basso e fissare facendolo scattare in posizione.

8.5 Manutenzione del filtro dell'aria

I filtri dell'aria sporchi provocano una riduzione della portata. Con conseguente aumento di consumo di carburante ed emissione di sostanze nocive nei gas di scarico. Inoltre rendono difficoltoso l'avviamento. Eseguire regolarmente i seguenti lavori di manutenzione.



Prima di aprire il filtro dell'aria chiudere la farfalla dello starter , in questo modo si impedisce la penetrazione di sporco nel carburatore.

- Girare verso sinistra la vite ad alette (31) posta sul coperchio del filtro dell'aria (11).
- Ribaltare in avanti il coperchio del filtro dell'aria e rimuovere.
- Estrarre il filtro aria di tessuto (32).
- Pulire l'area filtro

Quando il decespugliatore viene utilizzato per l'intera giornata il filtro aria di tessuto deve essere pulito quotidianamente. Quando vi è una presenza rilevante di polvere anche durante l'uso.

Il metodo migliore è semplicemente pulirlo battendo.

Non pulire il filtro dell'aria con aria compressa e non pulire mai inumidendo o bagnando, non inserirlo a bagno nell'olio o in liquidi detergenti!

Nel caso il regime del motore dovesse diminuire in modo considerevole nonostante la regolazione della carburazione sia corretta, il filtro dell'aria è completamente ostruito e deve essere sostituito (Nr.articolo 20 48 154).

Un regime motore troppo basso dovuto a un filtro dell'aria ostruito non può in nessun caso essere compensato con una diversa regolazione della carburazione. Questo comporterebbe un sovraccarico e danni al motore.

I danni al motore provocati da una manutenzione scorretta non vengono in nessun caso coperti da garanzia.

- Inserire nuovamente nell'alloggiamento il filtro dell'aria di tessuto nuovo o pulito.
- Posizionare il coperchio del filtro sull'alloggiamento utilizzando con il grano di riferimento e chiudere nuovamente il coperchio.
- Fissare il coperchio del filtro dell'aria girando il dado ad alette (31) verso destra.

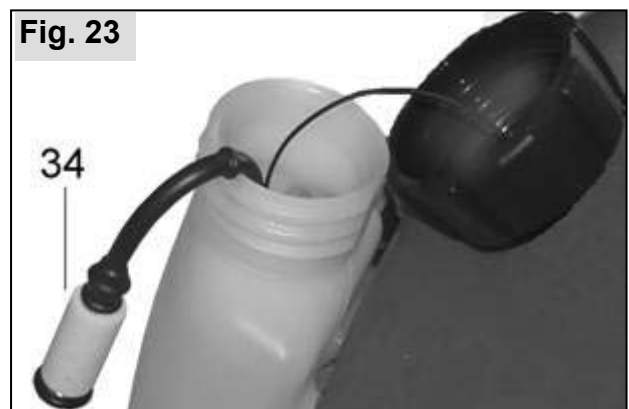
8.6 Avvertimenti per la marmitta di scarico

Prima di iniziare a lavorare verificare che la marmitta sia integra. Non toccare la marmitta fintanto questa è calda.

Se il motore non gira in modo soddisfacente, benchè il filtro dell'aria sia pulito e anche la messa a punto del carburatore sia avvenuta in modo regolare, questo può avvenire a causa di una marmitta di scarico sporca o danneggiata. Rivolgersi ad una officina specializzata.

8.7 Sostituzione del filtro carburante

Si consiglia di far sostituire il filtro del carburante (34) annualmente da un'officina specializzata.



Il filtro del carburante può essere estratto con molta attenzione da un operaio specializzato con l'ausilio di un filo con cappio attraverso l'apertura del serbatoio. È necessario fare attenzione che la guarnizione del tubicino del carburante non caschi all'interno del serbatoio.

8.8 Arresto e conservazione

Quando non in uso, tenere il decespugliatore in un luogo asciutto e sicuro con il serbatoio di benzina pieno. Accertarsi che nelle vicinanze non vi siano fuochi o simili. Impedire la possibilità di utilizzo non autorizzato, specialmente da parte di bambini.

Quando non in uso per periodi superiori alle quattro settimane procedere come segue:

- Svuotare il serbatoio del carburante in un posto ben ventilato e pulirlo.
- Avviare il motore con il serbatoio vuoto del carburante e far funzionare a vuoto il carburatore finchè il motore si spegne! I resti dell'olio provenienti dalla miscela del carburante potrebbero altrimenti occludere gli ugelli del carburatore e rendere difficoltoso l'avviamento successivo.
- Pulire bene l'apparecchio a motore (in modo particolare le aperture di aspirazione dell'aria, le alette di raffreddamento dei cilindri, il filtro dell'aria e la zona intorno al bocchettone del serbatoio).
- Tenere il decespugliatore in un luogo asciutto e sicuro. Impedire la possibilità di utilizzo non autorizzato, specialmente da parte di bambini

8.9 Schema di manutenzione

Le seguenti istruzioni si riferiscono a normali condizioni di impiego. Nel caso di condizioni speciali, come per es. forte produzione di polvere o un periodo di lavoro particolarmente lungo e giornaliero si dovranno ridurre in modo conforme gli intervalli prescritti di manutenzione.

		Una volta dopo 5 ore di lavoro	prima dell'inizio del lavoro	Settimanalmente	ogni 50 ore di lavoro	ogni 100 ore di lavoro	in caso di bisogno	prima della stagione di taglio, rispettivamente una volta l'anno
Carburatore	Controllare il minimo		X					
	Regolare il minimo						X	
Filtro dell'aria	Pulire		X					
	Sostituire						X	
Candeletta di accensione	Controllare la distanza degli elettrodi e se necessario regolare				X			X
	Sostituire					X	X	
Lubrificazione ingranaggi	Controllare			X				X
	Completare				X		X	X
Utensile da taglio di metallo	Controllare		X					
	Affilare						X	
	Sostituire						X	
Entrata aria fredda	Pulire			X			X	X
Alette cilindro	Pulire						X	X
Serbatoio carburante	Pulire				X			X
Filtro carburante	Sostituire							X
tutte le viti accessibili (tranne le viti di regolazione)	Tirare	X					X	X
Elementi comandati (Interruttore di arresto marcia, manopola del gas, fermo a mezzo gas, Starter)	Controllo funzionale		X					
Marmitta di scarico	Controllo visivo		X					
Macchina, completa	Controllo visivo		X					
	Pulire			X			X	X

Eseguire regolarmente i lavori di manutenzione. Incaricare eventualmente un'officina specializzata, qualora non si sia in grado di eseguire tutti i lavori descritti. Il proprietario dell'apparecchio è anche responsabile per:

- Danni a causa di lavori di manutenzione o riparazione non eseguiti in modo professionale o a tempo debito
- Danni indiretti - anche corrosione - per immagazzinaggio improprio

9. Accessori

SOLO offre nei negozi specializzati una gamma completa di accessori per decespugliatori. L'utilizzo, con la protezione corrispondente, è inteso esclusivamente per il modelli per i quali gli accessori sono stati progettati. Consultare la seguente tabella in cui sono riportati gli accessori omologati per i modelli Modelle 142SB e 154SB e rivolgersi al proprio rivenditore specializzato.

Accessorio	Protezione	Nr. di ordine
2-Testina a fili semiautomatica M 10 x 1,25 LI (Prato anche con ostacoli, erbacce di piccolo taglio)	Protezione Standard + Listello di protezione, lama tagliafilo	69006515
2-Testina a fili semiautomatica M 10 x 1,25 LI (Prato anche con ostacoli, erbacce di piccolo taglio)	Protezione Standard + Listello di protezione, lama tagliafilo	69006526
Filo di riserva per testina a fili 15 m, Ø2,4 mm		6900942
Filo di riserva per testina a fili 15 m, Ø3,0 mm		6900974
Schneidfaden auf Rolle für Fadenkopf 90 m, Ø2,4 mm		0063201
Lama tagliaerba 4-denti, Ø230 mm (Prato, erbacce più resistenti)	Protezione Standard	6900948
Lama per canneto 3-denti Ø250 mm (Macchia, canne, erba resistente)	Protezione Standard	6900947
2 - Testa da taglio "Jet-Fit" (Macchia, canneto, erba resistente, tronchi fino a 20mm)	Protezione Standard + Listello di protezione, lama tagliafilo	6900160
4 - Testa da taglio "Jet-Fit" (Macchia, canneto, erba resistente, tronchi fino a 20mm)	Protezione Standard + Listello di protezione, lama tagliafilo	6900162
Filo di riserva per testa da taglio "Jet-Fit", 2,5 mm x 260 mm 50 pezzi		6900166
Filo di riserva per testa da taglio "Jet-Fit", 3,5 mm x 260 mm 25 pezzi		6900168
Filo di riserva per testa da taglio "Jet-Fit", 2,5 mm x 260 mm 50 pezzi		6900175
Filo di riserva per testa da taglio "Jet-Fit", 3,5 mm x 27 m		6900176
Grasso per ingranaggi ad alto rendimento		008318025
SOLO 2T olio miscela 100 ml		0083103
SOLO 2T olio miscela 1 l		0083104
SOLO 2T olio miscela In flacone dosatore 1 l		0083105
SOLO - Protezione combinata viso/udito		993901002
SOLO - Giacca da lavoro per lavoro forestale e di manutenzione del verde EN 340	99303000 + Taglia (2[s] - 6[xxl])	
SOLO -Pantaloni con cintura per esterni	9902095 + indice taglia	
SOLO - Salopette per esterni	9902094 + indice taglia	
SOLO - Stivali di cuoio per forestali	9930510 + Taglia (36 - 48)	
Guanti di protezione SOLO Fit	9939012 + indice taglia	

10. Dati tecnici

Decespugliatore		142SB	154SB
Tipo motore		monocilindrico SOLO a 2 tempi	
Cilindrata	cm ³	40,7	54,2
Alesaggio / Corsa	mm	39 / 34	45 / 34
Potenza massima motore a	kw / (giri/min)	1,8 / 7500	2,1 / 7500
Nr. massimo di giri permesso senza carico degli accessori da taglio	giri/min	10800 ± 300	
Nr. di giri al minimo gir	giri/min	2700± 200	
Capacità serbatoio carburante	l	0,7	
Consumo carburante a massimo rendimento (ISO 7293)	kg/h	1,02	1,25
Consumo specifico a massimo rendimento (ISO 7293)	g/kWh	556	594
Numero die giri di innesto frizione	giri/min	4200	
Titolo miscela-carburante: con "SOLO 2T olio miscela" altri olii a 2 tempi		1:50 (2%) 1:25 (4%)	
Carburatore		Carburatore a membrana universale con pompetta di innesco e pompa carburante integrata	
Filtro dell'aria		Filtro di tessuto	
Accensione		Accensione a magnete elettronica, senza usura	
Trasmissione –Pezzo inferiore → Nr. massimo di giri accessori da taglio giri/min		1,23 : 1 8800 ± 250	
Tubo asta - Attacco		Ø mm 28	
Albero di trasmissione dentatura a stella		Ø mm 8 9 denti	
Dimensioni			
Altezza	mm	530	
Larghezza	mm	665	
Lunghezza	mm	1760	
Peso senza protezione e rocchetto di taglio	kg	7,8	7,7
Con il rilevamento dei seguenti valori riportati per accelerazione delle vibrazioni e suono sono stati presi in considerazione equamente in conformità alla normativa giri al minimo, a pieno carico e regime massimo nominale.			
Valore effettivo bilanciato dell'accelerazione a _{hv,eq} (DIN ISO 22867) Impugnatura destra / Impugnatura sinistra			
Testina a fili	m/s ²	6,6 / 5,5	6,1 / 5,5
Lama tagliaerba	m/s ²	7,7 / 7,3	7,9 / 7,3
Livello di pressione acustica L _{Peq} (EN ISO 22868)			
Testina a fili	dB(A)	97	97
Lama tagliaerba	dB(A)	92	92
Livello di potenza sonora L _{Weq} (EN ISO 22868)			
Testina a fili	dB(A)	108	108
Lama tagliaerba 4-denti	dB(A)	106	106

11. Garanzia

SOLO garantisce una qualità a perfetta regola d'arte e si accolla i costi per le riparazioni e i controlli generali, sostituendo le parti difettose, nel caso in cui vi siano difetti di materiale o di fabbricazione, che si producono entro il periodo di garanzia a partire dal giorno della vendita. Facciamo inoltre notare che in alcuni paesi hanno valore condizioni di garanzia specifiche. In caso di dubbio preghiamo di contattare il rivenditore. Il rivenditore del prodotto è responsabile della garanzia.

I danni dovuti alle seguenti cause non sottostanno ad alcuna garanzia:

- Mancata osservanza delle Istruzioni d'uso.
- Omissione dei lavori necessari di manutenzione e pulizia.
- Danni imputabili ad una regolazione impropria del carburatore.
- Usura per deperimento naturale.
- Evidente sovraccarico in seguito ad un superamento continuo del limite superiore di rendimento.
- Impiego di utensili da lavoro e dispositivi di taglio non ammessi.
- Uso della forza, trattamento improprio, cattivo uso o infortunio.
- Danni imputabili a surriscaldamento a causa di insudiciamento nella scatola del ventilatore.
- Interventi di persone inesperte o tentativi di riparazione non appropriati.
- Impiego di ricambi non adatti o di parti non originali della SOLO, se questi causano danni.
- Impiego di materiali di esercizio non idonei o sovrapposti.
- Danni riconducibili alle condizioni di impiego dovute ad uso come attrezzo a noleggio.

I lavori di pulizia, cura e regolazione non sono riconosciuti come prestazione di garanzia.

Qualsiasi lavoro in garanzia deve essere eseguito da un Rivenditore SOLO.

12. Parti soggette ad usura

I diversi componenti sottostanno all'usura in caso di uso o logoramento normale e devono essere sostituiti a tempo debito. Le seguenti parti soggette ad usura non sottostanno alla garanzia del fabbricante:

- Filtro dell'aria
- Filtro del carburante
- Tutte le parti in gomma in contatto con il carburante
- Frizione
- Candela di accensione
- Dispositivo di avviamento
- Attrezzo da taglio

13. CE Dichiarazione di conformità

In conformità alle direttive CEE n° 98/37CE, 2000/14/EG e 2004/108/EG, SOLO Kleinmotoren GmbH, Stuttgarter Strasse 41, D-71069 Sindelfingen, in qualità di unico responsabile, dichiara che il prodotto al quale questa dichiarazione si riferisce è conforme alle prescrizioni della Direttiva Macchine.

prodotto:	motofalciatrici		
serie tipo:	142SB	154SB	
Livello di potenza sonora (EN ISO 3744, garantito	112	112	dB(A)
EN ISO 22868) misurato	111	111	dB(A)


Norme adottate: EN ISO 12100, EN 11806, ISO 14865, EN ISO 14982

Procedimento di valutazione della conformità
(2000/14/EG) → Appendice V

Numero di serie, Anno di costruzione
→ Targhetta identificativa

Questa Dichiarazione di Conformità perderà ogni validità nel caso che il prodotto sia modificato, cambiato od alterato senza preventiva approvazione.

Sindelfingen,
1° gennaio 2008
SOLO Kleinmotoren GmbH


Wolfgang Emmerich
Direttore Esecutivo

Ci riserviamo la facoltà di apportare modifiche di forma, tecnica o attrezzatura senza darne preavviso, questo allo scopo di migliorare costantemente il nostro prodotto.

I testi e le figure del manuale non possono essere utilizzati per eventuali reclami.

solo[®]

Made in Germany



SOLO
Postfach 60 01 52
D 71050 Sindelfingen
Tel. 07031-301-0
Fax 07031-301-130
info@solo-germany.com

SOLO
P.O.Box 60 01 52
D 71050 Sindelfingen
Germany
Phone+49-7031-301-0
Fax +49-7031-301-149
export@solo-germany.com