

solo®

128L / 128B / 130H / 133L / 133B / 143L / 143B / 148L / 148B

Gebrauchsanweisung
Instruction manual
Instructions d'emploi
Manual de instrucciones
Istruzioni per l'uso
Gebruiksaanwijzing

Achtung!

Lesen Sie vor der ersten Inbetriebnahme diese Gebrauchsanweisung und separate Motor-Gebrauchsanweisung gründlich durch und beachten Sie unbedingt die Sicherheitsvorschriften!

Important!

Before using this power tool for the first time, please make sure that you read these operating instructions and the separate operating instructions for the engine carefully and follow all the warnings and safety instructions.

Attention!

Avant la première mise en service, lisez attentivement ce mode d'emploi ainsi que la notice spéciale du moteur. Respectez absolument les consignes de sécurité.

¡Atención!

Antes de poner en marcha este aparato lea atentamente el manual de uso y el manual de uso separado del motor y respete siempre las normas de seguridad.

Attenzione!

Prima della prima messa in funzione leggere a fondo le presenti istruzioni per l'uso, le istruzioni per l'uso del motore fornite separatamente, e osservare assolutamente le norme di sicurezza..

Opgelet!

Lees deze gebruiksaanwijzing en de afzonderlijke motor-gebruiksaanwijzing grondig voor u de machine voor het eerst gebruikt en hou altijd rekening met de veiligheidsvoorschriften!

Motorsense
Brushcutter
Débroussailleuse
Desbrozadora
Decespugliatore
Bosmaaier

D
E
U

E
N
G

F
R
A

E
S
P

I
T
A

N
E
D





Geachte klant

Dank u dat u gekozen heeft voor dit kwaliteitsproduct.

De modellen van deze reeks zijn hoogwaardige bosmaaiers in een nieuw, functioneel ontwerp, aangedreven door moderne motoren van bekende motorfabrikanten.

Het model 130H is uitgerust met een viertaktmotor van **Honda**.

De modellen 128L, 128B, 133L, 133B, 143L, 143B, 148L en 148B worden aangedreven door een tweetaktmotor van **Kawasaki**.

Lees deze gebruiksaanwijzing en de afzonderlijke motor-gebruiksaanwijzing grondig voor u de machine voor het eerst gebruikt en hou altijd rekening met de veiligheidsvoorschriften!

Om de prestaties van uw bosmaaier gedurende lange tijd te vrijwaren, dient u de onderhoudsaanwijzing nauwkeurig na te leven.

Als u na het bestuderen van deze gebruiksaanwijzing nog vragen heeft, kunt u altijd terecht bij uw SOLO-verkoper.

Verpakking en afvalfase

Bewaar de originele verpakking om de zaag te beschermen tegen transportschade als ze moet worden getransporteerd. Als u het verpakkingsmateriaal niet meer nodig heeft, moet het overeenkomstig de plaatselijke voorschriften worden weggedaan. Verpakkingsmateriaal uit karton is een grondstof die opnieuw kan worden gebruikt of gerecycled.

Als de machine niet meer kan worden gebruikt, moet ze overeenkomstig de lokale voorschriften worden weggedaan.

Met het oog op de constante verdere ontwikkeling van onze apparaten zijn wijzigingen in de leveringsomvang op het vlak van vorm, techniek en uitvoering voorbehouden.

Verder kunnen geen aanspraken worden afgeleid uit informatie en afbeeldingen in deze handleiding

Volgende symbolen worden gebruikt op de machine en in deze gebruiksaanwijzing:



Voor ingebruikname en voor alle onderhouds-, montage- en reinigingswerken de handleiding grondig lezen



Voor u de motor start, de gehoor- en gezichtsbescherming opzetten



Wanneer u met en aan de machine werkt, veiligheidshandschoenen dragen



Vaste schoenen met stevige zolen, bij voorkeur veiligheidsschoenen dragen



Wees uiterst voorzichtig als u met de machine omgaat



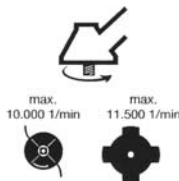
De minimale afstand ten opzichte van andere personen bedraagt 15 meter



Opgelet, voorwerpen kunnen hoog worden weggeslingerd



Opgelet: de machine kan terugslaan als ze tegen vaste voorwerpen komt



Het maximale toerental niet overschrijden



Roken verboden in de omgeving van de machine en op de plaats van het bijtanken!



De machine en het bijvulreservoir voor de brandstof op een veilige afstand houden van open vuur



- De machine produceert uitlaatgassen en
- benzinedampen zijn giftig;
niet in gesloten ruimtes starten en tanken

Kenplaatje



a: Typebenaming

b: Serienummer

c: Bouwjaar (07 → 2007)

	Blz.
1. Garantie	3
2. V Slijtage-onderdelen	3
3. EG-conformiteitsverklaring	3
4. Veiligheidsvoorschriften	4
4.1 <i>Voorgeschreven gebruik / Algemene veiligheidsvoorschriften</i>	4
4.2 <i>Werkkledij</i>	4
4.3 <i>Tijdens het tanken</i>	5
4.4 <i>Tijdens het transport van de machine</i>	5
4.5 <i>Voor het starten</i>	5
4.6 <i>Tijdens het starten</i>	5
4.7 <i>Tijdens het werk</i>	6
4.8 <i>Tijdens onderhoud en herstellingen</i>	6
5. Leveringsomvang	7
6. Bedienings- en functie-onderdelen	7
7. Technische gegevens	8
8. Voorbereiding van het werk	10
8.1 <i>Montage handgreep</i>	10
8.2 <i>Montage van de beveiliging</i>	11
8.3 <i>Montage van het snijwerktuig</i>	12
8.4 <i>Draagriem instellen</i>	14
9. Accessoires	15
10. Motorbedrijfsmiddelen	16
10.1 <i>A) Modellen met Kawasaki-motoren</i>	16
10.2 <i>B) Model 130H met Honda 4T-motor</i>	16
10.3 <i>Brandstof vullen</i>	16
11. Motor starten / motor uitzetten	16
11.1 <i>Halfgas-startinstelling</i>	16
11.2 <i>Startinstellingen op de motor</i>	17
11.3 <i>Aanslingeren</i>	17
11.4 <i>Motor uitzetten</i>	17
12. Gebruik van de bosmaaier.....	18
12.1 <i>Toepassingsgebieden</i>	18
12.2 <i>Correcte werkwijze met de bosmaaier</i>	18
12.3 <i>Slijpinstructies snoeimes (afhankelijk van het model)</i>	19
12.4 <i>Gebruikstip voor de nylon draadkop (afhankelijk van het model)</i>	19
13. Gebruiks- en onderhoudsinstructies	19
13.1 <i>Algemene gebruiks- en onderhoudsinstructies</i>	19
13.2 <i>Smering van het drijfwerk</i>	20
13.3 <i>Componenten op de motor</i>	20
13.4 <i>Stilleggen en opbergen</i>	20
13.5 <i>Onderhoudsschema</i>	21

1. Garantie

De fabrikant waarborgt een perfecte kwaliteit en draagt de kosten voor de verbetering achteraf door beschadigde onderdelen te vervangen in geval van materiaal- of fabricagefouten die binnen de garantieperiode na de verkoopdatum optreden. Merk op dat in bepaalde landen specifieke garantievoorwaarden van toepassing zijn. In geval van twijfel kunt u voor meer informatie terecht bij uw verkoper. Als verkoper van het product is hij verantwoordelijk voor de garantie.

Wij vragen uw begrip dat volgende schadeoorzaken niet onder de garantie vallen:

- Niet-naleving van de gebruiksaanwijzing.
- Achterwege laten van vereiste onderhouds- en reinigingswerken.
- Schade door verkeerde instelling van de carburateur.
- Slijtage door normaal gebruik.
- Duidelijke overbelasting door langdurig overschrijden van de bovenste vermogenslimiet.
- Gebruik van niet toegelaten werktuigen.
- Uitoefening van geweld, onvakkundige behandeling, misbruik of ongevallen.
- Oververhittingsschade door vervuiling op het ventilatorhuis.
- Ingrepen door onvakkundige personen of onvakkundige herstellelingen.
- Gebruik van ongeschikte wisselstukken of niet-originele onderdelen, voor zover deze de schade hebben veroorzaakt.
- Gebruik van ongeschikte of vervallen werkmiddelen.
- Schade die te wijten is aan gebruiksvoorwaarden uit de verhuur.

Reinigings-, onderhouds- en instelwerken worden niet als garantieprestatie beschouwd.

Alle garantiewerken moeten worden uitgevoerd door de door de fabrikant erkende vakhandelaar.

2. V Slijtage-onderdelen

Diverse componenten zijn onderworpen aan normale of door het gebruik veroorzaakte slijtage. Ze moeten tijdig worden vervangen. Volgende slijtageonderdelen vallen niet onder de fabrieksgarantie:

- Luchtfilter
- Brandstoffilter
- Alle rubberen onderdelen die in contact komen met brandstof en sproeimiddel
- Koppeling
- Bougie
- Startstelsysteem
- Snijwerktuigen

3. EG-conformiteitsverklaring

SOLO Kleinmotoren GmbH, Stuttgarter Str. 41,

D-71069 Sindelfingen, verklaart overeenkomstig de EG-Richtlijn 98/37/EG, 2000/14/EG en RL - 2004 - 108 EG over elektromagnetische compatibiliteit, dat volgende machine in de geleverde uitvoering

Productbenaming:

Vrijsnijder

Serie- / typebenaming:

Geluidsvermogensniveau

(ISO 3744, gewaarborgd

ISO 22868) gemeten

	128L	128B	130H	133L	133B	143L	143B	148L	148B	
	106	106	107	107	107	108	108	110	110	dB(A)
	105	105	106	106	106	107	107	109	109	dB(A)

voldoet aan de voorschriften van de machinerichtlijn.

Toegepaste normen: ISO 12100, ISO 11806, ISO 14982

Conformiteitsprocedure (2000/14/EG) → Bijlage V

Serienummer, Bouwjaar → Kenplaatje

Deze conformiteitsverklaring verliest haar geldigheid als het product zonder toelating wordt aangepast of gewijzigd.

Sindelfingen, 01. 12. 2007

SOLO Kleinmotoren GmbH



Wolfgang Emmerich
Bedrijfsleider

4. Veiligheidsvoorschriften

4.1 Voorgescreven gebruik / Algemene veiligheidsvoorschriften

De bosmaaier mag uitsluitend worden gebruikt om gras, riet, onkruid en wildgroei **ter hoogte van de grond** te maaien. Voor andere doeleinden mag de motorzaag niet worden gebruikt (zie paragraaf 12.1 "Toepassingsgebieden")



Lees deze gebruiksaanwijzing en de afzonderlijke motor-gebruiksaanwijzing aandachtig voor de eerste ingebruikname en bewaar ze op een veilige plaats. Wees zeer voorzichtig als u met deze machine werkt.

Het niet naleven van de veiligheidsinstructies kan levensgevaarlijk zijn. Volg ook de ongevalpreventievoorschriften van de beroepsverenigingen op. De gebruiksaanwijzingen moeten altijd beschikbaar zijn op de plaats waar de machine wordt gebruikt. Ze moeten door iedereen worden gelezen die belast is met werken aan de machine (ook onderhoud, verzorging en herstelling).

- Als u voor het eerst met een dergelijke machine werkt, dient de verkoper u uit te leggen en te tonen hoe u er veilig mee dient om te gaan.
- Kinderen en jongeren onder 18 jaar mogen niet met deze machine werken; behalve jongeren boven 16 jaar die onder toezicht worden opgeleid.
- Hou personen en dieren op een veilige afstand van het werkterrein. De minimale afstand bedraagt 15 meter. Let goed op kinderen en op dieren die zich in het struikgewas kunnen ophouden. Als een persoon of een dier naderbij komt, dient u de machine en het snijwerktuig onmiddellijk te stoppen. De gebruiker is verantwoordelijk voor gevaren of ongevallen die zich tegenover andere personen en hun eigendom kunnen voordoen.
- Dit apparaat mag enkel worden uitgeleend of doorgegeven aan personen die vertrouwd zijn met dit type, zijn bediening en de gebruiksaanwijzingen. Geef beide gebruiksaanwijzingen altijd mee.
- Als u met deze machine werkt, dient u zich in goede conditie te bevinden en dient u uitgerust en gezond te zijn.
- Deze machine mag niet worden gebruikt als u onder invloed bent van alcohol, drugs of medicijnen die het reactievermogen kunnen beïnvloeden.
- Voer geen wijzigingen aan bestaande veiligheidsinrichtingen en bedieningselementen uit.
- De machine mag enkel in bedrijfsveilige toestand worden gebruikt – **gevaar voor ongevallen!** De veilige toestand van de bosmaaier moet dus voor elk gebruik worden gecontroleerd.
- U mag enkel snijwerktuigen, accessoires en opbouwelementen gebruiken die door de fabrikant geleverd zijn en door hem uitdrukkelijk goedgekeurd zijn voor bevestiging op dit type machine. Als u de draadkop gebruikt, mag u de kunststof-snijdraad nooit vervangen door een staaldraad. Bij elk snijwerktuig moet altijd de bijbehorende aanraakbeveiliging worden gebruikt.
- Als u snijwerktuigen verwisselt, altijd de motor uitschakelen en de bougie uittrekken, zodat de motor niet ongewenst kan starten.
- De betrouwbare werking en de veiligheid van uw machine hangen ook af van de kwaliteit van de gebruikte wisselstukken. Gebruik enkel originele wisselstukken. Enkel originele onderdelen komen uit de productie van het apparaat en waarborgen dus een maximale kwaliteit op het vlak van materiaal, maatvastheid, werking en veiligheid. Voor originele wisselstukken en accessoires kunt u terecht bij uw vakhandelaar. Hij beschikt ook over de vereiste wisselstuklijsten om de juiste wisselstuknummers te kunnen opzoeken. Hij wordt constant op de hoogte gehouden van detailverbeteringen en vernieuwingen op het vlak van wisselstukken. Merk ook op dat, als niet originele onderdelen worden gebruikt, de garantie vervalt.
- Als de machine niet wordt gebruikt, moet ze zo worden weggezet dat er niemand gevaar loopt. De motor moet worden uitgeschakeld.

Als u de veiligheids-, gebruiks- of onderhoudsinstructies niet opvolgt, bent u verantwoordelijk voor alle daardoor veroorzaakte schade en gevolgschade.

4.2 Werkkledij

Om verwondingen te vermijden, draagt u tijdens het gebruik van deze machine de voorgescreven kledij en beschermuitrusting. De kleding moet goed aansluiten (bijv. combinatiepak), maar mag niet hinderlijk zijn.

Onze aanbeveling: **SOLO bos- en landbouwjas EN 340** bestelnr.: 99303000 + maat (2[s] - 6[xxl])
SOLO outdoor-broek bestelnr.: 9902095 + maatindex
 of **SOLO outdoor-tuinbroek** bestelnr.: 9902094 + maatindex

Draag geen sjaal, das, sieraden of andere kledingstukken die gekneld kunnen raken in struiken of takken. Laag haar moet worden samengebonden en weggeborgen (hoofddoek, muts, helm e.d.).



Draag stevige schoenen met slipvrije zolen, bij voorkeur veiligheidsschoenen met stalen punt.
 Onze aanbeveling: **SOLO lederen bottine** bestelnr.: 9930510 + maat (36 - 48)



Draag veiligheidshandschoenen met slipvrij greepoppervlak.
 Onze aanbeveling: **SOLO Fit** veiligheidshandschoenen bestelnr.: 9939012 + maatindex



Gebruik persoonlijke gehoorbescherming en gezichtsbescherming (bijv. veiligheidsbril).
 Onze aanbeveling: **SOLO gezichts-/gehoorbescherming** bestelnr.: 993901002 (één maat)

4.3 Tijdens het tanken



Benzine is uiterst licht ontvlambaar. Zorg voor voldoende afstand tot open vuur en mors geen brandstof. Rook niet op de werkplek en op de plaats waar u tankt!

- Voor het tanken de motor altijd uitschakelen.
- Als de motor nog heet is, mag niet worden bijgetankt - brandgevaar!
- Open de tanksluiting altijd voorzichtig, zodat de bestaande overdruk zich langzaam kan afbouwen en er geen brandstof naar buiten spuit.
- Brandstof kan stoffen bevatten die op oplosmiddelen lijken. Vermijd contact van minerale olieproducten met de huid en de ogen. Draag handschoenen tijdens het tanken. Verwissel regelmatig van beschermkledij en reinig ze.
- Adem brandstofdampen niet in.
- Tank enkel op goed geventileerde plaatsen.
- Let erop dat er geen brandstof of olie in de grond terechtkomt (bescherming van het milieu). Gebruik een geschikte grondbescherming.
- Als brandstof werd gemorst, moet de machine onmiddellijk worden schoongemaakt. Als de kledij bevuild is met brandstof, dient u ze onmiddellijk uit te trekken.
- Zet de tanksluiting altijd goed vast. Zo vermindert u het risico dat de tanksluiting door de trillingen van de motor loskomt en er brandstof uit de machine loopt.
- Let op lekken. Start niet en werk niet met de machine als er brandstof uitloopt. Er bestaat levensgevaar door brandwonden!
- Bewaar brandstof en olie uitsluitend in voorgeschreven en juist gemerkte bussen.

4.4 Tijdens het transport van de machine

- Schakel de motor altijd uit als u de machine moet transporteren.
- Draag of transporteer de bosmaaier nooit terwijl het snijwerktuig draait.
- Bij transport over grote afstand moet bij metalen snijwerktuigen altijd de mesbescherming worden geplaatst.
- Om te vermijden dat er brandstof uitloopt en er beschadigingen optreden, moet de machine tijdens het transport in voertuigen worden vastgezet, zodat ze niet kan kantelen. De tank moet op dichtheid worden gecontroleerd. Maak de tank bij voorkeur voor het transport leeg.
- In geval van verzending moet de tank in elk geval vooraf worden leeggemaakt.

4.5 Voor het starten

Voor u de machine start, dient u altijd te controleren of de volledige machine in bedrijfsveilige toestand verkeert.

- De stopschakelaar moet gemakkelijk in- en uitschakelen.
- De gashendel moet soepel werken en automatisch terugkeren naar de stationaire positie.
- Het snijwerktuig en de aanraakbeveiliging moeten goed vast zitten en in perfecte staat verkeren.
- Controleer ook of de ontstekingskabel en de bougiestekker goed vast zitten. Als een verbinding los zit, kunnen er vonken ontstaan, die het eventueel uitlopende brandstof-luchtmengsel kunnen ontsteken – brandgevaar!

Bij onregelmatigheden, duidelijke schade, foutieve instellingen of als de goede werking beperkt is, mag u niet beginnen werken, maar dient u de machine te laten controleren in een werkplaats.

4.6 Tijdens het starten

- Start op een afstand van minstens 3 meter van de plaats waar u heeft getankt. Start de machine nooit in een gesloten ruimte.
- Zorg voor een veilige en stabiele houding tijdens het starten. Start altijd op een effen ondergrond en hou de machine stevig vast.
- De machine mag slechts door één persoon worden bediend – ook tijdens het starten mogen er zich geen andere personen ophouden binnen een cirkel van 15 meter.
- Voer de startprocedure uit zoals beschreven in hoofdstuk 11 "Motor starten / motor uitzetten".

4.7 Tijdens het werk

- De bosmaaier mag uitsluitend in volledig gemonteerde toestand in gebruik worden genomen.
-  Zodra de motor draait, produceert de machine giftige gassen, die onzichtbaar en reukloos kunnen zijn. Start de machine nooit in een gesloten ruimte. Als er weinig plaats is, of als u in sloten of in greppels werkt, dient u tijdens het werk altijd voor voldoende luchttoevoer te zorgen.
-  Rook niet op de werkplek – ook niet in de omgeving van de machine. Er bestaat groot brandgevaar!
- Werk voorzichtig, met overleg en rustig en breng geen andere personen in gevaar.
 - Zorg voor goed zicht en licht.
 - Blijf altijd op roepafstand van andere personen, die u in geval van nood kunnen helpen.
 - Las tijdig werkpauses in.
 - Wees alert voor mogelijke gevaarbronnen en neem de nodige voorzorgsmaatregelen. Hou er rekening mee dat, als u gehoorbescherming gebruikt, u geluiden minder goed hoort. Daardoor kunt u ook signalen, kreten e.d. die op gevaar wijzen, eventueel niet horen.
 - Let op bij natheid, gladheid, op hellingen of oneffen terrein. Er bestaat groot slipgevaar!
 - Let op struikelgevaar en hindernissen, zoals boomwortels, boomstronken, randen. Wees zeer aandachtig als u op hellingen werkt.
 - Voor u met de machine begint te werken, controleert u het werkterrein op stenen, gebroken glas, spijkers, draad en andere vaste voorwerpen. Verwijder ze, zodat ze niet worden weggeslingerd of vastgekneeld raken in het snijwerktuig.
 - Hou de machine altijd stevig met beide handen vast en zorg altijd voor een goede en stabiele houding.
 - Het snijwerktuig altijd onder de heup houden. Het draaiende werktuig mag niet van de grond worden opgetild.
 - Alle lichaamsdelen moeten op een veilige afstand van het roterende snijwerktuig worden gehouden.
 - Gebruik een degelijke maatechniek (zie paragraaf “12.2 Correcte werkwijze met de bosmaaier”).
 - De machine met zo weinig mogelijk lawaai en uitlaatgassen gebruiken – de motor niet nodeloos laten draaien. Bedenk dat ook lawaai een belasting voor het milieu inhoudt. Hou de eventuele rusttijden in acht (deze kunnen lokaal verschillend zijn).
 - Gebruik geen stompe werktuigen en voorkom dat het roterende snijwerktuig ongecontroleerd tegen een vreemd voorwerp stoot. Er bestaat groot gevaar voor terugslagen, waardoor de volledige machine heftig kan worden rondgeslingerd. Daardoor kunnen er ongecontroleerde bewegingen optreden voor de gebruiker, die tot ernstige en dodelijke verwondingen kunnen leiden.
- Schakel de motor uit als het gedrag van de bosmaaier merkbaar wijzigt.
- Door de centrifugaalkoppeling blijft het snijwerktuig nog even draaien nadat u de gashendel heeft losgelaten of de motor heeft uitgeschakeld. Let erop dat het snijwerktuig tot stilstand gekomen is voor u de machine neerlegt.
- Voor u het snijwerktuig aanraakt – ook als u een verstopping wenst te verhelpen of als het snijwerktuig vastgeklemd zit – dient u de motor uit te schakelen, te wachten tot het snijwerktuig stilstaat en de bougiestekker af te trekken.
- Raak de uitlaat en de geluiddemper niet aan zolang ze nog heet zijn; er bestaat verbrandingsgevaar!
- Nooit met een defecte geluiddemper of zonder geluiddemper werken. Er bestaat gevaar voor gehoorbeschadiging en brandwonden!

Eerste hulp

Voor een eventueel ongeval moet er altijd een EHBO-koffer voorhanden zijn op de werkplaats. Verbruikt materiaal moet onmiddellijk worden bijgevuld.

Opmerking:

Als personen met circulatiestoornissen te vaak worden blootgesteld aan vibraties, kan er schade optreden aan bloedvaten of aan het zenuwstelsel. Volgende symptomen kunnen ten gevolge van vibraties optreden aan vingers, handen of polsen: inslapen van lichaamsdelen, prikkelen, pijn, steken, verandering van de huidkleur of van de huid. Als deze symptomen worden vastgesteld, dient u een arts te raadplegen.

4.8 Tijdens onderhoud en herstellingen

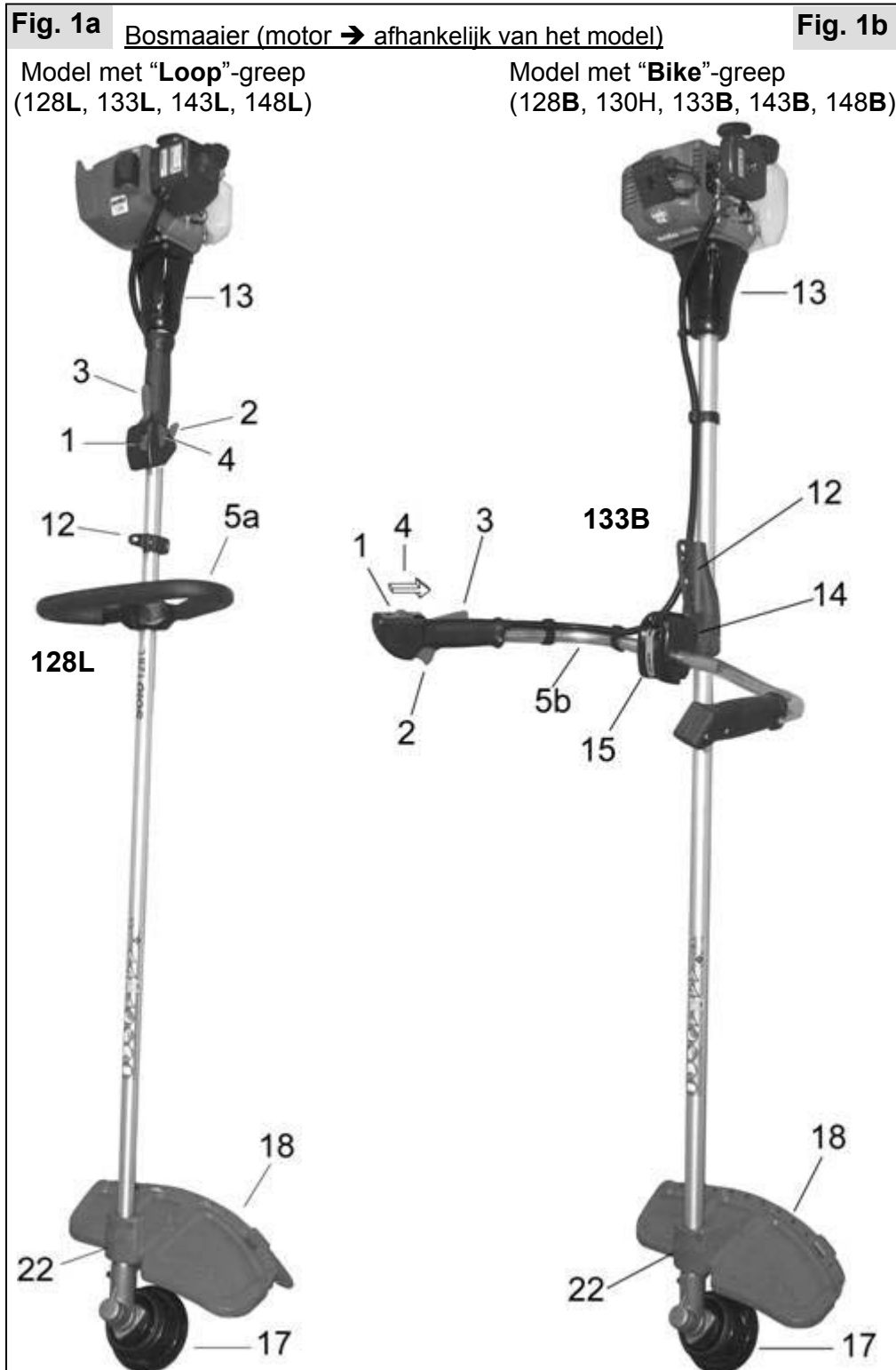
De machine moet regelmatig worden onderhouden. Voer zelf uitsluitend de onderhouds- en herstellingswerken uit die in deze gebruiksaanwijzing en in de afzonderlijke motor-gebruiksaanwijzing beschreven zijn. Alle andere werken moeten door een erkende werkplaats worden uitgevoerd.

- De machine mag niet in de buurt van open vuur worden onderhouden, hersteld of bewaard.
- Voor reinigings-, onderhouds- en herstelwerken moet de motor altijd worden uitgeschakeld en moet de bougiestekker worden afgetrokken. Dit geldt niet voor de instelling van de carburateur en het stationair toerental.
- Bij alle herstellingen mogen enkel originele wisselstukken van de fabrikant worden gebruikt.
- Er mogen geen wijzigingen worden aangebracht aan de machine, want dit heeft een negatieve invloed op de veiligheid en kan gevaar inhouden voor ongevallen en verwondingen!

5. Leveringsomvang

- **Bosmaaier**, gedeeltelijk voormonteerd; volgende onderdelen zijn bijgeleverd en moeten nog worden gemonteerd
- **Handgreep** afhankelijk van het model, en alle vereiste onderdelen voor de montage en afwerking
- **Draagriem**
- **Bescherming**, beschermstrip (draadafsnijmes voormonteerd) en alle vereiste montageonderdelen voor de beveiliging
- **Snijwerktuig**: (afhankelijk van het model, bij metaalsnijbladen inclusief overeenkomstige transportbescherming)
- Alle vereiste **montageonderdelen** voor de montage van het grassnijmes en de draadkop (alle modellen)
- **Gereedschap**: combinatiesleutel, bevestigingspen en schroevendraaier
- Deze **gebruiksaanwijzing** en een afzonderlijke **motor-gebruiksaanwijzing**

6. Bedienings- en functie-onderdelen



1 Stopschakelaar

2 Gashendel

3 Gashendelblokkering

4 Halfgasvergrendeling

5a Handgreep „Loop“

5b Handgreep „Bike“

12 Draagriembevestiging

13 Antivibratiesysteem

14 Greepsteun

15 Snelspanschroef

17 Snijwerktuig

18 Bescherming

22 Bevestigingsgedeelte

7. Technische gegevens

Bosmaaiers		130H	128L		133L	133B	
Motor		Honda ééncilinder-4-taktmotor	Kawasaki ééncilinder-tweetaktmotor				
Cilinderinhoud	cm ³	35,8	26,3		33,3		
Boring / slag	mm	39 x 30	34 x 29		37 x 31		
Motorvermogen bij toerental kW / omw/min		1,2 / 7000	1,2 / 7000		1,5 / 7000		
Inhoud brandstoftank		l	0,65	0,6		0,8	
Brandstofverbruik bij max. prestatie (ISO 7293)		kg/h	0,43	0,56		0,93	
Specifiek verbruik bij max. prestatie (ISO 7293)		g/kWh	360	466		623	
Opstarttoerental		omw/min	3780	3760		3800	
Tandwielreductie		Spiraal vertande hoekoverbrenging 1,23:1					
Maaiboomaansluiting	Ø mm	28	24		28		
Aandrijfjas	Ø mm	8	7		8		
Stervertanding		9 tanden	7 tanden		9 tanden		
Afmetingen		cm					
	Hoogte	53	28	50	29	51	
	Breedte	67	38	67	38	67	
	Lengte	193	185	185	187	187	
Gewicht zonder bescherming en snijwerktuig		kg	7,3	4,6	4,8	6,5	6,7
Bij het berekenen van de hierna vermelde waarden inzake trillingsversnelling en lawaai werden de verschillende werktoestanden overeenkomstig de geldende norm gewogen							
Trillingsversnelling a _{hv,eq} (DIN ISO 22867)							
Greep rechts / greep links							
2-draadkop	m/s ²	5,0 / 5,4	2,2 / 5,8	4,9 / 5,7	2,9 / 6,1	5,5 / 5,8	
Snoeimes met 3 tanden	m/s ²	3,5 / 4,3	4,7 / 5,2	4,0 / 4,8	4,6 / 5,0	4,0 / 4,6	
Grassnijblad met 4 tanden	m/s ²	2,7 / 3,4	4,8 / 6,1	3,8 / 5,8	5,7 / 6,4	2,9 / 3,9	
Snijkop "Jet-Fit"	m/s ²	2,8 / 3,1	2,8 / 4,8	2,9 / 4,6	3,0 / 3,7	3,1 / 3,4	
Geluidsdrukniveau L _{Peq} (EN ISO 22868)							
2-draadkop	dB(A)	95	93	93	94	94	
Snoeimes met 3 tanden	dB(A)	94	90	90	92	92	
Grassnijblad met 4 tanden	dB(A)	94	90	90	93	93	
Snijkop "Jet-Fit"	dB(A)	93	94	94	95	95	
Geluidsvermogensniveau L _{Weq} (EN ISO 22868)							
2-draadkop	dB(A)	103	102	101	103	103	
Snoeimes met 3 tanden	dB(A)	102	101	101	102	102	
Grassnijblad met 4 tanden	dB(A)	102	101	102	102	102	
Snijkop "Jet-Fit"	dB(A)	103	102		103	103	

Bosmaaiers		143L	143B	148L	148B
Motor		Kawasaki éencilinder-tweetaktmotor			
Cilinderinhoud	cm ³	43,2		48,6	
Boring / slag	mm	41,5 x 32		44 x 32	
Motorvermogen bij toerental	kW / omw/min	2,0 / 7000		2,2 / 7000	
Inhoud brandstoftank	l	1,0		1,0	
Brandstofverbruik bij max. prestatie (ISO 7293)	kg/h	1,20		1,20	
Specifiek verbruik bij max. prestatie (ISO 7293)	g/kWh	598		544	
Opstarttoerental	omw/min	3800		3800	
Tandwielreductie		Spiraal vertande hoekoverbrenging 1,23:1			
Maaiboomaansluiting	Ø mm	28			
Aandrijfjas	Ø mm	8			
Stervertanding		9 tanden			
Afmetingen	cm				
	Hoogte	30	52	31	53
	Breedte	38	67	38	67
	Lengte	189	189	192	192
Gewicht zonder bescherming en snijwerktuig	kg	7,7	7,9	7,7	7,9
Bij het berekenen van de hierna vermelde waarden inzake trillingsversnelling en lawaai werden de verschillende werktoestanden overeenkomstig de geldende norm gewogen					
Trillingsversnelling $a_{hv,eq}$ (DIN ISO 22867)					
Greep rechts / greep links					
2-draadkop	m/s ²	3,2 / 7,4	3,2 / 5,6	3,5 / 6,5	3,2 / 6,1
Snoeimes met 3 tanden	m/s ²	3,0 / 3,2	3,1 / 3,3	4,4 / 4,8	3,8 / 3,6
Grassnijblad met 4 tanden	m/s ²	6,2 / 6,8	5,5 / 5,8	5,6 / 5,9	5,2 / 5,1
Snijkop "Jet-Fit"	m/s ²	2,5 / 3,6	3,0 / 3,1	3,4 / 3,5	2,8 / 2,6
Geluidsdrukkniveau L_{Peq} (EN ISO 22868)					
2-draadkop	dB(A)	95	95	97	97
Snoeimes met 3 tanden	dB(A)	93	93	96	96
Grassnijblad met 4 tanden	dB(A)	94	94	96	96
Snijkop "Jet-Fit"	dB(A)	96	96	98	98
Geluidsvermogensniveau L_{Weq} (EN ISO 22868)					
2-draadkop	dB(A)	104	104	106	106
Snoeimes met 3 tanden	dB(A)	103	103	105	105
Grassnijblad met 4 tanden	dB(A)	103	103	105	105
Snijkop "Jet-Fit"	dB(A)	105	105	106	106

8. Voorbereiding van het werk

Voor het transport wordt de bosmaaier gedeeltelijk gedemonteerd geleverd. Voor de eerste ingebruikname moet hij in elkaar worden gezet.

De bosmaaier mag uitsluitend in volledig gemonteerde toestand in gebruik worden genomen.

Let erop dat voor de volledige montage en ook voor de demontage en ombouw, de tank leeggemaakt is.

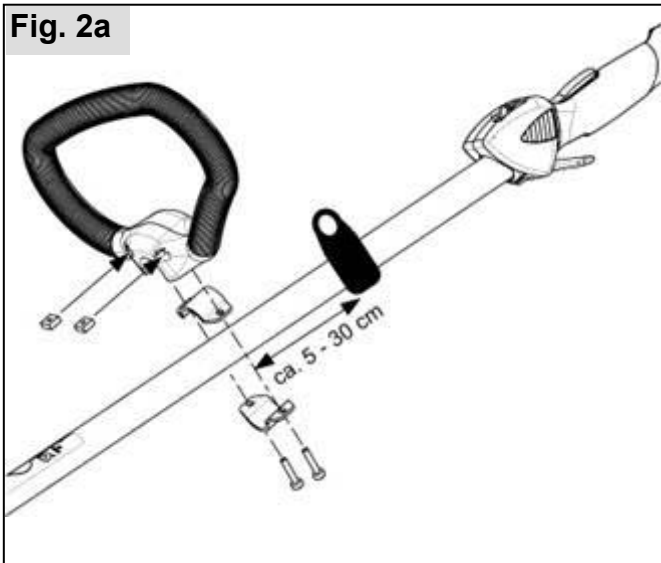
8.1 Montage handgreep

A) "Loop"-greep bij de modellen 128L, 133L, 143L en 148L (L in de typebenaming)

De Loop-greep moet overeenkomstig uw werkhouding ca. 5 cm - 30 cm vóór de draagriembevestiging worden gemonteerd. De "Loop"-greep moet overeenkomstig uw werkhouding worden gemonteerd. De lange zijde van de greep dient als veiligheidsbarrière en moet dus altijd aan de kant van de gebruiker staan:

- Als u de bosmaaier tijdens het werk rechts naast uw lichaam houdt, moet de lange zijde van de greep naar links staan.
- Als u de bosmaaier tijdens het werk echter links naast uw lichaam houdt (linkshandig), moet de lange zijde van de greep naar rechts staan.

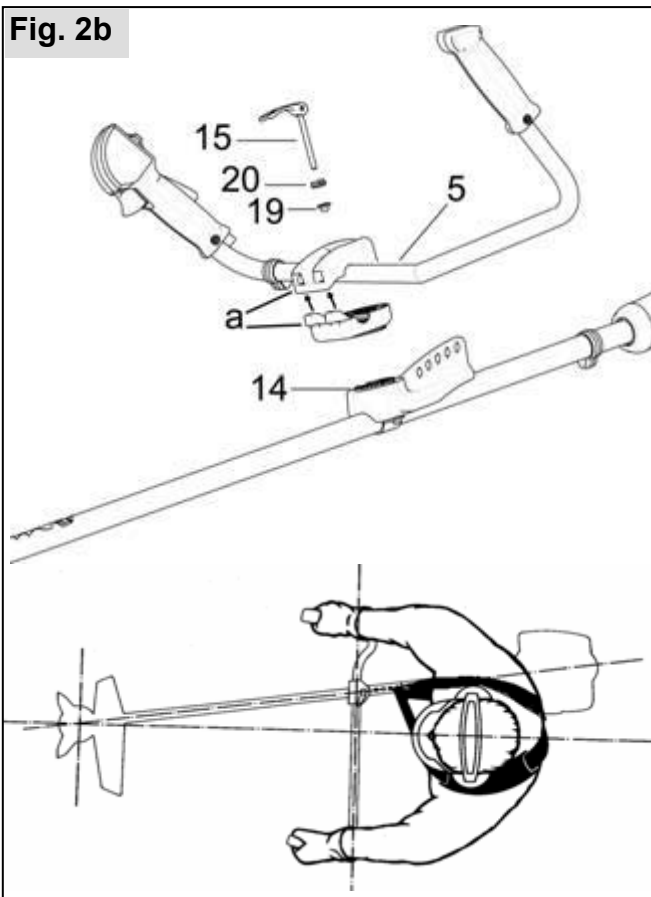
Fig. 2a



- De schroeven eerst slechts licht bevestigen.
- De greep overeenkomstig de lichaamsgrootte in de optimale positie schuiven.
- Pas daarna de schroeven vastdraaien.

B) „Bike“-greep bij de modellen 128B, 130H, 133B, 143B en 148B

Fig. 2b



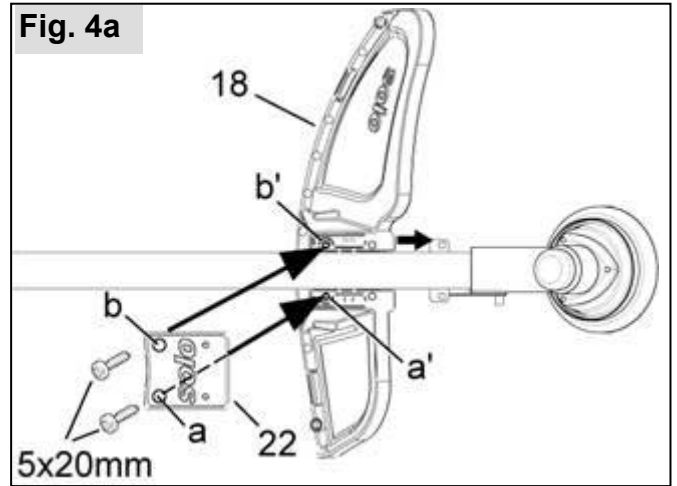
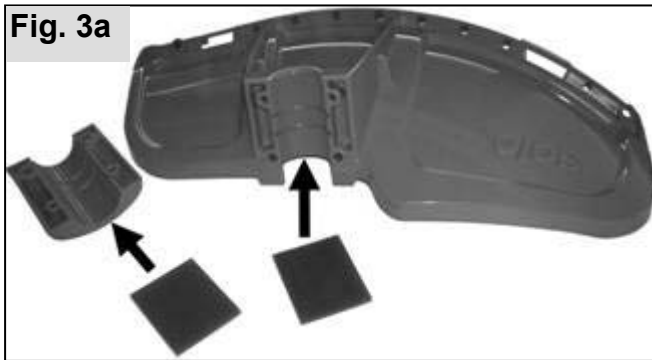
- De snelspanschroef (15) met de huls (19) en de vormschijf (20) uit de greepsteun (14) schroeven.
- Neem de twee halve schalen (a) van de greepsteun af.
- Steek de tweehandgreep "Bike" (5) met de twee halve schalen (a) op de greepsteun (14).
- De snelspanschroef (15) met de huls (19) en de vormschijf (20) door de greepsteun indraaien, maar slechts zover, dat de snelsluiting nog volledig kan worden omgeklapt en de handgreep vast zit. De snelspanschroef kan naar voor en naar achter worden omgeklapt. Als de greep nog niet volledig vastzit, draait u de snelspanschroef een halve slag verder in en klapt u ze om naar de tegenoverliggende zijde.
- De rechter zijde van de tweehandgreep Bike moet zo dicht mogelijk tegen de greepsteun aangebracht zijn.
- Voor een optimale instelling van de handgreep de snelsluiting omhoog klappen en indien nodig één omwenteling losdraaien.
- De handgreep instellen en de snelsluiting (15) weer indraaien en omklappen.

Opmerking: De optimale instelling is verzekerd als het midden van het snijwerktuig overeenkomt met het midden van het lichaam. De armen moeten in werkpositie in een kleine hoek staan.

Opgelet: Met de tweehandgreep Bike moet de bosmaaier tijdens het werk altijd rechts van het lichaam worden gehouden!

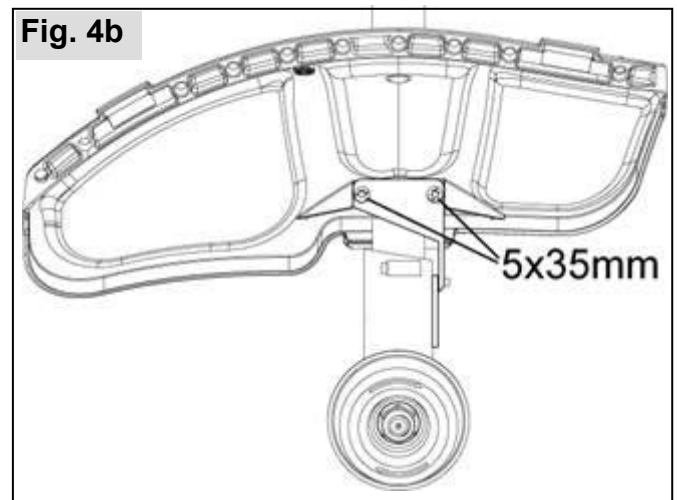
8.2 Montage van de beveiliging

Bij de montage van de bescherming moeten de dempingsstukken uit het toebehoren nog in de bescherming en in het bevestigingsgedeelte worden aangebracht zoals in volgende afbeeldingen 3a – 3e.



- Plaats de bosmaaier zo, dat de werkas omlaag staat.
- Hef de maaiboom op en schuif de beveiliging (18) langs de onderzijde van de maaiboom in de juiste positie (tegen de aanslag op de hoekoverbrenging).
- Leg de maaiboom met de beveiliging neer.
- Schroef het bevestigingsgedeelte (22) eerst met een schroef 5 x 20 mm door de boring a vast op de beveiliging. Draai pas daarna de tweede schroef 5 x 20 mm door de boring b lichtjes in.

(Opmerking: Het bevestigingsgedeelte is aan de binnenzijde ter hoogte van de boring a voorzien van een verhoging, waardoor de eerste schroef door de boring a meteen op het blok kan worden vastgedraaid zonder dat de verbinding schuin komt te zitten.)



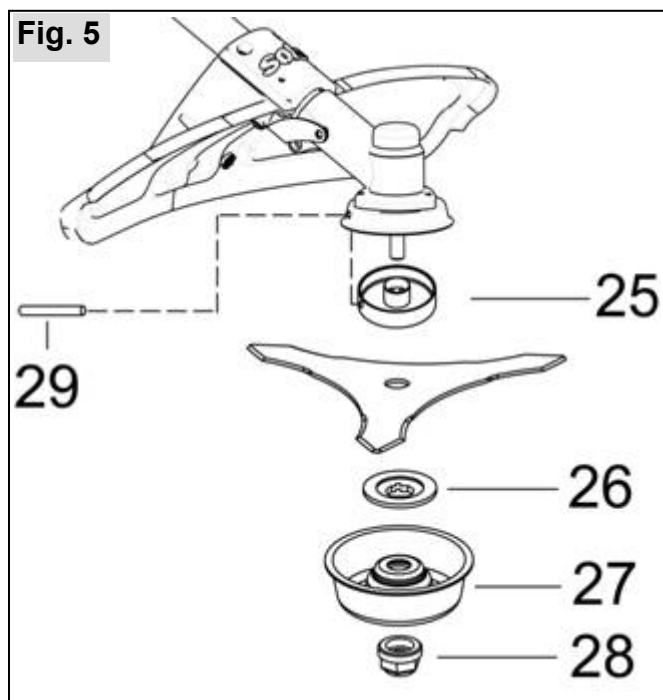
- Plaats de bosmaaier dan zo, dat de werkas omhoog staat.
- Schroef met behulp van de twee lange schroeven 5 x 35 mm door de boringen op de bevestigingsplaat van de hoekoverbrenging, de beveiliging en het bevestigingsgedeelte vast. Corrigeer voordien eventueel de positie van de beveiliging; de boringen moeten precies tegenover elkaar liggen.
- Draai tenslotte de schroef in de boring b definitief vast.

8.3 Montage van het snijwerktuig

Bij de montage en het vervangen van het snijwerktuig altijd de motor uitschakelen, de bougiestekker aftrekken en veiligheidshandschoenen dragen!

Afhankelijk van de levering is één van de hierna beschreven snijwerktuigen reeds standaard op uw bosmaaier voorzien. Overeenkomstig het overzicht van het toegelaten toebehoren in hoofdstuk 9 kunnen de hierna beschreven snijwerktuigen als origineel toebehoren in de vakhandel worden aangeschaft en als volgt worden gemonteerd.

A) Montage van snoeimess met 3 tanden en grassnijblad met 4 tanden



- Plaats de bosmaaier zo, dat de werkas omhoog staat.
- Het snijwerktuig op het drukstuk (25) plaatsen. **Om het snijblad te centreren, moet de schouder van het drukstuk precies in de boring van het snijblad zitten.**
- De drukschijf (26) monteren.
- De draaischotel (27) opsteken en de borgmoer (28) op de as draaien.

Opgelet - linkse schroefdraad - in tegenuurwijzerszin aanspannen.

Erop letten dat alle onderdelen gecentreerd zijn.

- De as met de hulpen (29) blokkeren en de moer vastdraaien.



Als de borgmoer (28) te vlot draait doordat ze te vaak werd los- en vastgedraaid, moet ze absoluut worden vervangen.

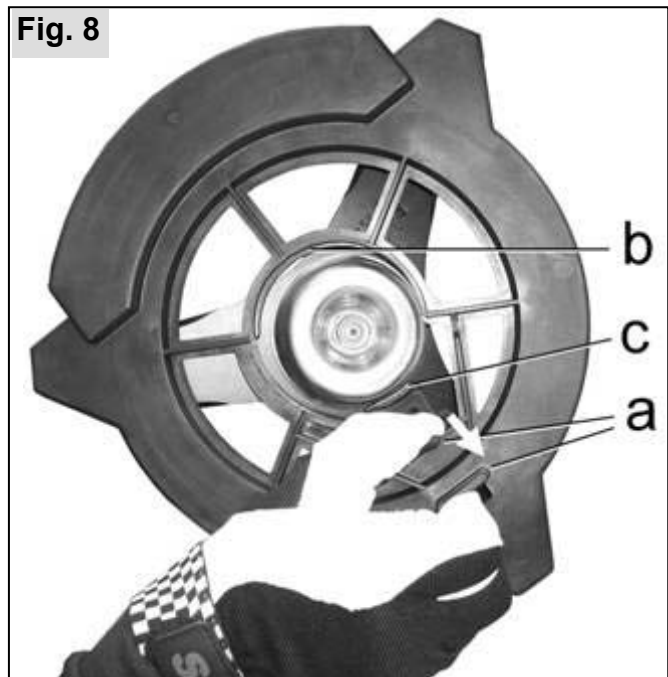
Controleer tenslotte of het snijblad goed vast en gecentreerd zit.

Transportbescherming bij metaalsnijbladen

Als u voor het eerst een toegelaten metaalsnijblad aankoopt (zie hoofdstuk 9 "Toebehoren") dat niet bij de bosmaaier geleverd is, dient u ook een passende transportbescherming te kopen.

Als de metaalsnijbladen gemonteerd zijn (grassnijblad met 4 tanden en snoeimess met 3 tanden - afhankelijk van het model of als toebehoren) dient u bij het opbergen, bij het transport of tijdens werkpauses met uitgeschakelde motor altijd de transportbescherming over het snijwerktuig te plaatsen.

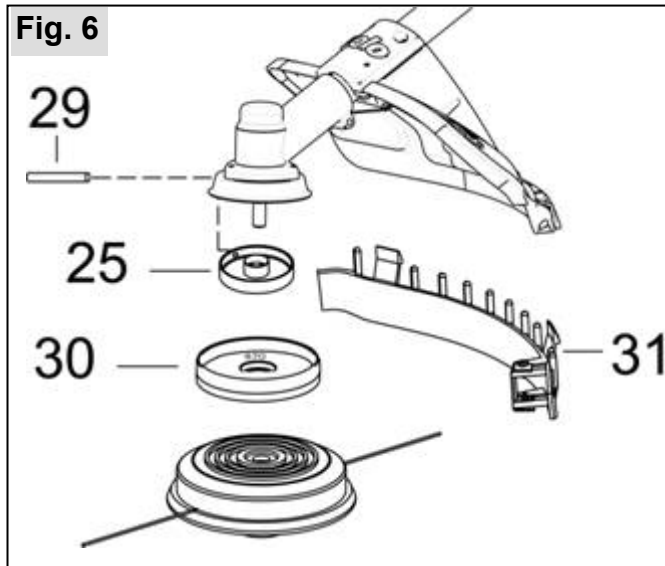
Fig. 8



- Plaats de transportbescherming met de overeenkomstige uitstulping tegen een punt van het metaalsnijblad.
- Door beide bevestigingsstrips (a) op de transportbescherming samen te drukken, kunt u de binnendiameter van de transportbescherming vergroten.
- Plaats de transportbescherming volledig op het snijwerktuig. Plaats de binnenschouder (b) tussen het metaalsnijblad en de draaischotel.
- Open de twee bevestigingsstrips opnieuw en breng daarbij ook de binnenschouder op de bevestigingsstrip (c) tussen het metaalsnijwerktuig en de draaischotel.

Als u de machine opnieuw wenst te gebruiken, dient u de transportbescherming voor het starten weer af te nemen door de twee bevestigingsstrips (a) samen te drukken.

B) Montage nylon draadkop



Om een nylon draadkop te monteren, zijn volgende onderdelen overeenkomstig afbeelding 5 niet vereist: Borgmoer (28) (linkse schroefdraad!), draaischotel (27), drukschijf (26) en het metalen snijwerktuig.

- De draadwikkelbeveiliging (30) (bij de draadkop geleverd) na het drukstuk (25) opzetten. De met het getal "870" gemerkte zijde van de draadwikkelbeveiliging wijst naar de overbrenging, zodat de rand van de draadwikkelbeveiliging de rand van de hoekoverbrenging overlapt..
- Blokkeer de as met de hulpen (29).
- Schroef de draadkop met de hand op - linkse schroefdraad!
- Steek de beschermstrip (31) met voorgemonteerd draadafsnijmes langs onder op de beveiliging. Buig de beschermstrip daarbij lichtjes.

⚠ Belangrijk: Als de draadkop wordt gebruikt, de bosmaaier nooit starten als de beschermstrip niet opgestoken is en het draadafsnijmes niet gemonteerd is.

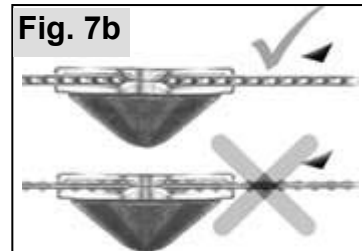
Als de draadlengte wordt bijgesteld (zie par. 12.4 "Maaidraad bijregelen"), snijdt het draadmes de draaduiteinden tijdens de werking automatisch op de juiste lengte.

Als metaalsnijbladen worden gebruikt, altijd zonder opgestoken beschermstrip werken.

C) Montage snijkop "Jet-Fit "



Schuif de snijdraad in het basiselement van de snijkop overeenkomstig de pijlen op het basiselement, zodat ca. 20 mm van de snijdraad uit de tegenoverliggende opening uitsteekt.



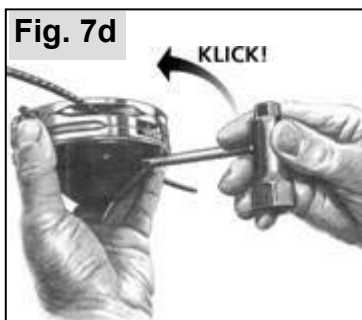
Let op een juiste uitlijning van de snijtanden in de rotatierichting.



Bij de snijkop zijn verschillende onderlegingen geleverd. Bij de montage op dit type bosmaaier moeten de juiste onderlegingen overeenkomstig de afmetingen in de afbeelding worden gebruikt. (Buitendiameter, binnendiameter).

De onderste schijf moet met de binnendiameter van 16 mm rond de vertanding van de as liggen.

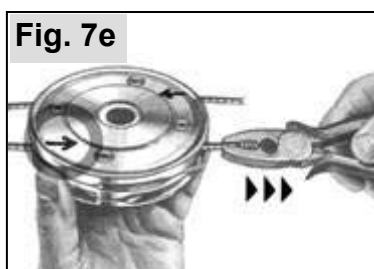
Blokkeer de as met de hulpen (29) en draai de moer (28) vast. Controleer of de snijkop goed vast en gecentreerd zit.



Plaats het deksel van de snijkop, draai in de richting van de pijl en draai tot het vergrendelt vast met de combinatiesleutel (zie afbeelding).

Als de snijkop "Jet-Fit" wordt gebruikt, altijd met standaardbeveiliging en opgestoken beschermstrip werken.

De snijdraden mogen tijdens de rotatie niet in aanraking komen de beveiliging. Eventueel de snijdraden iets verder in het basiselement van de snijkop schuiven. Het in de beschermstrip gemonteerde draadafsnijmes is niet geschikt voor deze snijdraad → de lengte van de snijdraad moet handmatig correct worden ingesteld!



Om een snijdraad te vervangen, deze aan het uitstekende uiteinde weer in de richting van de pijl uit het basiselement trekken (eventueel met een combinatietang).

8.4 Draagriem instellen

Stel, voor u begint te maaien, de draagriem en de handgreep in volgens uw lichaamsgrootte.

A) Modellen met “Loop”-greep (128L, 133L, 143L en 148L - L in de typebenaming)

Leg de **één**schouderriem over de schouder tegenover de bosmaaier. Als u de bosmaaier tijdens het werk rechts naast uw lichaam draagt, dient u de éénschouderriem over de linker schouder te leggen. Als u de bosmaaier tijdens het werk echter links naast uw lichaam draagt, dient u de éénschouderriem over de rechter schouder te leggen. Nadat u de lengte van de riem heeft ingesteld, moet de riemhaak tegen de heup liggen. Haak de riemhaak vast op de draagriembevestiging van de bosmaaier.

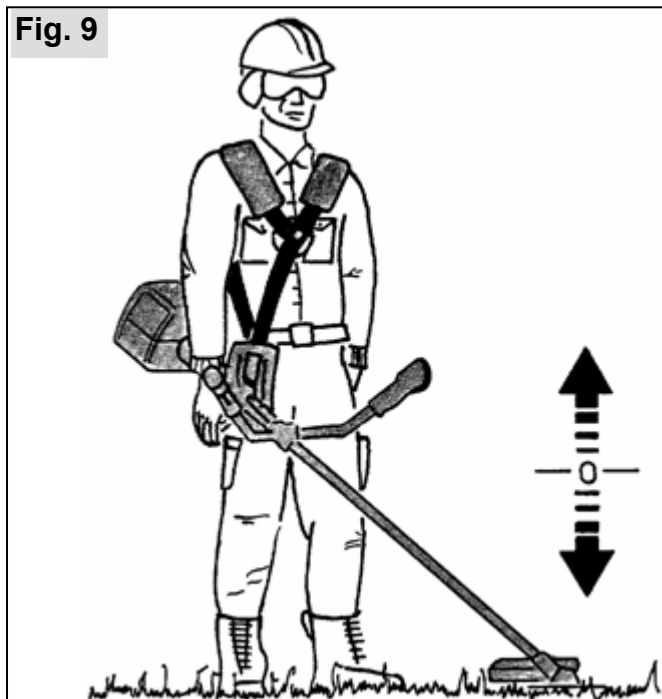
Balanceer de bosmaaier met gemonteerd snijwerktuig zo, dat het snijwerktuig, zonder dat de hangende bosmaaier met de handen wordt aangeraakt, net boven de grond zweeft.

Als het snijwerktuig meer dan 10 cm boven de grond zweeft, moet de draagriembevestiging dichterbij de motor worden bevestigd.

Als het werktuig op de grond rust, moet de draagriembevestiging dichterbij de handgreep worden bevestigd.

B) Modellen met „Bike“-greep (128B, 130H, 133B, 143B en 148B) - Dubbele schouderriem

Fig. 9



Nadat de haak in de draagriembevestiging (afb. 1b pos. 12) op de maaiboom werd gehaakt, moet de bosmaaier worden uitgebalanceerd. Daartoe wordt de haak in een van de mogelijke bevestigingsgaten gehaakt.

Het snijwerktuig moet net boven de grond (0 cm - 10 cm) pendelen terwijl de hangende bosmaaier niet met de handen wordt aangeraakt.

9. Accessoires

SOLO biedt via de vakhandel een omvangrijk programma accessoires aan voor bosmaaiers. Deze accessoires mogen uitsluitend worden gebruikt in combinatie met het overeenkomstige type, waarbij de overeenkomstige beveiliging moet worden gebruikt. In volgende tabel vindt u meer informatie; u kunt natuurlijk ook terecht bij uw vakhandelaar.

Accessoires	Bescherming	Bestelnr..	Type				
			128L/B	130H	133 L/B	143 L/B	148 L/B
2-draadkop halfautomatisch M 10 x 1,25 LI (<i>gras ook rond hindernissen, licht onkruid</i>)	Standaardbescherming + beschermstrip	69006526	X	X	X	X	X
Vervangdraad voor draadkop 15 m, Ø2,4 mm		6900942	X	X	X	X	X
Snijdraad op rol voor draadkop 90 m, Ø2,4 mm		0063201	X	X	X	X	X
Vervangdraad voor draadkop 15 m, Ø3,0 mm		6900974				X	X
Grassnijblad met 4 tanden, Ø230 mm (<i>gras, dikker onkruid</i>)	Standaardbescherming	6900948	X	X	X	X	X
Snoeimes met 3 tanden Ø250 mm (<i>struiken, riet, taai gras</i>)	Standaardbescherming	6900947	X	X	X	X	X
Transportbescherming voor metaalsnijbladen tot Ø250 mm		6073543	X	X	X	X	X
Snoeimes met 3 tanden Ø300 mm (<i>struiken, riet, taai gras</i>)	Standaardbescherming	6900943			X	X	X
Transportbescherming voor metaalsnijbladen tot Ø300 mm		6073549			X	X	X
Snijkop met 2 draden "Jet-Fit" (<i>struiken, riet, taai gras, takken tot 20mm</i>)	Standaardbescherming + beschermstrip	6900160	X	X	X	X	X
Snijkop met 4 draden "Jet-Fit" (<i>struiken, riet, taai gras, takken tot 20mm</i>)	Standaardbescherming + beschermstrip	6900162					X
Vervangdraad voor snijkop "Jet-Fit" 2,5 mm x 260 mm 50 stuks		6900166	X	X	X	X	X
Vervangdraad voor snijkop "Jet-Fit" 3,5 mm x 260 mm 25 stuks		6900168					X
Vervangdraad voor snijkop "Jet-Fit" 2,5 mm x 53 m		6900175	X	X	X	X	X
Vervangdraad voor snijkop "Jet-Fit" 3,5 mm x 27 m		6900176					X
Krachtig transmissievat		008318025	X	X	X	X	X
SOLO Profi 2T-motorolie 100 ml		0083103	X		X	X	X
SOLO Profi 2T-motorolie 1 l		0083104	X		X	X	X
SOLO Profi 2T-motorolie in doseerfles 1 l		0083105	X		X	X	X
SOLO 4T-motorolie voor het hele jaar 600 ml		0083115		X			
SOLO gezichts-/gehoorbescherming		993901002	X	X	X	X	X
SOLO bos- en landbouwjas EN 340		99303000 + maat (2[s] - 6[xxl])	X	X	X	X	X
SOLO outdoor-broek		9902095 + maatindex	X	X	X	X	X
SOLO outdoor-tuinbroek		9902094 + maatindex	X	X	X	X	X
SOLO lederen bottines		9930510 + maat (36 - 48)	X	X	X	X	X
SOLO Fit veiligheidshandschoenen		9939012 + maatindex	X	X	X	X	X


10. Motorbedrijfsmiddelen

Hou goed rekening met de informatie in de afzonderlijke motor-gebruiksaanwijzing.

10.1 A) Modellen met Kawasaki-motoren

128L, 128B, 133L, 133B, 143L, 143B, 148L, 148B

De motor van deze machine is een krachtige tweetaktmotor, die werkt op een benzine-oliemengsel (benzine en olie = brandstofmengsel) of op in de vakhandel verkrijgbare, speciale voorgemengde brandstofmengsels voor 2-taktmotoren. Voor het brandstofmengsel kan loodvrije normaalbenzine worden gebruikt. Ongeschikte brandstoffen of afwijkingen in de mengverhouding kunnen ernstige schade veroorzaken aan de motor!

 Direct contact tussen huid en benzine vermijden; adem benzinedampen ook niet in - gevaar voor de gezondheid!

Mengverhouding:

We adviseren een mengverhouding van 1:50 (2%) bij gebruik van de door ons aangeboden speciale 2-taktolie "SOLO Profi 2T-motorolie".

Bestelnr.: in doseerfles van 1 liter 0083105

Brandstofmengtabel

Benzine in liter	Olief in liter
	SOLO Profi 2T-motorolie 2% (50 : 1)
1	0,020
5	0,100
10	0,200

Bewaar het mengsel niet langer dan 3-4 weken.

10.2 B) Model 130H met Honda 4T-motor

Als brandstof kan loodvrije normaalbenzine worden gebruikt.

Vóór de ingebruikname dient men altijd te controleren of er voldoende motorolie in de olietank zit. (Peilstok in het olietankdeksel, zie motor-gebruiksaanwijzing). We adviseren SOLO 4T-motorolie voor het hele jaar, bestelnr. 0083115.

10.3 Brandstof vullen

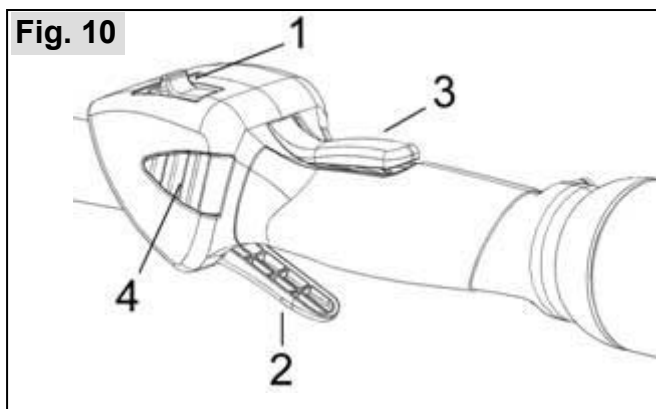
Hou bij het tanken rekening met de veiligheidsinstructies.

Tank enkel terwijl de motor uitgeschakeld is. De vulomgeving moet goed worden schoongemaakt. Plaats de machine zo, dat de tanksluiting omhoog staat. Schroef de tanksluiting af en giet het brandstofmengsel slechts tot aan de onderkant van de opening in de tank. Om verontreiniging in de tank te vermijden, dient u indien mogelijk een zeefrechter te gebruiken. Schroef de tanksluiting weer met de hand vast.

11. Motor starten / motor uitzetten

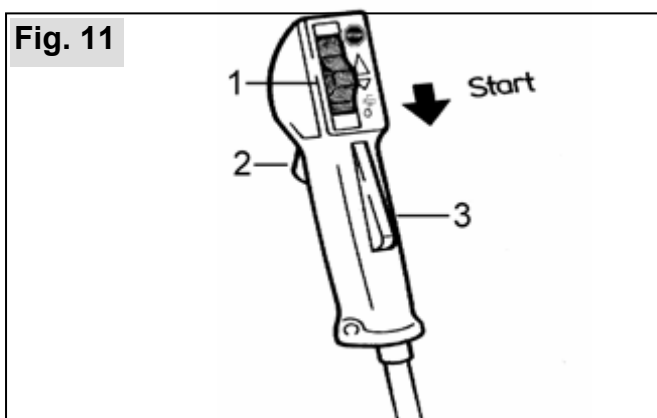
11.1 Halfgas-startinstelling

A) Modellen met "Loop"-greep (128L, 133L, 143L en 148L - L in de typebenaming)



- Zet de stopschakelaar (1) in de bedrijfsstand.
- Neem de handgreep vast, de **veiligheidsblokkeerknop** (3) wordt door de handpalm bediend en daardoor wordt de **gashendel** (2) vrijgegeven.
- Duw de **gashendel** volledig door.
- Duw de halfgasvergrendeling (4) in en laat de gashendel weer los terwijl de halfgasvergrendeling ingedrukt is.

B) Modellen met „Bike“-greep (128B, 130H, 133B, 143B en 148B)



- Neem de handgreep vast, de **veiligheidsblokkeerknop** (3) wordt door de handpalm bediend en daardoor wordt de **gashendel** (2) vrijgegeven.
- Duw de **gashendel** volledig door.
- Schuif, terwijl u de gashendel vasthoudt, de **stopschakelaar** (1) naar "Start" () en laat de gashendel dan los. De gashendel wordt daarbij in de **halfgasstand** vergrendeld.

De halfgasvergrendeling wordt principieel opgeheven door de gashendel kort te bedienen.

11.2 Startinstellingen op de motor

Gedetailleerde informatie over uw motortype vindt u in de afzonderlijke motor-gebruiksaanwijzing.

Primer (afhankelijk van het model):

Bij de eerst start of als de brandstoftank volledig leeggelopen is en u weer heeft bijgetankt, brandstof naar de carburateur pompen door herhaaldelijk op de **primer** te drukken. Als er te veel brandstof wordt gepompt, wordt ze automatisch teruggevoerd naar de tank.

Choke-hendel (afhankelijk van het model):

Bij koude motor sluit u de startklep voor u voor het eerst aanslingert met behulp van de choke-hendel (I+I). Tot aan de eerste hoorbare ontsteking maar maximaal drie keer met het starttouw aanslingeren. Daarna in elk geval de startklep weer openen met de choke-hendel (I+I). Verder starten tot de motor draait. Belangrijk: Probeer niet vaker dan drie keer met gesloten startklep te starten, anders komt er te veel vet in de verbrandingskamer en wordt het starten moeilijker.

Als niet kan worden gestart omdat er te veel vet in de verbrandingskamer zit, adviseren wij het volgende:

- Schroef de bougie uit en droog hem goed af.
- Geef volgas en trek de startgreep verschillende keren door om de verbrandingskamer te verluchten.
- Schroef de bougie weer in, en monteer de bougiestekker en de bougieafdekking.
- Met de choke-hendel in de stand open (I+I) de halfgasvergrendeling starten.

11.3 Aanslingeren

Hou bij het starten rekening met de veiligheidsinstructies.



De bosmaaier effen en vrij van hindernissen op de grond leggen en erop letten dat het snijwerktuig niet tegen voorwerpen en tegen de grond komt. Bij het starten niet op de maaiboom staan of knielen, anders kan de as of de maaiboom beschadigd raken.

Neem een veilige houding aan, hou de machine met de linker hand stevig vast aan de behuizingsflens.

Zet de stopschakelaar in de bedrijfsstand.

Opmerking: In goede omstandigheden start de bedrijfswarme machine reeds in standgas. (Een eventuele halfgasvergrendeling wordt ook bij stilstaande motor opgeheven door de gashendel te bedienen.) Start met de **stopschakelaar** in de **middelste** stand

Als de motor in standgas niet aanslaat en altijd bij koude start de halfgasstand zoals hierboven vergrendelen.

- Trek het touw altijd in een rechte lijn uit.
- Laat het touw niet over de rand van het oog schuren.
- Trek het touw niet volledig uit - het touw zou kunnen breken.
- Breng de startgreep altijd terug naar zijn uitgangspositie - niet laten terugspringen.

Een beschadigd starttouw kan door de vakman worden vervangen.

Als de motor met halfgas draait: drukt u de gashendel kort door om de halfgas-vergrendeling op te heffen. Laat de gashendel weer los, zodat de motor stationair blijft draaien. U kunt nu beginnen met het werk.

11.4 Motor uitzetten

Laat de gashendel los en zet de stopschakelaar in de stand "STOP".

Opgelet: Door de centrifugaalkoppeling blijft het snijwerktuig nog even draaien nadat u de gashendel heeft losgelaten of de motor heeft uitgeschakeld. Let erop dat het snijwerktuig tot stilstand gekomen is voor u de machine neerlegt.

12. Gebruik van de bosmaaier

12.1 Toepassingsgebieden

De met een draadkop uitgeruste bosmaaier (afhankelijk van het model) mag uitsluitend worden gebruikt om gras te maaien – speciaal geschikt in de buurt van hindernissen – en om licht onkruid en wildgroei ter hoogte van de grond te snijden. De draadkop is speciaal geschikt voor een zachte snede, bijv. om netjes te snijden rond bomen en palen.

De met een grassnijmes uitgeruste bosmaaier (afhankelijk van het model) mag uitsluitend worden gebruikt om gras te maaien dat zich niet rond hindernissen bevindt, en om dikker onkruid en wildgroei ter hoogte van de grond te snijden.

De met een snoeimes met 3 tanden uitgeruste bosmaaier (afhankelijk van het model) mag uitsluitend worden gebruikt voor het maaien van gras, licht struikgewas, riet, onkruid en wildgroei ter hoogte van de grond.

De bosmaaier is niet geschikt voor andere doeleinden.

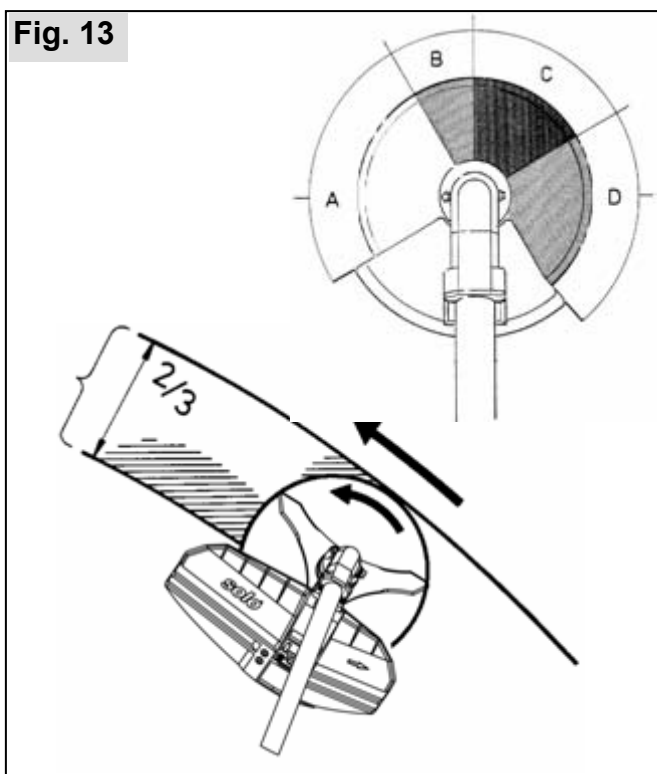
Als de als toebehoren verkrijgbare, uitdrukkelijk voor deze bosmaaier toegelaten snijwerktuigen worden gebruikt, zijn bovendien de toepassingsgebieden toegelaten die uitdrukkelijk vermeld zijn in de handleidingen van het toebehoren, waarbij rekening moet worden gehouden met de aldaar vermelde veiligheidsvoorschriften.

Algemeen geldt dat uitsluitend snijwerktuigen die uitdrukkelijk voor deze bosmaaier zijn toegelaten, mogen worden gebruikt. De aanraakbeveiliging die voor de machine en het snijwerktuig voorgeschreven is, moet altijd gemonteerd zijn. Als u twijfels heeft, kunt u terecht bij uw SOLO-vakhandelaar.

12.2 Correcte werkwijze met de bosmaaier

Hou tijdens het werk met de bosmaaier rekening met de veiligheidsvoorschriften.

Fig. 13



Wegens de draairichting van het snijwerktuig is snijden aan de linker kant (sectie A) van het snijwerktuig (gezien vanuit het standpunt van de gebruiker bij juiste werkhouding) zeer arm aan terugslagen. Benader het maaigoed dus altijd van rechts, zodat de linker zijde van het snijwerktuig eerst in contact komt met het maaigoed. Vooral als u stevig maaigoed (zoals middelgroot onkruid en wildgroei) snijdt, dient u erop te letten dat u de voorzijde van het snijwerktuig niet "in het maaigoed steekt".

Ga naar het maaigoed terwijl de machine stationair draait, en geef daarna volgas. Laat de motor zonder belasting niet te lang op hoog toerental draaien.

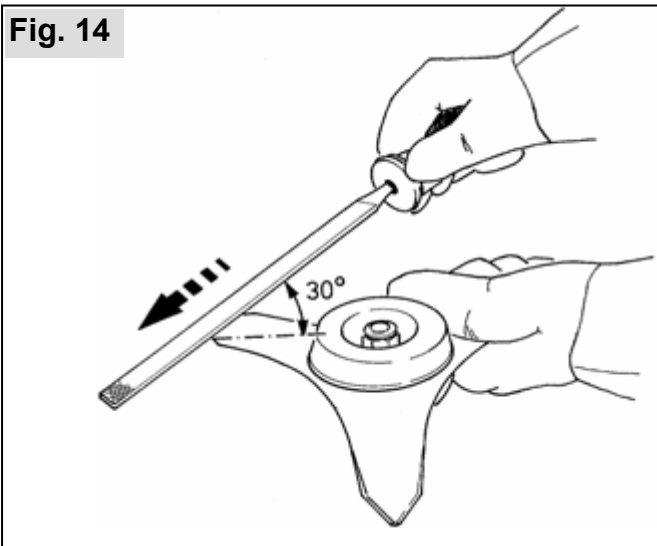
Steek het werktuig van rechts voor 2/3 in het maaigoed en werk met de machine zoals met een zeis, door stapsgewijs vooruit te gaan en het maaigoed van rechts naar links te bewerken.

Voor optimale resultaten moet de bosmaaier met volgas worden gebruikt. Werk niet in het sleepbereik van de koppeling. De garantie geldt niet voor indirecte schade door overbelasting of oververhitting.

Als u onregelmatigheden vaststelt of als het maaigoed vastgeraakt is ter hoogte van het snijwerktuig of de aanraakbeveiliging, dient u de motor onmiddellijk uit te schakelen. Rem het snijwerktuig af door op de grond te duwen tot het snijwerktuig tot stilstand is gekomen. De bougiestekker aftrekken en gras, kreupel hout e.d. uit de werktuighouder verwijderen. De veilige toestand van de volledige machine controleren.

12.3 Slijpinstructies snoeimes (afhankelijk van het model)

Fig. 14



Bij een geringe afstomping worden de snijkanten van de slagpunten in een hoek van 30° met een platte vijl langs beide zijden bijgeslepen.

Bij sterke slijtage of als snijkanten afgebroken zijn, worden alle snijkanten gelijkmatig afgeslepen. Daarbij moet de onbalans worden gecontroleerd en indien nodig worden verholpen door bij te slijpen. De slijphoek bedraagt eveneens 30°.

12.4 Gebruikstip voor de nylon draadkop (afhankelijk van het model)

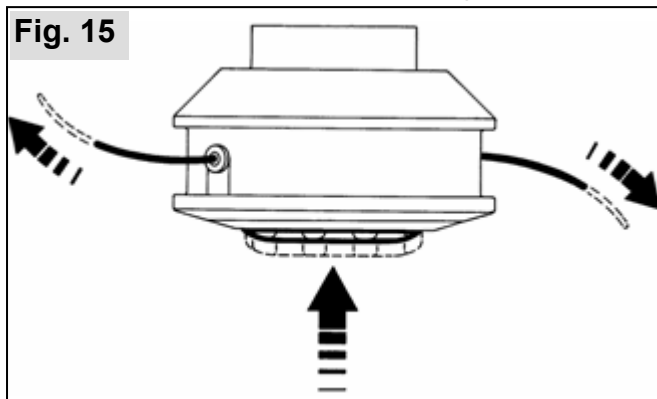
Werk altijd uitsluitend met de toegelaten snijdraadlengte. Als het draadafsnijmes goed in de aanraakbeveiliging is gemonteerd, worden de snijdraden altijd afgekort op de toegelaten lengte. Als de snijdraad te lang is, bestaat er extreem gevaar voor verwondingen en kan de motor overbelast en beschadigd raken.

⚠ Belangrijk: Als de draadkop wordt gebruikt, de bosmaaier nooit starten als de beschermstrip niet opgestoken is en het draadafsnijmes niet gemonteerd is.

Maaidraad bijregelen

Als u de halfautomatische draadkop gebruikt:

Fig. 15



(schematische voorstelling)

Bij onbelaste werking kort volgas geven en daarbij met de draadkop verschillende keren op begroeide ondergrond tikken. De snijdraad komt een stukje vrij. De draadverlenging bedraagt ca. 30 mm per ontgrendeling. Overtollige draadlengtes worden door het draadafsnijmes gecorrigeerd.

Als de maaidraad opgebruikt is, kunt u hem vervangen door de als toebehoren leverbare maaidraad Ø 2,4 mm, bestelnr.: 6900942 of maaidraad Ø 3,0 mm bestelnr.: 6900974.

13. Gebruiks- en onderhoudsinstructies

13.1 Algemene gebruiks- en onderhoudsinstructies

Voor het onderhoud en de herstelling van moderne apparaten en hun veiligheidsrelevante componenten is een gekwalificeerde vakopleiding vereist, alsook een werkplaats die over speciaal gereedschap en testapparaten beschikt. De fabrikant adviseert dan ook alle werkzaamheden die niet in deze gebruiksaanwijzing beschreven zijn, te laten uitvoeren door een gespecialiseerde werkplaats. De vakman beschikt over de vereiste opleiding, ervaring en uitrusting om u de meest betaalbare oplossing aan te bieden. Hij helpt u verder met raad en daad.

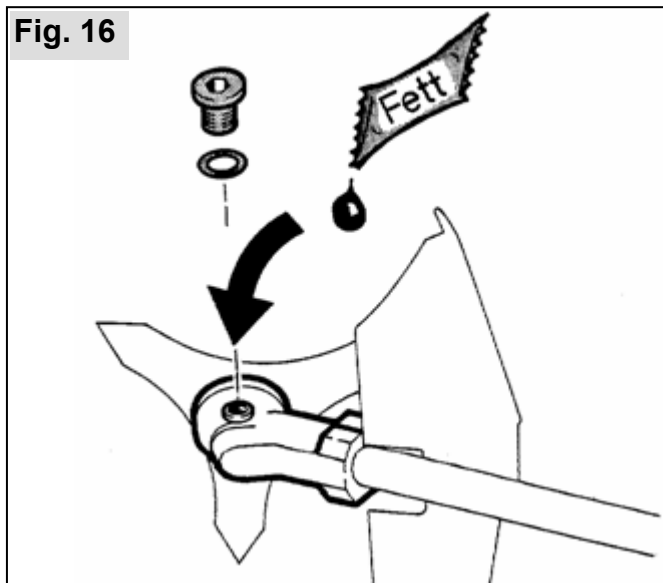
Na een inlooptijd van ca. 5 bedrijfsuren moet worden nagegaan of alle bereikbare schroeven en moeren (behalve de instelschroeven van de carburateur) goed vastzitten. Indien nodig aanspannen.

Het snijwerktuig moet met korte intervallen en bij duidelijke onregelmatigheden of verstoppingen ter hoogte van het snijwerktuig of de bescherming worden gecontroleerd. Daartoe moet de motor uitgeschakeld zijn en moet het snijwerktuig stilstaan. De bougiestekker aftrekken en gras, kreupelhout e.d. uit de werktuighouder verwijderen. Stompe of beschadigde werktuigen ook bij kleine barsten - klanktest uitvoeren - onmiddellijk vervangen.

Bewaar de machine bij voorkeur op een droge en veilige plaats met volle brandstoftank. Er mogen geen open vuren of dergelijke in de omgeving voorkomen. Bij langdurige onderbrekingen (meer dan vier weken) dient u ook rekening te houden met de instructies in paragraaf "13.4 Stilleggen en opbergen".

13.2 Smering van het drijfwerk

Voor de smering van de kegelwieloverbrenging moet het speciaal transmissievloeivet van SOLO (bestelnr. 008318025) worden gebruikt. Controleer de vulling met smeervet wekelijks en vul eventueel bij (ca. om de 20 - 50 bedrijfsuren).



(schematische voorstelling)

Draai de zijdelingse sluitschroef uit. Als er aan de binnenzijde van de drijfwerkopening geen vet zichtbaar is, moet het vet worden aangevuld (bijvulhoeveelheid: ca. 5-10 g).

Zet de sluitschroef terug en draai ze vast.

Opgelet: Niet te veel vet aanbrengen, want dit zou tot oververhitting in het drijfwerk kunnen leiden. De behuizing van het drijfwerk mag nooit volledig met vet gevuld zijn.

Tip: Vul in voorkomend geval slechts maximaal 5g bij en controleer liever vaker (bijv. telkens voor het werk begint) of er nog vet zichtbaar is.

Als u niet zeker bent, kunt u gerust contact opnemen met uw werkplaats.

13.3 Componenten op de motor

Als u instellingen en onderhoudswerken aan componenten uitvoert, dient u goed rekening te houden met de instructies in de afzonderlijk motor-gebruiksaanwijzing. Voer enkel de daar beschreven werken uit en de werken waarbij u zich zeker voelt. Alle andere werken moeten door een erkende werkplaats worden uitgevoerd. Als u vragen heeft of als er iets niet duidelijk is, kunt u altijd contact opnemen met de gespecialiseerde werkplaats.

Minstens volgende werken moeten overeenkomstig de instructies in de motor-gebruiksaanwijzing regelmatig worden uitgevoerd:

- Controle van de instelling van het stationair toerental en eventueel correctie met behulp van de stationair-aanslagschroef. Het snijwerktuig mag nooit worden aangedreven bij stationair toerental!
- Reiniging van de luchtfilter en controle van het filtermateriaal.
- Controle van de perfecte toestand van de geluiddemper **voor** het werk begint en **voor** de motor wordt gestart. Raak de geluiddemper nooit aan als hij heet is!
- Controle van de correcte elektrodenafstand van de bougie en controle op niet te sterk afgebrande elektroden.
- Controle van de brandstoftankontluchting en van de brandstoffilter.

13.4 Stilleggen en opbergen

Bewaar de machine bij voorkeur op een droge en veilige plaats met volle brandstoftank. Er mogen geen open vuren of dergelijke in de omgeving voorkomen. Onbevoegd gebruik – met name door kinderen – moet worden vermeden.

Als de machine langer dan vier weken niet zal worden gebruikt, moeten volgende stappen ook worden uitgevoerd:

- De brandstoftank op een goed geventileerde plaats leegmaken en reinigen.
- De motor bij lege brandstoftank starten en de carburateur lagen leeglopen tot de motor stopt. Anders kunnen olieresten uit het brandstofmengsel de carburateurmonden verstoppen en kan het starten later moeilijk zijn.
- De machine goed reinigen (met name de luchtaanzuigopeningen, de cilinderkoelribben, de luchtfilter en de omgeving van de tankopening).
- Bewaar de machine op een droge en veilige plaats. Onbevoegd gebruik – met name door kinderen – moet worden vermeden.

13.5 Onderhoudsschema

Volgende instructies hebben betrekking op normale werkomstandigheden. In speciale gevallen, bijv. zeer langdurig, dagelijks werk, moeten de vermelde onderhoudsintervallen dienovereenkomstig worden verkort.

		één keer na 5 bedrijfsuren	telkens voor het werk begint	wekelijks	om de 50 bedrijfsuren	om de 100 bedrijfsuren	Indien nodig	voor het maaiseizoen of jaarlijks
Carburateur	stationair toerental controleren		X					
	stationair toerental instellen						X	
Luchtfilter	reinigen		X					
	vervangen						X	
Bougie	elektrodenafstand controleren en eventueel aanpassen				X			X
	vervangen					X	X	
Smering van het drijfwerk	controleren			X				X
	vervangen				X		X	X
Metaalsnijwerktuig (afhankelijk van het model)	controleren		X					
	slijpen						X	
	vervangen						X	
Koelluchtinlaat	reinigen			X			X	X
Cilinderrribben	reinigen						X	X
Brandstoftank	reinigen				X			X
Brandstoffilter	vervangen							X
Alle bereikbare schroeven (behalve instelschroeven)	aanspannen	X					X	X
Bedieningselementen (stopschakelaar, gashendel, halfgasvergrendeling, starter)	functiecontrole		X					
Geluiddemper	visuele toestandscontrole		X					
Volledige machine	visuele toestandscontrole		X					
	reinigen			X			X	X

Voer de onderhoudswerken regelmatig uit. Doe indien nodig een beroep op een werkplaats als u niet alle werken zelf kunt uitvoeren. De eigenaar van de machine is verantwoordelijk voor:

- Schade door onvakkundig of niet tijdig uitgevoerde onderhouds- of herstellingswerken
- Gevolgschade - ook corrosie - bij onvakkundige bewaring

solo[®]

Made in Germany



SOLO
Postfach 60 01 52
D 71050 Sindelfingen

Tel. 07031-301-0
Fax 07031-301-130
info@solo-germany.com

SOLO
P.O.Box 60 01 52
D 71050 Sindelfingen
Germany
Phone+49-7031-301-0
Fax +49-7031-301-149
export@solo-germany.com