

solo[®]

128L / 128B / 130H / 133L / 133B / 143L / 143B / 148L / 148B

Instructions d'emploi

Débroussailleuse

Attention!

Avant la première mise en service, lisez attentivement ce mode d'emploi ainsi que la notice spéciale du moteur. Respectez absolument les consignes de sécurité.



F Préface

Chère cliente, cher client

Soyez grandement remercié d'avoir opté pour ce produit de qualité.

Les modèles de cette série sont des débroussailleuses de haute qualité au nouveau design fonctionnel, entraînés par des moteurs modernes issus de fabricants renommés.

Le modèle 130H est équipé d'un moteur quatre-temps de la maison **Honda**.

Les modèles 128L, 128B, 133L, 133B, 143L, 143B, 148L et 148B sont entraînés par un moteur deux-temps de la marque **Kawasaki**.

Avant la première mise en service, lisez attentivement ce mode d'emploi ainsi que la notice spéciale du moteur. Respectez absolument les consignes de sécurité.

Pour vous garantir le bon fonctionnement et une disponibilité permanente de votre nouvelle débroussailleuse, nous vous demandons de respecter impérativement toutes les indications d'entretien.

Votre revendeur se tient à votre entière disposition pour d'éventuelles autres questions.

Emballage et élimination

Conservez l'emballage d'origine pour protéger contre les dommages éventuels résultant de l'envoi ou du transport. Si le matériau d'emballage n'est plus nécessaire, il convient de l'éliminer dans le respect des règlements locaux. Les matériaux d'emballage en carton sont des matières premières et de ce fait ils peuvent être réutilisés ou être réintroduits dans le cycle des matières premières.

En fin de vie de l'appareil, éliminez celui-ci dans le respect des règlements locaux.

En vue d'une amélioration continue de nos produits, nous nous réservons le droit de modifier le contenu de la livraison tant en ce qui concerne la forme que la technologie et l'équipement.

Les données et illustrations contenues dans les présentes instructions n'ouvrent aucun droit à des prétentions quelconques, merci de votre compréhension.

Symboles

Lors de la lecture de la notice vous trouverez les symboles suivants:



Lire attentivement les instructions d'utilisation avant la mise en service et toute opération de maintenance, de montage et de nettoyage.



Porter un équipement de protection auditive et faciale avant de démarrer le moteur.



Porter des gants de protection pour travailler sur l'appareil.



Porter des chaussures à semelles adhérentes, de préférences des chaussures de sécurité.



Utiliser la débroussailleuse avec une attention particulière.



Respecter une distance minimum de 15 m par rapport à toute personne.



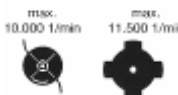
Attention, risque de projections d'objets.



Attention, la débroussailleuse peut rebondir en cas de contact avec un objet solide.



Ne pas excéder la vitesse de rotation maximale indiquée dans



Il est interdit de fumer à proximité de la débroussailleuse et sur le site de remplissage du carburant !



Maintenir la débroussailleuse et le réservoir de remplissage du carburant à l'écart des sources de feu.



- Le moteur de l'appareil génère des gaz d'échappement.
- Les vapeurs d'essence sont toxiques.
Ne pas démarrer l'appareil et faire le plein dans des locaux fermés.

Plaque signalétique:



a : Désignation du type

b : Numéro de série

c : Année de construction (07 → 2007)

	Page
1. Consignes de sécurité	4
1.1 <i>Utilisation conforme / Consignes de sécurité</i>	4
1.2 <i>Vêtements de travail</i>	4
1.3 <i>Pendant le remplissage du réservoir</i>	5
1.4 <i>Pendant le transport de l'appareil</i>	5
1.5 <i>Avant le démarrage</i>	5
1.6 <i>Pendant le démarrage</i>	5
1.7 <i>Pendant le travail</i>	6
1.8 <i>Pendant l'entretien et les réparations</i>	6
2. Contenu de la livraison	7
3. Organes de commande et éléments fonctionnels	7
4. Caractéristiques techniques	8
5. Préparation du travail	10
5.1 <i>Montage de la poignée</i>	10
5.2 <i>Montage du dispositif de protection</i>	11
5.3 <i>Montage et remplacement des différents outils de coupe</i>	12
5.4 <i>Harnais</i>	14
6. Accessoires	15
7. Fonctionnement du moteur	16
7.1 <i>A) Modèles à moteur Kawasaki</i>	16
7.2 <i>B) Modèle 130H avec moteur 4 temps HONDA</i>	16
7.3 <i>Faire le plein</i>	16
8. Démarrage / Arrêt du moteur	16
8.1 <i>Réglage mi-puissance</i>	16
8.2 <i>Réglages de démarrage du moteur</i>	17
8.3 <i>Démarrage</i>	17
8.4 <i>Arrêt du moteur:</i>	17
9. Utilisation de la débroussailleuse	18
9.1 <i>Domaines d'utilisation</i>	18
9.2 <i>Travailler correctement avec la débroussailleuse</i>	18
9.3 <i>Conseils d'affutage lames à friches (en fonction du modèle)</i>	19
9.4 <i>Conseil d'utilisation des têtes filaires en nylon (en fonction du modèle)</i>	19
10. Conseils d'utilisation et d'entretien	19
10.1 <i>Instructions d'utilisation générales</i>	19
10.2 <i>Lubrification de l'engrenage</i>	20
10.3 <i>Pièces statiques et fonctionnement du moteur</i>	20
10.4 <i>Mise hors service et stockage</i>	20
10.5 <i>Plan d'entretien</i>	21
11. Garantie	22
12. Pièces d'usure	22
13. CE Déclaration de conformité.....	22

1. Consignes de sécurité

1.1 Utilisation conforme / Consignes de sécurité

Cette débroussailleuse ne doit être utilisée que pour le fauchage d'herbe, de pousses genre roseaux et de buissons sauvages exclusivement **sur terre ferme**. Cette débroussailleuse ne doit pas être employée pour d'autres buts (voir chap. 9.1 "Domaines d'utilisation").



Lisez attentivement ce mode d'emploi et la notice-moteur séparée avant première mise en service et rangez-les soigneusement. Servez-vous de cet appareil à moteur avec une prudence toute particulière.

Le non-respect des consignes de sécurité peut représenter un danger de mort. Retenez aussi les consignes de prévention des accidents des syndicats professionnels. Les modes d'emploi doivent toujours être disponibles sur le lieu d'utilisation de l'appareil. Ils doivent être lus par toute personne chargée de travailler avec cet appareil (y-compris en cas de maintenance, entretien ou réparation).

- Si vous travaillez pour la première fois avec un appareil de ce type, demandez au vendeur de vous montrer et expliquer la manipulation sûre de l'appareil.
- Les enfants et les adolescents de moins de 18 ans ne sont pas autorisés à travailler avec cet appareil à moteur, excepté les adolescents de plus de 16 ans qui font un apprentissage sous surveillance.
- Veillez à maintenir les personnes et les animaux à distance de la zone de travail. La distance minimale est de 15 mètres. Veillez tout particulièrement aux enfants ainsi qu'aux animaux se trouvant dans les broussailles. Si une personne ou un être vivant s'approche, arrêtez immédiatement la machine et l'outil de coupe. L'utilisateur est responsable vis-à-vis de tiers et de leur propriété en ce qui concerne des dangers ou des accidents qui se produisent.
- Cet appareil ne doit être remis ou prêté qu'à des personnes familiarisées avec ce type d'engins, leur utilisation et leur mode d'emploi. Fournissez-leur toujours les deux modes d'emploi.
- Ne travailler avec cet appareil à moteur qu'à l'état reposé et en bonne forme et santé.
- Il est interdit d'utiliser cet appareil à moteur sous l'influence d'alcool, de drogues ou de médicaments qui influencent la capacité de réaction.
- Ne pas transformer les dispositifs de sécurité et les organes de commande existants.
- L'appareil à moteur ne pourra être utilisé qu'à l'état sûr - **risque d'accident!**
- N'utiliser que des accessoires et des pièces complémentaires fournis par le fabricant et validés expressément pour le montage sur cet appareil. Lors de l'utilisation de la tête à fil nylon, ne remplacez en aucun cas le fil de coupe en nylon par un fil en acier. Pour chaque outil de coupe, le carter de protection correspondant doit toujours être utilisé.
- Lorsque vous changez l'outil de coupe, veillez à toujours couper le moteur et à retirer le connecteur de la bougie afin d'exclure un démarrage inopiné du moteur.
- Le fonctionnement fiable et la sécurité de votre appareil dépendent également de la qualité des pièces de rechange utilisées. N'utiliser que des pièces de rechange d'origine. Seules les pièces d'origine proviennent de la production de l'appareil et garantissent donc une qualité maximale en ce qui concerne le matériau, la tenue des cotes, le fonctionnement et la sécurité. Les pièces de rechange et accessoires d'origine sont disponibles chez votre revendeur spécialisé. Ce dernier dispose également des listes des pièces de rechange nécessaires pour trouver les références des pièces de rechange requises et il reçoit régulièrement des informations sur les améliorations de détails et les nouveautés de la gamme des pièces de rechange. Veuillez observer également qu'en cas d'utilisation de pièces qui ne sont pas d'origine, toute garantie sera exclue.
- Lorsque l'appareil n'est pas utilisé, le déposer de façon sûre afin d'exclure tout danger pour des tiers. Arrêter le moteur.

Toute personne qui n'observe pas les consignes de sécurité et les instructions d'utilisation et d'entretien, sera également responsable de tous les dommages directs et indirects causés par cette négligence.

1.2 Vêtements de travail

Pour éviter les blessures, portez des vêtements et un équipement de protection conformes aux consignes de sécurité lors de l'utilisation de cet appareil. Les vêtements doivent fonctionnels, c'est-à-dire serrés (p.ex. combinaison de travail) sans pourtant gêner les mouvements.

Notre recommandation : **Veste de travaux forestiers et agricoles SOLO EN 340** n° de cde : 99303000 + taille (2[s] - 6[xxl]).

ou

Pantalon de loisir SOLO n° de cde : 9902095 + indice de taille

Salopette de loisir SOLO n° de cde : 9902094 + indice de taille

Ne portez pas d'écharpe, de cravate, de bijoux ou autre vêtement pouvant se prendre dans les broussailles ou les branches. Les cheveux longs doivent être attachés et maintenus fermement (foulard, bonnet, casque ou autre).



Porter des chaussures solides avec une semelle antidérapante, au mieux des chaussures de sécurité.

Notre recommandation : **Bottes de forestier en cuir SOLO** n° de cde : 9930510 + taille (36 - 48)



Porter des gants de protection avec une face antidérapante.

Notre recommandation : **SOLO Fit** n° de cde : 9939012 + indice de taille



Utiliser une protection auditive personnelle et une protection faciale pour vous protéger contre les objets projetés ou soulevés (par ex. lunettes de protection).

Notre recommandation : **Protection combinée visage/ouïe SOLO** n° de cde : 993901002 (taille unique)

1.3 Pendant le remplissage du réservoir



L'essence est très facilement inflammable. Restez à l'écart de feu nu et ne renversez pas de carburant. Ne pas fumer au lieu de travail et de remplissage du réservoir.

- Toujours arrêter le moteur avant de faire le plein.
- Ne pas faire le plein tant que le moteur est encore chaud - risque d'incendie!
- Toujours ouvrir prudemment le bouchon du réservoir pour qu'une surpression éventuelle puisse être évacuée lentement et que le carburant ne gicle pas hors du réservoir.
- Les carburants peuvent contenir des substances analogues aux solvants. Éviter tout contact avec les yeux avec des produits dérivés d'huiles minérales. Porter des gants de protection pour faire le plein. Changer et nettoyer plus souvent les vêtements de protection.
- Ne pas inspirer les vapeurs de carburant.
- Seulement faire le plein dans un lieu bien aéré.
- Veillez à empêcher la pénétration de carburant ou d'huile dans le sol (protection de l'environnement). Utilisez une protection adéquate au sol.
- Nettoyez tout de suite l'appareil si vous avez renversé du carburant. Changez immédiatement les vêtements contaminés.
- Toujours bien serrer le bouchon du réservoir. Vous diminuerez ainsi le risque que le bouchon du réservoir se desserre par les vibrations du moteur et que du carburant sorte.
- Veiller aux fuites éventuelles. Ne pas mettre l'appareil en marche ni travailler en cas de fuites de carburant. Danger de mort par brûlure!
- Ne stockez les carburants et les huiles que dans des réservoirs conformes aux règlements et correctement identifiés.

1.4 Pendant le transport de l'appareil

- Toujours arrêter le moteur pour le transport.
- Ne jamais porter ou transporter la débroussailleuse lorsque l'outil de travail est en mouvement.
- Pour les transports sur de longues distances et en cas d'outil de coupe en métal, vous devez absolument mettre la protection de lame.
- Protéger l'appareil contre le basculement lors du transport dans un véhicule afin d'éviter des fuites de carburant et des endommagements. Vérifiez que le réservoir est bien étanche. Le mieux est de vider le réservoir avant le transport.
- Lors de l'expédition, le réservoir doit absolument être vidé au préalable.

1.5 Avant le démarrage

Vérifiez l'état sûr de l'appareil à moteur avant le démarrage.



- Le bouton d'arrêt doit fonctionner correctement.
- La gâchette d'accélérateur ne doit pas être coincée et revenir automatiquement à la position de ralenti.
- L'outil de coupe et le carter de protection doivent être bien fixes et en parfait état.
- Vérifiez que le câble d'allumage et la cosse de bougie d'allumage sont bien fixés. Une connexion défectueuse risque de provoquer des étincelles pouvant enflammer d'éventuelles éclaboussures de mélange carburant-air – risque d'incendie !

En cas d'irrégularités, de dommages visibles (même sur le support), de réglages incorrects ou d'un fonctionnement restreint, ne commencez pas à travailler mais faites vérifier le pulvérisateur haute pression motorisé par un atelier agréé.

1.6 Pendant le démarrage

- S'éloigner d'au moins 3 mètres du lieu de remplissage du réservoir pour le démarrage et ne jamais mettre l'appareil en marche dans des locaux fermés.
- Veiller à une position sûre et stable lors du démarrage. Toujours démarrer sur un sol plan et bien tenir l'appareil en main.
- L'appareil à moteur ne pourra être commandé que par une seule personne, aucune autre personne ne doit se trouver dans un périmètre de 15 mètres, même pendant le démarrage.
- Réaliser le processus de démarrage comme décrit au chapitre " 8. Démarrage / Arrêt du moteur ".

1.7 Pendant le travail

- La débroussailleuse ne doit être exploitée que lorsqu'elle est complètement montée.
-  Dès que le moteur tourne, l'appareil à moteur produit des gaz d'échappement toxiques qui peuvent être invisibles et inodores. Ne jamais travailler dans des locaux fermés avec l'appareil à moteur. Si vous travaillez dans un espace restreint, par exemple dans des creux ou des fossés, assurer toujours une ventilation suffisante pendant le travail.
-  Ne pas fumer au lieu de travail, même pas aux alentours proches de l'appareil à moteur. Risque d'incendie accru!

Faire preuve de prudence, de calme et de réflexion pendant le travail et ne pas mettre en danger d'autres personnes.

- Veiller à une bonne visibilité et à un éclairage suffisant.
 - Rester toujours à portée de voix d'autres personnes qui pourraient venir à votre secours en cas d'urgence.
 - Faire des pauses à temps.
 - Faire attention à des sources de danger potentielles et prendre toute précaution nécessaire. Considérer que l'utilisation d'une protection auditive entraîne une restriction au niveau de la perception de bruits. Ainsi, des signaux sonores, des appels etc. qui annoncent des dangers pourraient ne pas être entendus.
 - Attention en cas d'humidité, de verglas, de neige, de pentes ou de terrain accidenté. Risque de glissement accru!
 - Prêter attention aux risques de trébucher et aux obstacles tels que les racines et les souches d'arbres, les arêtes. Travailler avec une attention particulière sur les pentes.
 - Avant d'utiliser la machine, vérifier que la zone de travail ne contient ni pierres, ni débris de verre, clous, fils de fer ou autres corps solides, et les enlever pour éviter qu'ils ne soient projetés ou ne se coincent dans l'outil de coupe.
 - Maintenir l'appareil à moteur fermement avec les deux mains et travailler toujours avec une bonne assise.
 - L'outil de coupe doit toujours se trouver en dessous de la taille. Ne pas soulever l'outil en rotation au-dessus du sol.
 - Maintenir toutes les parties du corps éloignées de l'outil de coupe en rotation.
 - Utiliser une technique de coupe irréprochable (voir le chapitre " 9.2 Travailler correctement avec la débroussailleuse ").
 - Utiliser l'appareil à moteur de manière de manière à ce que les émissions sonores et de gaz d'échappement restent aussi faibles que possible – ne pas faire tourner le moteur inutilement. Penser au fait que le bruit constitue également une pollution environnementale. Respecter éventuellement les périodes de silence, qui peuvent être différentes en fonction des sites.
 - Ne pas utiliser d'outils émoussés et éviter tout contact incontrôlé de l'outil de coupe en rotation avec un corps étranger. Risque important de rebondissement susceptible de projeter violemment l'ensemble de l'unité moteur. Ceci peut provoquer des déplacements incontrôlés de l'utilisateur, ayant pour conséquence des blessures graves, voire mortelles.
- Arrêter le moteur lorsque le comportement de la débroussailleuse présente un net changement.
 - Grâce à l'embrayage automatique, l'outil de coupe tourne encore pendant un certain temps lorsque l'accélérateur est relâché ou quand le moteur est coupé. Avant de poser la machine, attendre que l'outil de coupe soit arrêté.
 - Arrêter le moteur avant de toucher l'outil de coupe - même s'il s'agit d'un bouchage ou d'un blocage de l'outil de coupe – attendre que l'outil de coupe soit arrêté et retirer le connecteur de la bougie.
 - Ne pas toucher au pot d'échappement ni au silencieux tant qu'ils sont encore chauds, risque de brûlure!
 - Ne jamais travailler avec un silencieux défectueux, voire sans silencieux. Risque de lésions de l'ouïe et de brûlures!

Premier secours

Une trousse de premier secours doit toujours être à portée de main sur le lieu de travail au cas où il y aurait un accident. Tout produit utilisé doit être remplacé immédiatement.

Remarque :

L'exposition trop fréquente aux vibrations peut entraîner des séquelles sur les vaisseaux sanguins ou sur le système nerveux chez les personnes souffrant de troubles circulatoires. Les symptômes suivants peuvent survenir suite à des vibrations au niveau des doigts, des mains ou des poignets : fourmis des parties du corps, chatouillements, douleurs, piqûres, modification de la couleur de la peau ou de la peau elle-même. Si ces symptômes sont constatés, consultez un médecin

1.8 Pendant l'entretien et les réparations

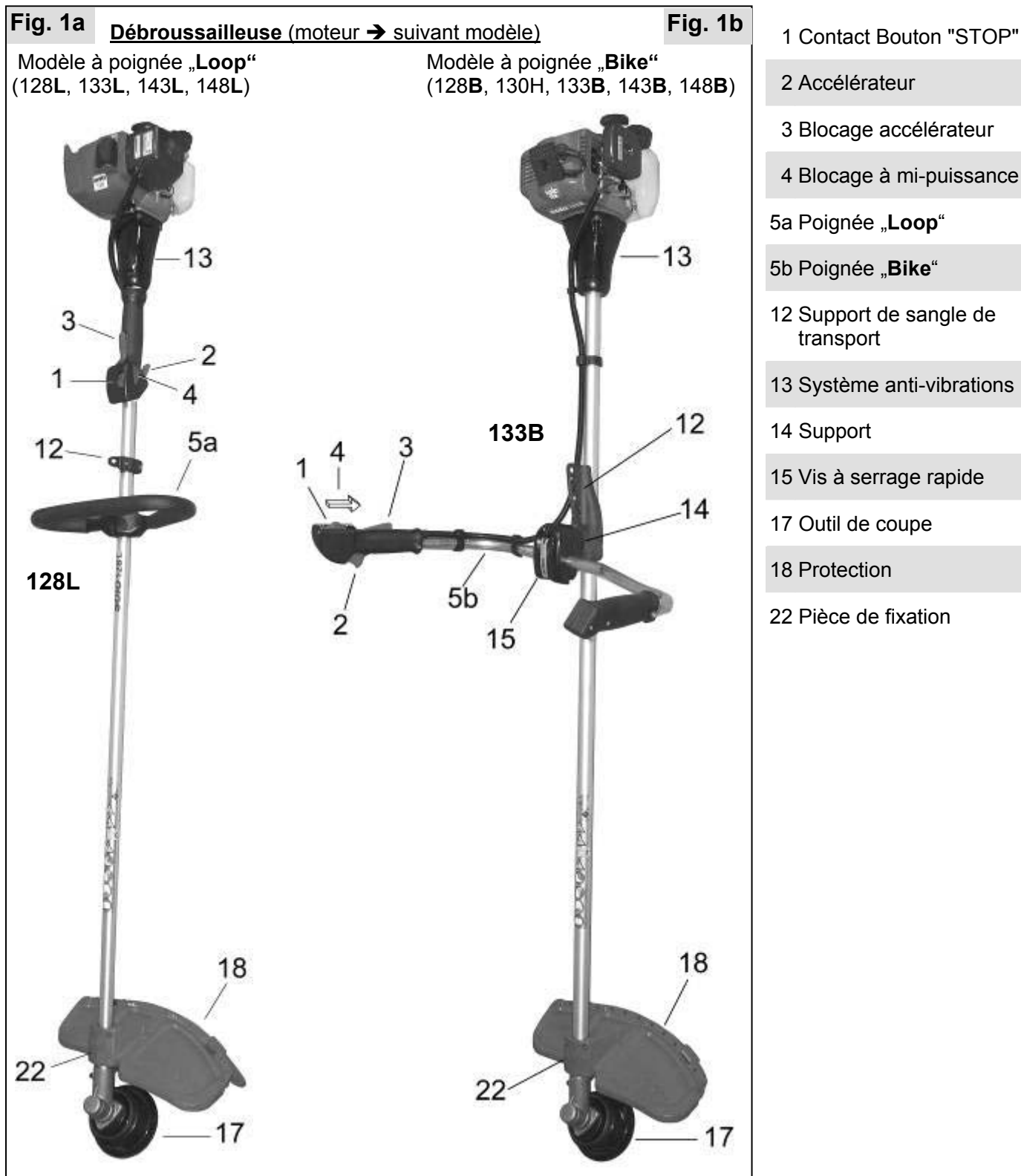
Cet appareil à moteur doit être régulièrement entretenu. N'effectuez vous-même que les opérations de maintenance ou les réparations décrites dans ce mode d'emploi ou la notice-moteur séparée. Tous autres travaux sont à réaliser par un atelier spécialisé autorisé.

- L'appareil ne doit être ni révisé, ni réparé ni stocké à proximité de feu nu.
- Avant toute opération de nettoyage, de maintenance et de réparation, arrêter le moteur et retirer le connecteur de la bougie, excepté pour le réglage du carburateur et du ralenti.
- N'utiliser que des pièces de rechange d'origine du fabricant pour toute réparation.
- Ne pas effectuer des transformations de l'appareil étant donné que la sécurité pourrait être compromise et qu'il pourrait y avoir un risque d'accident et de blessure.

2. Contenu de la livraison

- **Débroussailleuse** partiellement montée ; les pièces suivantes sont fournies et doivent être montées
- **Poignée** adaptée à tous les modèles et toutes les pièces nécessaires pour effectuer le montage ou terminer ce dernier
- **Sangle de transport**
- **Protection**, barre de protection (coupe-fil prémonté) les pièces de montage nécessaires pour la protection
- **Outil de coupe**: (suivant modèle, en disques de métal avec protection de transport)
- Toutes les **pièces de montage** (tous modèles) nécessaires pour le couteau à herbe et la tête à fil de nylon
- **Outil** : clé multi-fonctions, goupille de fixation et tournevis
- Ce **mode d'emploi** plus une **notice-moteurs** séparée

3. Organes de commande et éléments fonctionnels



4. Caractéristiques techniques

Débroussailleuse		130H	128L	128B	133L	133B
Type de moteur		Honda monocylindre 4-temps	Kawasaki monocylindre deux temps			
Cylindrée	cm ³	35,8	26,3		33,3	
Alésage / course	mm	39 x 30	34 x 29		37 x 31	
Vitesse à	kW / (tr/min)	1,2 / 7000	1,2 / 7000		1,5 / 7000	
Capacité du réservoir d'essence	l	0,65	0,6		0,8	
Consommation de carburant à puissance maximale (ISO 7293)	kg/h	0,43	0,56		0,93	
Consommation spécifique à puissance maximale (ISO 7293)	g/kWh	360	466		623	
Régime d'accouplement	1/min	3780	3760		3800	
Démultiplication		1,23:1				
Raccordement du tube	Ø mm	28	24		28	
Arbre de transmission	Ø mm	8	7		8	
Denture étoile		9 dents	7 dents		9 dents	
Dimensions		cm				
	Hauteur	53	28	50	29	51
	Largeur	67	38	67	38	67
	Longueur	193	185	185	187	187
Poids sans protection ni outil de coupe	kg	7,3	4,6	4,8	6,5	6,7
Chaque cas de fonctionnement a été évalué conformément aux normes en vigueur pour déterminer les valeurs suivantes concernant l'accélération de vibration et le bruit.						
Valeur réelle pondérée de l'accélération $a_{hv,eq}$ (DIN ISO 22867) Poignée à droite / Poignée à gauche						
Tête à fil de nylon	m/s ²	5,0 / 5,4	2,2 / 5,8	4,9 / 5,7	2,9 / 6,1	5,5 / 5,8
Couteau à taillis 3 dents	m/s ²	3,5 / 4,3	4,7 / 5,2	4,0 / 4,8	4,6 / 5,0	4,0 / 4,6
Couteau à herbe 4 dents	m/s ²	2,7 / 3,4	4,8 / 6,1	3,8 / 5,8	5,7 / 6,4	2,9 / 3,9
Tête à fil « Jet-Fit »	m/s ²	2,8 / 3,1	2,8 / 4,8	2,9 / 4,6	3,0 / 3,7	3,1 / 3,4
Niveau de pression acoustique $L_{P_{eq}}$ (EN ISO 22868)						
Tête à fil de nylon	dB(A)	95	93	93	94	94
Couteau à taillis 3 dents	dB(A)	94	90	90	92	92
Couteau à herbe 4 dents	dB(A)	94	90	90	93	93
Tête à fil « Jet-Fit »	dB(A)	93	94	94	95	95
Niveau de puissance sonore $L_{W_{eq}}$ (EN ISO 22868)						
Tête à fil de nylon	dB(A)	103	102	102	103	103
Couteau à taillis 3 dents	dB(A)	102	101	101	102	102
Couteau à herbe 4 dents	dB(A)	102	101	101	102	102
Tête à fil « Jet-Fit »	dB(A)	103	102	102	103	103

Débroussailleuse		143L	143B	148L	148B
Type de moteur		Kawasaki monocylindre deux temps			
Cylindrée	cm ³	43,2		48,6	
Alésage / course	mm	41,5 x 32		44 x 32	
Vitesse à	kW / (tr/min)	2,0 / 7000		2,2 / 7000	
Capacité du réservoir d'essence		1,0		1,0	
Consommation de carburant à puissance maximale (ISO 7293)		1,20		1,20	
Consommation spécifique à puissance maximale (ISO 7293)		598		544	
Régime d'accouplement		3800		3800	
Démultiplication		1,23:1			
Raccordement du tube	Ø mm	28			
Arbre de transmission	Ø mm	8			
Denture étoile		9 dents			
Dimensions		cm			
	Hauteur	30	52	31	53
	Largeur	38	67	38	67
	Longueur	189	189	192	192
Poids sans protection ni outil de coupe		7,7	7,9	7,7	7,9
Chaque cas de fonctionnement a été évalué conformément aux normes en vigueur pour déterminer les valeurs suivantes concernant l'accélération de vibration et le bruit.					
Valeur réelle pondérée de l'accélération $a_{hv,eq}$ (DIN ISO 22867) Poignée à droite / Poignée à gauche					
Tête à fil de nylon	m/s ²	3,2 / 7,4	3,2 / 5,6	3,5 / 6,5	3,2 / 6,1
Couteau à taillis 3 dents	m/s ²	3,0 / 3,2	3,1 / 3,3	4,4 / 4,8	3,8 / 3,6
Couteau à herbe 4 dents	m/s ²	6,2 / 6,8	5,5 / 5,8	5,6 / 5,9	5,2 / 5,1
Tête à fil « Jet-Fit »	m/s ²	2,5 / 3,6	3,0 / 3,1	3,4 / 3,5	2,8 / 2,6
Niveau de pression acoustique $L_{P_{eq}}$ (EN ISO 22868)					
Tête à fil de nylon	dB(A)	95	95	97	97
Couteau à taillis 3 dents	dB(A)	93	93	96	96
Couteau à herbe 4 dents	dB(A)	94	94	96	96
Tête à fil « Jet-Fit »	dB(A)	96	96	98	98
Niveau de puissance sonore $L_{W_{eq}}$ (EN ISO 22868)					
Tête à fil de nylon	dB(A)	104	104	106	106
Couteau à taillis 3 dents	dB(A)	103	103	105	105
Couteau à herbe 4 dents	dB(A)	103	103	105	105
Tête à fil « Jet-Fit »	dB(A)	105	105	106	106

5. Préparation du travail

Pour faciliter l'expédition, l'engin est livré démonté et doit être monté avant la mise en service.

La machine ne doit être exploitée que lorsqu'elle est complètement montée.

Veillez à ce que le réservoir de carburant soit vide avant le montage, le démontage ou la réparation.

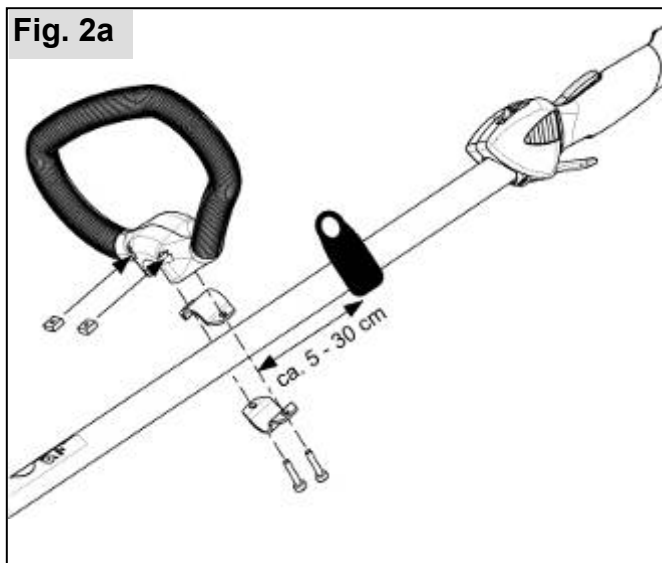
5.1 Montage de la poignée

A) Poignée „Loop“ sur modèles 128L, 133L, 143L et 148L (L désigne le type)

La poignée „Loop“ est à monter 5 cm à 30 cm devant le support de harnais, suivant votre position de travail. La partie plus longue de la poignée sert de barrière de sécurité et doit donc toujours se trouver du côté de l'utilisateur :

- Si vous tenez la débroussailleuse à droite de votre corps en travaillant, la partie plus longue de la poignée doit se trouver à gauche.
- Par contre, si vous tenez la débroussailleuse à gauche de votre corps en travaillant (gauchers), la partie plus longue de la poignée doit se trouver à droite.

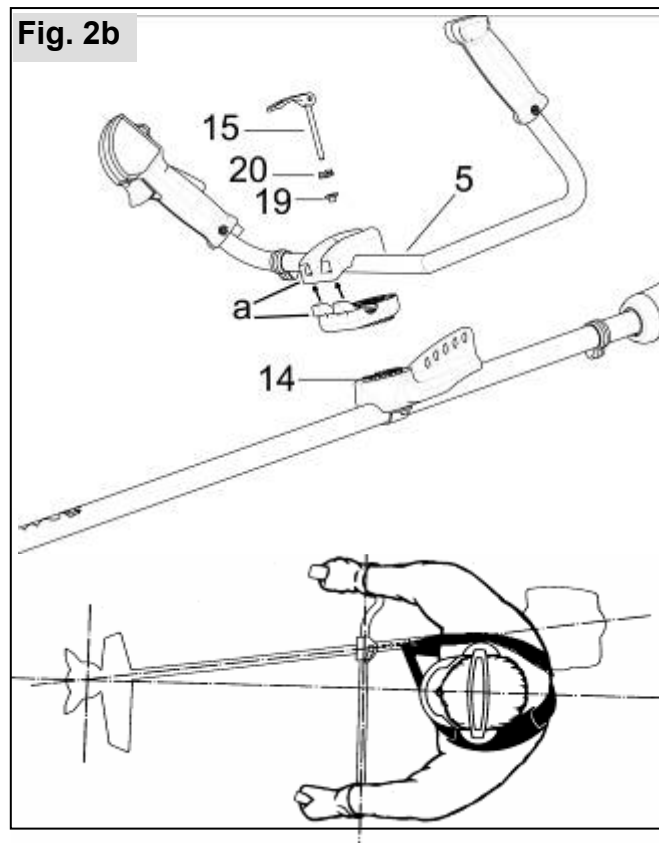
Fig. 2a



- Ne serrez tout d'abord les vis que très légèrement.
- Poussez la poignée dans la position correspondant de façon optimale à la taille de l'utilisateur.
- Serrez ensuite les vis à fond.

B) Poignée „Bike“ sur modèles 128B, 130H, 133B, 143B et 148B

Fig. 2b



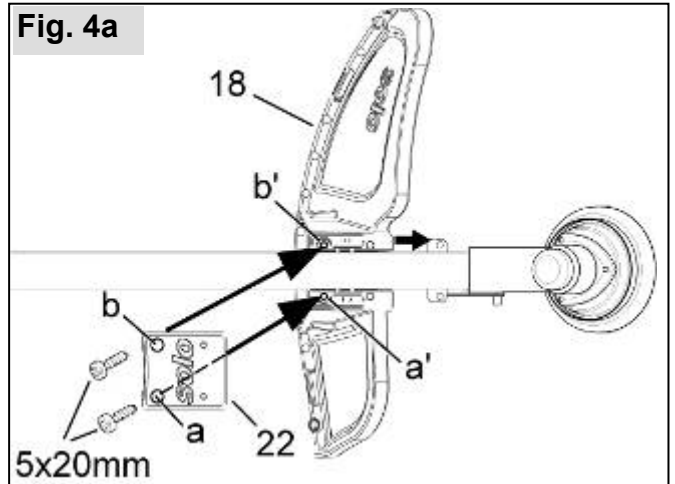
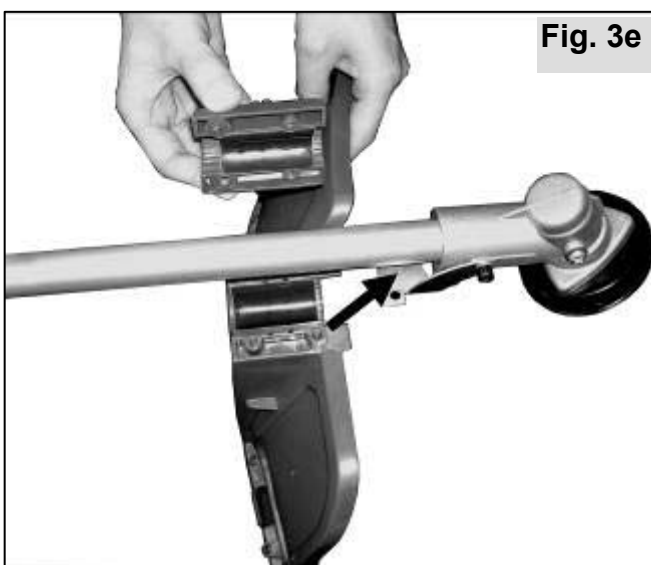
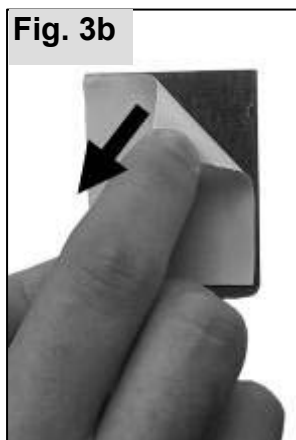
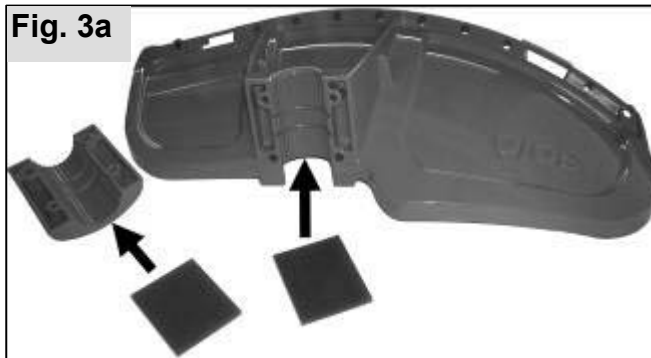
- Dévissez la vis à serrage rapide (15) avec la douille (19) et le disque de forme (20) du support (14).
- Enlever les deux moitiés de coque (a) du support de poignée.
- Installer les deux moitiés de poignée „Bike“ (5) sur le support à l'aide des deux moitiés (a) de coques (14).
- Insérez la vis à serrage rapide (15) avec la douille (19) et le disque de forme (20) dans le support en veillant à ce que la fermeture rapide puisse encore être entièrement rabattue et à ce que la poignée soit bien fixée. La vis rapide peut être rabattue d'un côté ou de l'autre. Si la poignée n'est pas encore tout à fait stable, redonner un demi-tour de vis rapide et rabattre le loquet de l'autre côté.
- Le côté gauche de la poignée (5) doit être positionné aussi près que possible du support de la poignée.
- Pour un réglage optimal de la poignée, rabattre la fermeture rapide vers le haut et, si besoin, verrouiller en tournant.
- Régler la poignée puis revisser et rabattre la fermeture rapide (15).

Remarque : le réglage optimal est obtenu lorsque le centre de l'outil de travail correspond au centre du corps. En position de travail, les avant-bras doivent être légèrement inclinés.

Avec le guidon Bike, vous devez toujours travailler avec la débroussailleuse sur la droite de votre corps.

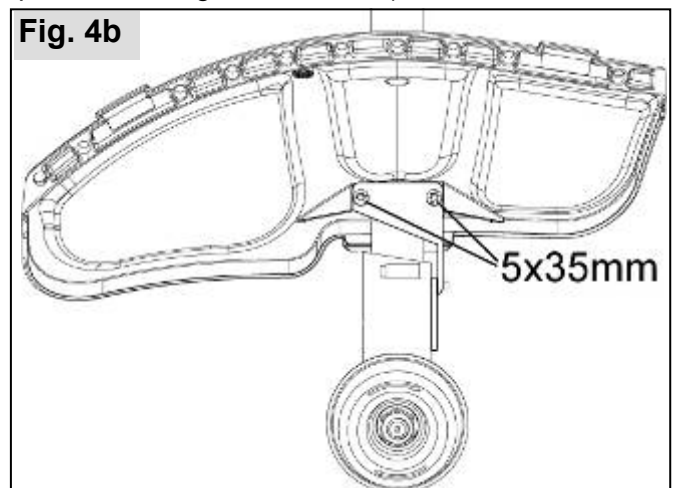
5.2 Montage du dispositif de protection

Au montage de la protection, ôter les bandes des garnitures d'amortissement et installer celles-ci dans les bagues de fixation suivant les figures 3a - 3e ci-après.



- Posez la motofaucheuse de sorte que l'arbre de travail soit dirigé vers le bas.
- Soulevez le tube transmission et faites glisser la protection (18) sur la bonne position le long du côté inférieur du tube (en butée avec l'engrenage angulaire).
- Déposez le tube de transmission avec la protection.
- Vissez d'abord la pièce de fixation (22) avec une vis 5 x 20 mm dans l'alésage a de la protection. Ensuite, vissez légèrement la deuxième vis 5 x 20 mm dans l'alésage b.

(Remarque : La pièce de fixation présente une bosse à l'intérieur près de l'alésage a. Cela permet de visser à fond la première vis dans l'alésage a sans que l'assemblage soit en biais.)



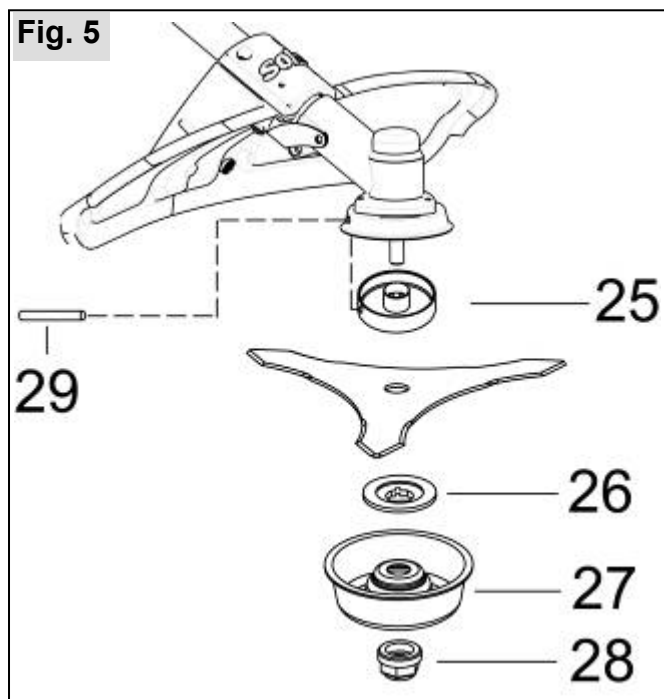
- Posez ensuite la motofaucheuse de sorte que l'arbre de travail soit dirigé vers le haut.
- Avec les deux longues vis 5 x 35 mm dans les alésages de la tôle de maintien de l'engrenage angulaire, vissez à fond la protection et la pièce de fixation. Corrigez éventuellement d'abord la position de la protection, les alésages doivent être exactement superposés.
- Pour terminer, vissez à fond la vis dans l'alésage b.

5.3 Montage et remplacement des différents outils de coupe

Lorsque l'outil de coupe est monté ou remplacé, arrêter toujours le moteur, retirer le connecteur de la bougie et porter des gants de protection !

Selon livraison, un des outils de coupe décrits plus loin est déjà compris dans l'équipement de série de votre débroussailleuse. On peut acquérir les outils de coupe, décrits plus loin, dans le commerce spécialisé en accessoires d'origine (voir aperçu des accessoires disponibles au chap. 6) et les monter comme indiqué plus loin.


A) Montage du couteau à broussaille à 3 dents ou du disque à herbe à 4 dents



- Coucher la débroussailleuse de telle sorte que l'arbre soit tourné vers le haut.
- Posez l'outil de coupe sur la pièce de pression (25). **Pour centrer le disque de coupe, le talon de la pièce d'appui doit se trouver juste dans l'œil du disque.**
- Montez le disque de pression (26).
- Posez le bol glisseur (27) mettez l'écrou (28).

Attention : Pas de vis à gauche. Bien centrer toutes les pièces.

Bloquez l'arbre de transmission au moyen de la tige de blocage (29) et serrez l'écrou.

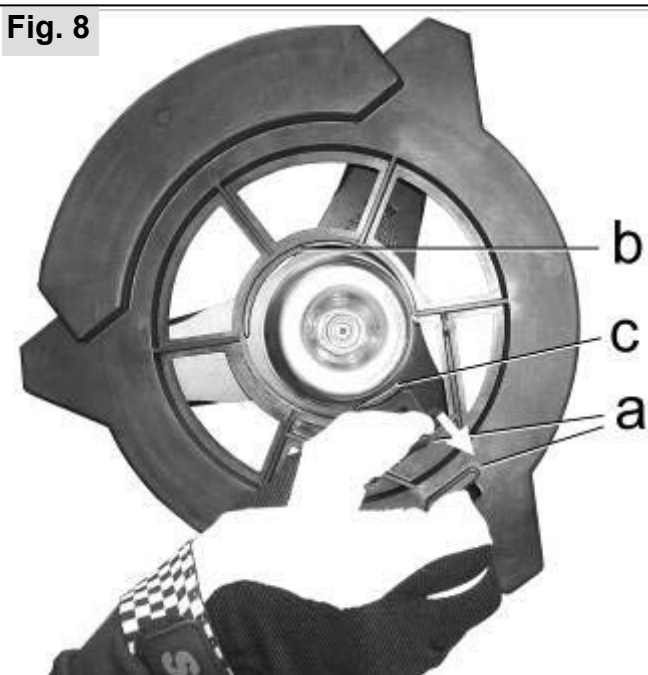
 Remplacez obligatoirement l'écrou (28) après plusieurs utilisations.

En dernier lieu, contrôler le serrage et le centrage du disque de coupe.

Protection pour transport des disques métalliques de coupe

En acquérant un nouveau disque métallique de coupe (voir chap. 6 „Accessoires“), non-compris dans la livraison standard de la débroussailleuse, il faut aussi acquérir la protection de transport correspondante.

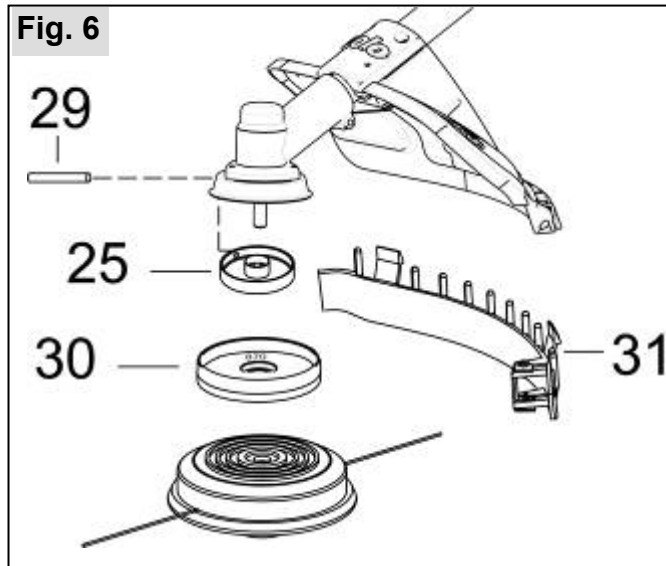
En cas d'entreposage, de transport, ou de pause moteur éteint, on doit toujours mettre une protection de transport sur l'outil de coupe des disques métalliques montés (disque à herbe à 4 dents ou couteau à broussaille à 3 dents – selon modèle ou en accessoire).



- Fixer la protection de transport à une dent du disque métallique de coupe à l'aide de l'encoche correspondante.
- Agrandir le diamètre intérieur de la protection en resserrant les deux languettes de maintien (a) sur la protection de transport.
- Placer entièrement la protection sur l'outil de coupe. Amener le talon intérieur (b) entre le disque métallique et le capot.
- Ouvrir de nouveau les deux languettes de maintien en amenant le talon intérieur sur la languette (c) entre l'outil de coupe métallique et le capot.

Pour une nouvelle mise en service, enlever de nouveau la protection de transport en resserrant les deux languettes de maintien (a) avant de démarrer.

B) Montage d'une tête filaire en nylon



On n'aura pas besoin des pièces suivantes (voir Fig. 5) en montant une tête filaire en nylon :

Écrou de blocage (28) (pas à gauche !), tête faucheuse (27), rondelle de pression (26) et outil de coupe métallique.

- La protection angulaire (30) (livrée avec la tête à fil) est placée après la pièce de pression (25). La page de la protection d'enrouleur, portant le numéro „870“, montre la transmission, et comment le bord de protection d'enrouleur recouvre l'arête du renvoi d'angle.
- Bloquez l'arbre avec la broche (29).
- Vissez la tête à fil à la main - pas à gauche !
- Placez la barre de protection (31) avec le coupe-fil prémonté par dessous sur la protection. Pour ce faire, pliez légèrement la barre de protection.

⚠ Important : Ne faites jamais démarrer la motofaucheuse lorsque vous utilisez une tête à fil sans que la barre de protection soit en place et le coupe-fil monté.

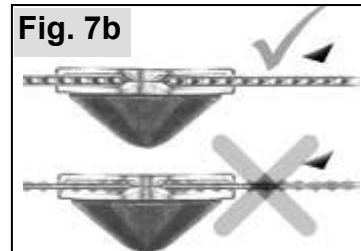
Si un ajustage de la longueur du fil a été effectué (voir chapitre 9.4, paragraphe « Ajustage du fil de fauchage »), le coupe-fil coupe les extrémités de fil automatiquement à la bonne longueur pendant l'utilisation.

Travaillez toujours sans la barre de protection en place si vous utilisez des lames métalliques.

C) Montage d'une tête de coupe "Jet-Fit"



Introduisez les fils de coupe dans le corps de la tête de coupe suivant les flèches sur le corps pour que le fil sorte d'environ 20 mm de l'ouverture opposée.



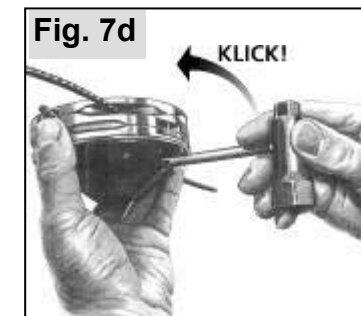
Veillez à ce que les dents de coupe respectent le sens de rotation.



Différentes rondelles sont livrées avec la tête de coupe. Pour effectuer le montage sur ce type de motofaucheuse, il convient d'utiliser les rondelles dont les tailles correspondent à celles indiquées dans la figure (Diamètre extérieur, diamètre intérieur).

Le disque inférieur doit entourer la dentelure de l'arbre à un diamètre de 16 mm.

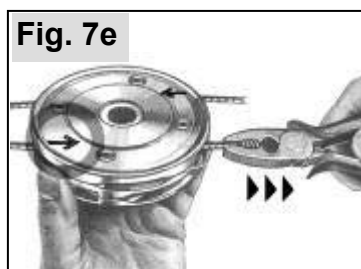
Bloquez l'arbre avec la broche (29) et serrez l'écrou (28) à fond. Contrôlez le serrage et le centrage du disque de coupe.



Placez le couvercle de la tête de coupe, tournez dans le sens de la flèche et, avec la clé universelle, serrez à fond jusqu'à ce qu'il soit encliqueté comme dans la figure.

Lorsque vous utilisez la tête de coupe « Jet-Fit », travaillez toujours avec la protection standard et la barre de protection en place.

Les fils de coupe ne doivent pas entrer en contact avec la protection pendant la rotation. Si nécessaire, insérez les fils de coupe un peu plus dans le corps de la tête de coupe. Le coupe-fil monté dans la barre de protection ne convient pas à ces fils de coupe → La longueur de ceux-ci doit être réglée correctement à la main !



Pour remplacer un fil de coupe, retirez celui-ci du corps par l'extrémité qui dépasse dans le sens de la flèche (éventuellement avec une pince universelle).

5.4 Harnais

Avant de commencer à travailler, réglez le harnais et la poignée en fonction de votre taille.

A) Modèle à poignée „Loop“ (128L, 133L, 143L et 148L - L désigne le type)

Mettre la bretelle sur l'épaule opposée à la débroussailleuse. Si, pour travailler, vous portez la débroussailleuse à droite, mettez la bretelle sur l'épaule gauche. Si, pour travailler, au contraire, vous tenez la débroussailleuse à gauche, mettez la bretelle sur l'épaule droite. Une fois réglée la longueur de bretelle, laissez pendre le crochet sur la hanche. Puis attachez le crochet à l'anneau de courroie de la débroussailleuse.

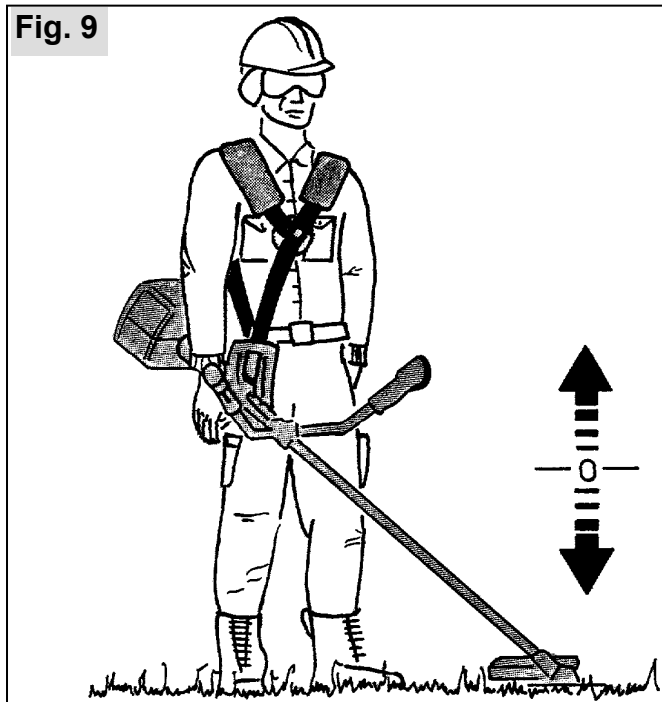
Équilibrer la débroussailleuse avec son outil de coupe monté de telle sorte que celui-ci flotte juste au-dessus du sol sans toucher des mains la débroussailleuse juste accrochée en bandoulière.

Si l'outil de coupe est suspendu à plus de 10 cm au-dessus du sol, la fixation du harnais doit être fixée plus près du moteur.

Si l'outil de coupe touche le sol, la fixation du harnais doit être fixée plus près de la poignée arceau.

B) Modèle à poignée „Bike“ (128B, 130H, 133B, 143B et 148B) – Bretelle double

Fig. 9



Après avoir accroché le mousqueton dans un des trous du rail situé au tube de la débroussailleuse, il convient d'équilibrer l'ensemble. Pour cela, passez le crochet dans un des différents trous de fixation.

L'outil de coupe doit se balancer juste au-dessus du sol (0 cm -10 cm), sans toucher des mains la débroussailleuse accrochée en bandoulière.

6. Accessoires

SOLO propose par le biais du commerce spécialisé un vaste programme d'accessoires pour débroussailleuses. Leur emploi est exclusivement réservé aux modèles pour lesquels l'accessoire est associé, et en utilisant les dispositifs de protection appropriés. Prière de se rapporter au tableau suivant et prendre conseil auprès de son revendeur.

Accessoires	Protection	No. de réf.	modèle				
			128L/B	130H	133 L/B	143 L/B	148 L/B
Tête à 2 fils de nylon semi-automatique M 10 x 1,25 LI (herbe sur bordures également, mauvaises herbes basses)	Protection standard + lame de protection, couteau coupe-fil	69006526	X	X	X	X	X
Fil de rechange pour tête à fil de nylon, 15 m, Ø2,4 mm		6900942	X	X	X	X	X
Fil de coupe en bobine pour tête à fil de nylon 90 m, Ø2,4 mm		0063201	X	X	X	X	X
Fil de rechange pour tête à fil de nylon, 15 m, Ø3,0 mm		6900974				X	X
Couteau à herbe 4 dents, Ø 230 mm (herbe, mauvaises herbes épaisses)	Protection standard	6900948	X	X	X	X	X
Couteau à taillis 3 dents, Ø 250 mm (taillis, roseaux, herbe tenace)	Protection standard	6900947	X	X	X	X	X
Protection pour transport de disque métallique de coupe jusqu'au Ø250 mm		6073543	X	X	X	X	X
Couteau à taillis 3 dents, Ø 300 mm (taillis, roseaux, herbe tenace)	Protection standard	6900943			X	X	X
Protection pour transport de disque métallique de coupe jusqu'au Ø300 mm		6073549			X	X	X
Tête à fil nylon 2 fils « Jet-Fit » (broussailles, roseaux, herbe dure, branches jusqu'à 20mm)	Protection standard + lame de protection, couteau coupe-fil	6900160	X	X	X	X	X
Tête à fil nylon 4 fils « Jet-Fit » (broussailles, roseaux, herbe dure, branches jusqu'à 20mm)	Protection standard + lame de protection, couteau coupe-fil	6900162					X
Fil de rechange pour tête à fil nylon « Jet-Fit » 2,5 mm x 260 mm 50 pièces		6900166	X	X	X	X	X
Fil de rechange pour tête à fil nylon « Jet-Fit » 3,5 mm x 260 mm 25 pièces		6900168					X
Fil de rechange pour tête à fil nylon « Jet-Fit » 2,5 mm x 53 m		6900175	X	X	X	X	X
Fil de rechange pour tête à fil nylon « Jet-Fit » 3,5 mm x 27 m		6900176					X
Graisse pour engrenages haut rendement		008318025	X	X	X	X	X
SOLO 2T huile moteur 100 ml		0083103	X		X	X	X
SOLO 2T huile moteur 1 l		0083104	X		X	X	X
SOLO 2T huile moteur, en bouteille doseuse 1 l		0083105	X		X	X	X
Huile moteur 4-temps SOLO été-hiver 600 ml		0083115		X			
Protection combinée visage/ouïe SOLO		993901002	X	X	X	X	X
Veste de travaux forestiers et agricoles SOLO EN 340	99303000 + taille (2[s] - 6[xxl])		X	X	X	X	X
Pantalon de loisir SOLO	9902095 + indice de taille		X	X	X	X	X
Salopette de loisir SOLO	9902094 + indice de taille		X	X	X	X	X
Bottes de forestier en cuir SOLO	9930510 + taille (36 - 48)		X	X	X	X	X
Gants SOLO Fit	9939012 + indice de taille		X	X	X	X	X


7. Fonctionnement du moteur

Suivre à la lettre les indications du mode d'emploi spécifique du moteur.

7.1 A) Modèles à moteur Kawasaki

128L, 128B, 133L, 133B, 143L, 143B, 148L, 148B
Le moteur de cet appareil est un moteur deux temps très performant qui fonctionne avec un mélange d'huile et de carburant (essence et huile = mélange de carburant) ou avec les mélanges de carburant spéciaux pour moteurs à deux temps qui sont disponibles dans le commerce spécialisé. Pour le mélange de carburant, on peut utiliser de l'essence normale sans plomb..

Les carburants inadéquats ou d'autres rapports de mélange que ceux indiqués pourront provoquer de sérieux dommages au moteur!

 Eviter le contact direct de la peau avec de l'essence et l'inspiration de vapeurs d'essence - risque pour la santé!

Dosage :

Nous recommandons notre huile spéciale 2-temps "SOLO Profi 2T-Motoröl" à un dosage de 1:50 (2%).
N°art.: 0083105 en flacon-doseur d'1 litre.

Tableau de mélange de carburant

Essence en litres	Huile en litres
	SOLO 2T huile moteur 2% (50 : 1)
1	0,020
5	0,100
10	0,200

Ne pas conserver le mélange fini pendant plus de 3 à 4 semaines.

7.2 B) Modèle 130H avec moteur 4 temps HONDA

L'essence normale sans plomb peut être utilisée comme carburant.

Contrôler absolument avant la mise en service qu'il y a suffisamment d'huile de moteur appropriée dans le carter à huile (jauge dans le bouchon du réservoir, voir la notice d'emploi du moteur). Nous recommandons l'huile de moteur SOLO 4 temps toutes saisons, réf. de commande : 0083115.

7.3 Faire le plein

Observer impérativement les consignes de sécurité lors du remplissage du réservoir.

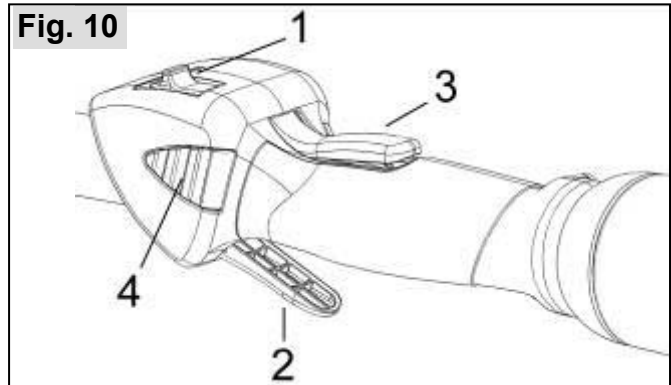
Ne pas faire le plein d'essence que lorsque le moteur est à l'arrêt ! Bien nettoyer l'environnement de la zone de remplissage. Poser l'appareil à moteur de sorte à pouvoir enlever le bouchon du réservoir et ne verser le mélange carburé que jusqu'au bord inférieur du tuyau de remplissage du réservoir. Pour éviter des impuretés dans le réservoir, il est

recommandé d'utiliser un entonnoir à crépine. Après le remplissage, bien revisser le bouchon du réservoir.

8. Démarrage / Arrêt du moteur

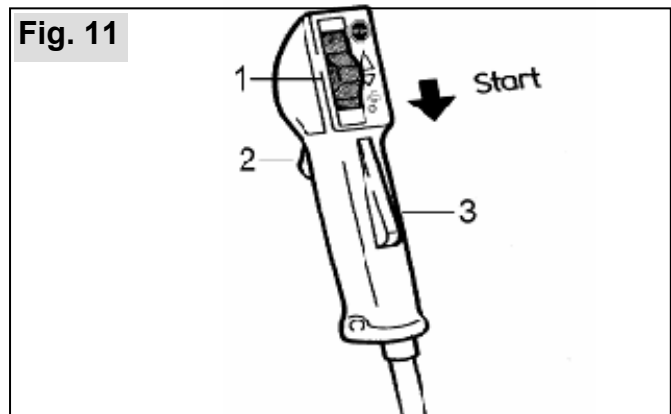
8.1 Réglage mi-puissance


A) Modèle à poignée „Loop“ (128L, 133L, 143L et 148L - L désigne le type)



- Tirer le bouton d'arrêt (1) en position de marche.
- Saisir la poignée, le bouton de verrouillage de sécurité (3) est actionné avec la paume de la main et l'accélérateur (2) est ainsi libéré.
- Enfoncer complètement l'accélérateur (2).
- Appuyer sur le bouton mi-puissance (4), puis relâcher l'accélérateur tout en maintenant le bouton mi-puissance appuyé.

B) Modèle à poignée „Bike“ (128B, 130H, 133B, 143B et 148B)



- Saisir la poignée, le bouton de verrouillage de sécurité (3) est actionné avec la paume de la main et l'accélérateur (2) est ainsi libéré.
- Enfoncer complètement l'accélérateur (2).
- Pousser le bouton Stop (1) vers " Start " () tout en maintenant l'accélérateur, puis relâcher celui-ci.

De principe, le blocage sur mi-gaz est annulé en actionnant brièvement la manette des gaz.

8.2 Réglages de démarrage du moteur

Chercher les indications précises correspondant à votre type de moteur dans la notice séparée spéciale-moteurs.

Pompe de carburant (selon modèle):

Au premier démarrage ou si le réservoir de carburant a été complètement vidé et re-rempli, actionnez par pressions répétées la pompe de carburant pour en envoyer au carburateur. Si trop de carburant a été pompé, ce sera automatiquement retourné au réservoir.

Manette du starter (selon modèle):

Avant première mise en route, moteur froid, fermer le clapet à l'aide de la manette du starter (↔). Tirer le cordon du démarreur jusqu'à allumage audible, mais pas plus de trois fois. Sinon, ré-ouvrir absolument le clapet à l'aide de la manette du starter (↕). Puis redémarrer jusqu'à ce que le moteur tourne. Important : Ne pas lancer le moteur plus de trois fois avec clapet de starter fermé, sinon la chambre de combustion devient trop grasse et le démarrage plus difficile (moteur noyé).

Si vous ne réussissez pas à démarrer à cause d'un cylindre noyé, nous vous conseillons de :

- de dévisser la bougie d'allumage et de bien la sécher.
- de placer la gâchette d'accélérateur en position haute (pleine vitesse) et de tirer plusieurs fois à fond sur la poignée du lanceur pour aérer la chambre de combustion.
- de replacer la gâchette d'accélérateur vers le bas (ralenti), de revisser la bougie d'allumage, de remonter la cosse de la bougie d'allumage et le chapeau de bougie.
- Démarrer en position médiane de la manette des gaz et manette du starter en position ouverte (↕↔),

8.3 Démarrage

Respecter les consignes de sécurité lors du démarrage.



Fig. 12

Posez la débroussailleuse à plat et à un endroit sans obstacle sur le sol. Prenez une position bien en équilibre, maintenez fermement l'engin et veillez à ce que l'outil de coupe n'entre en contact ni avec un objet, ni avec le sol. Au démarrage, veillez à ne pas être debout ou à genoux sur le tube de transmission car cela pourrait endommager l'arbre ou le tube.

Amener le bouton d'arrêt en position de marche.

Remarque : Dans de bonnes conditions, l'appareil à température de service démarre déjà au ralenti. (Le blocage sur mi-gaz est annulé en actionnant la manette des gaz, même avec le moteur à l'arrêt.) Si le moteur refuse de tourner au ralenti ou tout simplement pour un démarrage à froid, bloquer la manette des gaz en position médiane comme décrit ci-dessus.

- Toujours sortir le câble en ligne droite.
- Veiller à ce que le câble ne frotte pas au bord de l'œillet.
- Ne pas sortir le câble jusqu'à la butée - risque de rupture du câble.
- Toujours ramener la poignée du lanceur jusqu'à sa position initiale, ne pas laisser rembobiner tout seul.

Si le câble du lanceur est endommagé, il pourra être remplacé par un spécialiste.

Si le moteur fonctionne en mode mi-gaz : malgré plusieurs essais, vérifiez si tous les réglages décrits précédemment ont été effectués correctement. Démarrez à nouveau. Si le moteur ne démarre toujours pas, la chambre de combustion est déjà noyée.

8.4 Arrêt du moteur:

Lâchez l'accélérateur et placez le bouton d'arrêt en position "STOP".

Du fait de l'embrayage centrifuge, l'outil de coupe tourne encore pendant quelques instants après que l'accélérateur ait été lâché. Veillez à ce que l'outil de coupe soit immobilisé avant de déposer la machine.

9. Utilisation de la débroussailleuse

9.1 Domaines d'utilisation

La débroussailleuse équipée d'une tête à fil de nylon (en fonction du modèle) est exclusivement prévue pour couper de l'herbe – en particulier sur les obstacles – et pour couper des mauvaises herbes et des broussailles peu épaisses au niveau du sol. La tête à fil de nylon est particulièrement appropriée pour réaliser une coupe fine, p. ex. pour travailler proprement autour des arbres et des poteaux.

La débroussailleuse équipée d'un couteau à herbe (en fonction du modèle) doit être utilisée exclusivement pour couper de l'herbe sans obstacles et pour couper des mauvaises herbes et des broussailles plus épaisses au niveau du sol.

La débroussailleuse équipée de la lame à broussailles à 3 dents (en fonction du modèle) doit être utilisée exclusivement pour tondre l'herbe, les broussailles légères, les mauvaises herbes roseaux et les herbes folles à hauteur du sol.

La débroussailleuse ne doit pas être utilisée dans d'autres buts.

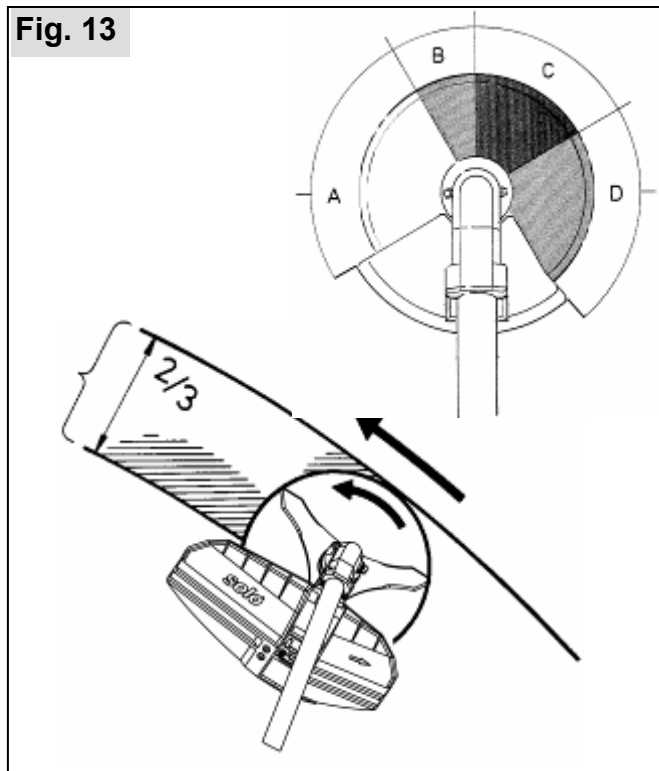
En outre, ne sont admissibles en utilisant les outils de coupe autorisés expressément pour cette débroussailleuse, disponibles en option, les domaines d'utilisation cités dans les instructions de sécurité des accessoires et en tenant compte des prescriptions de sécurité citées

D'une manière générale, utiliser uniquement les outils de coupe autorisés pour cette débroussailleuse. Le dispositif de protection anti-contacts prescrit pour l'appareil et l'outil de coupe doit toujours être monté. En cas de doute, contacter le revendeur spécialisé SOLO.

9.2 Travailler correctement avec la débroussailleuse

Respecter les instructions de sécurité lors des travaux avec la débroussailleuse.

Fig. 13



En raison du sens de rotation de l'outil de coupe, l'appareil provoque très peu de recul sur le côté gauche de l'outil de coupe (vu par l'utilisateur en position de travail correcte). Il faut donc toujours s'approcher l'endroit à couper par la droite, de sorte que le côté gauche de l'outil de coupe entre en premier en contact avec les herbes. Particulièrement lorsque des herbes ligneuses (comme les mauvaises herbes et les broussailles de taille moyenne) avec le couteau à herbe, veiller à "ne pas plonger dans l'herbe" avec la partie avant de l'outil de coupe.

Attaquer l'herbe à couper au ralenti, puis passer à pleine puissance. Ne pas laisser tourner le moteur hors charge à plein régime.

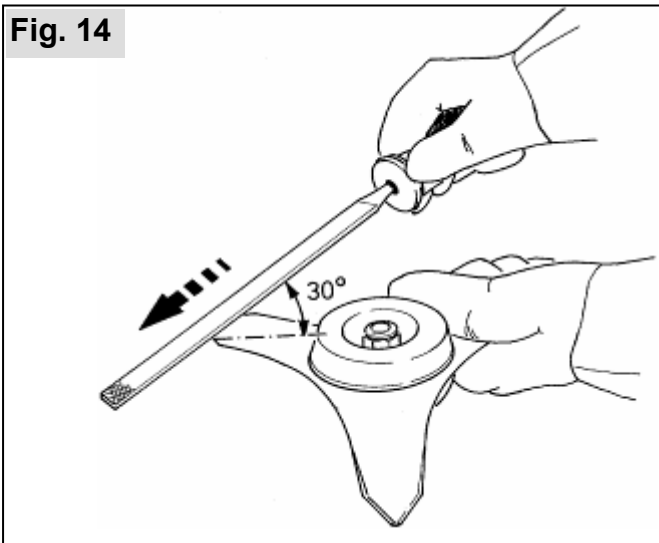
Plonger l'outil par la droite aux 2/3 dans l'herbe à couper et travailler avec l'appareil comme avec une faux en avançant pas à pas et en coupant de la droite vers la gauche.

Pour obtenir un rendement de coupe optimal, la débroussailleuse doit fonctionner à plein régime. Ne pas travailler en faisant patiner l'embrayage. Les dommages qui s'ensuivraient en raison de la surcharge ou de la surchauffe sont exclus de la garantie.

En cas d'irrégularités sensibles, ou si l'herbe est enroulée dans l'outil de coupe et dans le carter de protection, arrêter immédiatement le moteur. Freiner l'outil de coupe en le pressant contre le sol jusqu'à ce qu'il soit immobilisé. Sortir le connecteur de la bougie et enlever l'herbe, les broussailles sur le support de l'outil. Vérifier le bon état de fonctionnement de l'ensemble de l'appareil à moteur.

9.3 Conseils d'affûtage lames à friches (en fonction du modèle)

Fig. 14



Pour faire un affûtage léger, prendre une lime plate et passer sur les tranchants dans un angle 30° environ. Passez la lime sur les 2 côtés.

Lorsque les tranchants sont fortement émoussés ou ébréchés, il convient de faire un affûtage en règle avec une meule et ensuite contrôler l'équilibre de la lame. En cas de déséquilibre repassez la meule pour rétablir l'ensemble. L'angle d'affûtage est aussi de 30°.

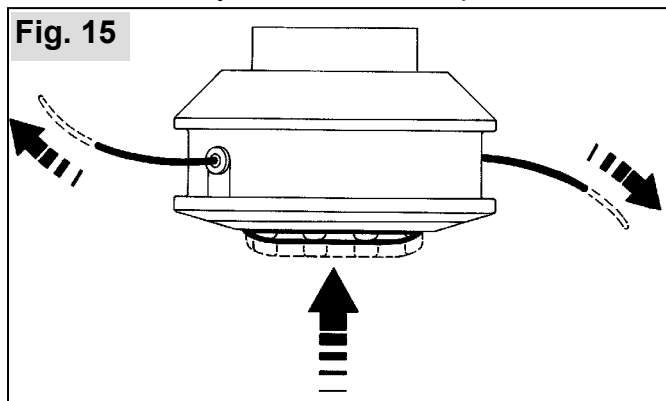
9.4 Conseil d'utilisation des têtes filaires en nylon (en fonction du modèle)

Travaillez toujours exclusivement avec la longueur de fil de coupe admissible. Lorsque le couteau est monté correctement, les fils de coupe sont toujours raccourcis à la longueur admissible. Un fil de coupe trop long présente un danger de blessure extrême, le moteur est en surcharge et peut être endommagé.

⚠ Important : Ne faites jamais démarrer la motofaucheuse lorsque vous utilisez une tête à fil sans que la barre de protection soit en place et le coupe-fil monté.

Réglage du fil de coupe

Si une tête à fil nylon semi-automatique est utilisée:



(représentation schématique)

A débroussailleuse hors charge mais avec une tête à fil nylon en mouvement, appuyez la tête à fil nylon

plusieurs fois sur un sol recouvert de végétation. Le fil de coupe est libéré progressivement.

L'allongement du fil par déverrouillage est d'env. 30 mm. Une longueur de fil excessive est corrigée au moyen du couteau.

Lorsque le fil de coupe est épuisé, vous pouvez le remplacer par le fil de coupe disponible comme accessoire sous la référence 6900942 Ø 2,4 mm / 6900974 Ø 3,0 mm.

10. Conseils d'utilisation et d'entretien

10.1 Instructions d'utilisation générales

L'entretien et la remise en état d'appareils modernes ainsi que de leurs composants importants au niveau de la sécurité exigent une formation et une qualification spéciales et un atelier disposant d'outils spéciaux et d'appareils de contrôle. Le fabricant recommande donc de faire appel à un atelier spécialisé pour toute intervention qui n'est pas décrite dans la présente notice. Le spécialiste dispose de la qualification, de l'expérience et de l'équipement nécessaires pour vous proposer la solution la moins chère dans chaque cas individuel. Il vous apportera de l'aide et des conseils.

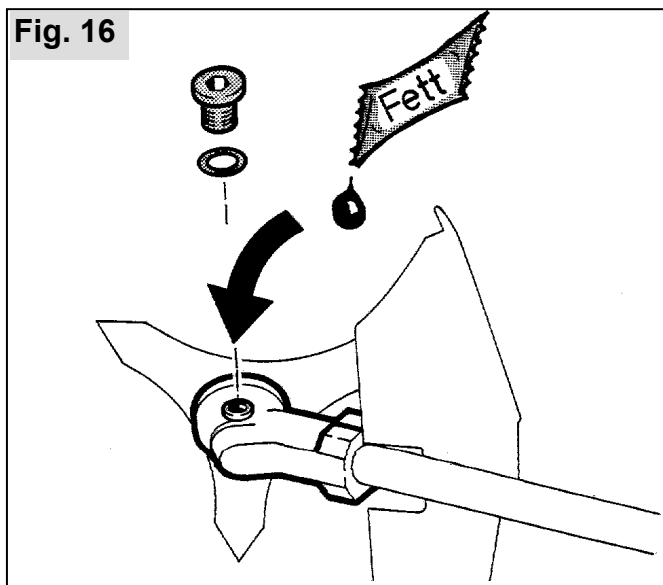
Après un temps de rodage d'environ 5 heures de service, tous les écrous et vis accessibles (à l'exception des vis de réglage du carburateur) doivent être contrôlés et resserrés, si nécessaire.

L'état de l'outil de coupe doit être vérifié à intervalles courts ainsi que lorsque vous constatez des irrégularités ou un engorgement au niveau de l'outil de coupe ou du carter de protection. Pour cela, le moteur doit être arrêté et l'outil de coupe se trouver à l'arrêt complet. Déconnectez la cosse de bougie d'allumage et dégagez toute herbe ou broussaille se trouvant dans le logement de l'outil. Remplacez immédiatement les outils émoussés ou endommagés et ce même pour les plus petites amorces de fissure - faire le test du son.

Garder l'appareil au mieux dans un endroit sec et sûr avec le réservoir rempli entièrement. Des zones de feu nu ou similaires ne doivent pas se trouver à proximité. En cas de long arrêt, voir chapitre " 10.4 Mise hors service et stockage ".

10.2 Lubrification de l'engrenage

Utiliser de la graisse liquide "spécial engrenages" (No. de réf. 008318025) pour lubrifier l'engrenage à roues coniques. Vérifier le niveau d'huile une fois par semaine et le compléter éventuellement (toutes les 20 à 50 h. de service).



(représentation schématique)

Otez le bouchon de fermeture latéral en le dévissant. Si la partie interne de l'ouverture du filetage ne présente aucun lubrifiant, il faut alors rajouter du lubrifiant (quantité à rajouter : env. 5 à 10 g). Remplacez le bouchon de fermeture et revissez-le.

Attention : ne pas ajouter trop de graisse car ceci pourrait provoquer une surchauffe de l'engrenage. Le carter de l'engrenage ne doit être en aucun cas entièrement rempli de graisse.

Conseil : au besoin, remplir au maximum 5 g et contrôler de préférence plusieurs fois (p. ex. avant de commencer à travailler) si de la graisse est encore visible.

En cas de doute, demandez assistance à votre atelier spécialisé qui vous viendra volontiers en aide.

10.3 Pièces statiques et fonctionnement du moteur

Pour vos travaux de maintenance des pièces statiques et de réglage de fonctionnement du moteur, reportez-vous précisément aux indications de la notice spéciale-moteurs. N'effectuez que les travaux qui y sont décrits et ceux dont vous vous sentez vous-même capable. Tous autres travaux sont à réaliser par un atelier spécialisé autorisé. Si vous avez des questions ou des incompréhensions, votre atelier spécialisé vous viendra en aide en joignant volontiers les actes aux paroles.

A minima, les travaux suivants sont à effectuer régulièrement, selon les recommandations de la notice spéciale-moteurs:

- Contrôle du réglage de ralenti et, le cas échéant, repositionnement de la vis de butée de ralenti. En aucun cas l'outil de coupe ne doit être embrayé au ralenti!
- Nettoyage du filtre à air et contrôle du matériel filtrant.
- Contrôle du silencieux **avant** de commencer à travailler et **avant** de démarrer un moteur en parfait état. Ne jamais toucher le silencieux lorsqu'il est chaud!
- Contrôle de l'écartement des électrodes de bougie et si elles ne sont pas trop brûlées.
- Contrôle de l'aération du réservoir et du filtre à carburant

10.4 Mise hors service et stockage

Conserver de préférence l'appareil dans un endroit sec et sécurisé, le réservoir d'essence plein. Aucune source de feu ou analogue ne doit se trouver à proximité. Exclure toute utilisation non autorisée – en particulier par les enfants.

Dans le cas d'arrêts supérieurs à quatre semaines, effectuer également les opérations suivantes :

- Vider et nettoyer le réservoir d'essence à un endroit bien aéré.
- Lancer le moteur avec le réservoir vide et vider le carburateur jusqu'à ce que le moteur cale. Sinon, de l'huile résiduelle du mélange carburé pourrait boucher les buses du carburateur et rendre difficile le prochain démarrage.
- Bien nettoyer l'appareil (notamment les orifices d'aspiration d'air, les ailettes de refroidissement du cylindre, le filtre à air et l'environnement du tuyau de remplissage du réservoir).
- Conserver l'appareil dans un endroit sec et sécurisé. Exclure toute utilisation non autorisée – en particulier par les enfants.

10.5 Plan d'entretien

Les informations suivantes se réfèrent aux conditions d'utilisation normales. En cas de conditions particulières telles qu'une forte production de poussière ou un temps de travail quotidien très long, les intervalles d'entretien doivent être réduits à l'avenant.

		Une seule fois, au bout de 5 heures de service	Avant le travail	Toutes les semaines	Toutes les 50 heures de service	Toutes les 100 heures de service	En cas de besoin	Avant la saison de coupe, ou une fois par an
Carburateur	Contrôler le ralenti		X					
	Ajuster le ralenti						X	
Filtre à air	Nettoyer		X					
	Remplacer						X	
Bougie	Vérifier l'écartement de l'électrode et le rectifier éventuellement.				X			X
	Remplacer					X	X	
Graissage du renvoi d'angle	Vérifiez			X				X
	Compléter				X		X	X
Outil de coupe en métal (en fonction du modèle)	Vérifiez		X					
	Affûtez						X	
	Remplacer						X	
Admission d'air de refroidissement/de ventilation	Nettoyer			X			X	X
Ailettes du cylindre	Nettoyer						X	X
Réservoir d'essence	Nettoyer				X			X
Filtre à essence	Remplacer							X
Toutes les vis accessibles (sauf les vis de réglage)	Resserrer	X					X	X
Éléments de commande (commutateur Stop, levier de gaz, blocage à mi-puissance, starter)	Contrôle de fonctionnement		X					
Silencieux	Contrôle visuel		X					
Machine entière	Contrôle visuel		X					
	Nettoyer			X			X	X

Effectuer régulièrement les interventions d'entretien indiquées. Si vous n'êtes pas en mesure de réaliser vous-même toutes les interventions, veuillez les confier à un atelier spécialisé. Le propriétaire de l'appareil est responsable de:

- Tout dommage causé par des interventions d'entretien ou des réparations qui n'ont pas été réalisées correctement ou à temps
- Tout dommage consécutif, y compris la corrosion, dû à un stockage inadéquat

11. Garantie

Le fabricant garantit une qualité irréprochable et prend en charge les frais d'amélioration occasionnés par un remplacement de pièces défectueuses en cas de défaut du matériau ou de la fabrication survenant durant la période de garantie. Notez que certains pays possèdent des conditions de garantie particulières. En cas de doute, interrogez votre revendeur. En tant que vendeur du produit, il est responsable de la garantie.

Nous ne pouvons assurer de garantie pour les dommages engendrés par les causes suivantes, merci de votre compréhension :

- Non-respect du manuel d'utilisation.
- Travaux de maintenance et de nettoyage négligés.
- Dommages occasionnés par un mauvais réglage du carburateur.
- Usure due à une utilisation normale.
- Surcharge évidente due à un dépassement prolongé de la limite de puissance maximale.
- Utilisation d'outils de travail non autorisés.
- Emploi de la force, mauvais traitement, abus ou accident.
- Dommage de surchauffe dû à un encrassement du carter du ventilateur.
- Intervention de personnes non qualifiées ou tentatives de réparation non professionnelles.
- Utilisation de pièces de rechange non adaptées ou non originales qui ont causé le dommage.
- Utilisation des consommables non adaptés ou ayant été mélangés.
- Dommages imputables aux conditions d'utilisation dans le cadre de la location.

Les travaux de nettoyage, d'entretien et de réglage ne sont pas reconnus comme des prestations de garantie. Tous les travaux de garantie doivent être réalisés par le distributeur spécialisé agréé par le fabricant.

12. Pièces d'usure

Différentes pièces sont sujettes à l'usure normale ou due à l'utilisation et doivent être remplacées à temps, si nécessaire. Les pièces d'usure indiquées ci-dessous ne sont pas couvertes par la garantie du fabricant:

- filtre à air
- filtre à essence
- ensemble des pièces en contact avec l'essence
- embrayage
- bougie
- dispositif de démarrage
- outils de coupe

13. CE Déclaration de conformité

Relative à la CE réglementation 98/37/EG, 2000/14/EG et RL - 2004 - 108 EG SOLO Kleinmotoren GmbH, Stuttgarter Strasse 41, D-71069 Sindelfingen déclare sous sa propre responsabilité que ce produit est conforme à la machine qui a fait l'objet de l'examen CE de type, suivant de la Directive Machines.

Désignation de la machine: Débroussailleuse

Modèle / Série::

Le niveau de puissance acoustique

(EN ISO 3744, garanti

EN ISO 22868) mesuré

	128L	128B	130H	133L	133B	143L	143B	148L	148B	
	106	106	107	107	107	108	108	110	110	dB(A)
	105	105	106	106	106	107	107	109	109	dB(A)

Normes appliquées :: ISO 12100, ISO 11806, ISO 14982


Processus d'évaluation de conformité (2000/14/EG) → annexe V

Numéro de série, année de construction → Plaque signalétique

Cette attestation de conformité perd sa validité dès que le produit est transformé ou modifié sans accord préalable.

Sindelfingen, le 01. 12. 2007

SOLO Kleinmotoren GmbH


Wolfgang Emmerich
P.D.G

solo[®]

Made in Germany



SOLO
Postfach 60 01 52
D 71050 Sindelfingen

Tel. 07031-301-0
Fax 07031-301-130
info@solo-germany.com

SOLO
P.O.Box 60 01 52
D 71050 Sindelfingen
Germany
Phone+49-7031-301-0
Fax +49-7031-301-149
export@solo-germany.com