

solo[®]

113/114

Handleiding

**Elektrisch
bosmaaier**

Attentie!

Lees vóór de eerste ingebruikneming deze handleiding grondig door en neem hierbij absoluut de veiligheidsvoorschriften in acht.



Geachte klant,

Dank u dat u gekozen heeft voor dit SOLO-kwaliteitsproduct.

Moderne materiaallegingen, samen met de SOLO knowhow garanderen een lange levensduur en een hoge gebruikswaarde van de machine.

Lees eerst deze bedieningshandleiding aandachtig en respecteer de veiligheidsvoorschriften.

Als u na het lezen van deze bedieningshandleiding nog vragen hebt, staat uw SOLO-dealer u graag ter beschikking.

CE Conformiteitsverklaring

De fabrikant SOLO Kleinmotoren GmbH, Stuttgarter Strasse 41, D-71069 Sindelfingen, verklaart dat de volgende machine

Produkt: Elektrisch bosmaaier

Type: **113, 114**

voldoet aan de EG-richtlijnen voor machines 98/37/EC, 2000/14/EC, 2004/108/EC en 2006/95/EC

Volgende geharmoniseerde normen werden gehanteerd: EN 786, EN 60335-1, DIN EN 60335-2-91, EN 55014-1, EN 55014-2, EN 61000, EN 50366

Conformiteitsprocedure (2000/14/EG) Bijlage VI

Naam en adres van het betrokken instituut/Notified Body:
CESMA
Via Gorizia, 49
42100 Reggio Emilia – ITALY

Registratienummer: 1232

Geluidsniveau


	113	114	
gegarandeerd	96	96	dB(A)
gemeten	95,40	95,48	dB(A)

Installatiejaar van de CE-aanduiding: 2005

Serienummer, Bouwjaar → Kenplaatje

Deze conformiteitsverklaring verliest haar geldigheid als het product zonder toelating wordt aangepast of gewijzigd.

Sindelfingen,
1 januari 2008
SOLO Kleinmotoren GmbH


Wolfgang Emmerich
Zaakvoerder

Volgende symbolen worden gebruikt op de machine en in deze gebruiksaanwijzing:



Wees uiterst voorzichtig als u met de machine omgaat



Voor ingebruikname en voor alle onderhouds-, montage- en reinigingswerken de handleiding grondig lezen



Voor u de motor start, de gehoor- en gezichtsbescherming opzetten



Opgelet, voorwerpen kunnen hoog worden weggeslingerd



De minimale afstand ten opzichte van andere personen bedraagt 15 meter



Als de netkabel of de verlengkabel beschadigd raakt, de stekker onmiddellijk loskoppelen



De machine niet gebruiken wanneer het regent



Geen gebruik maken van metalen snijdgarnituren.



Altijd gebruikmaken van voor deze machine toegestane maaiaccessoires.



Wanneer u met en aan de machine werkt, veiligheidshandschoenen dragen



Vaste schoenen met stevige zolen, bij voorkeur veiligheidsschoenen dragen



Elektrische toestellen horen niet thuis in het huishoudelijk afval. Breng de machine, het toebehoren en de verpakking naar een containerpark.

Verpakking

De verpakkingsmaterialen uit karton beschermen tegen transportschade. Dit verpakkingsmateriaal is een grondstof die opnieuw kan worden gebruikt of gerecycleerd.

	Blz.
1. Veiligheidsvoorschriften.....	4
1.1 <i>Voorgeschreven gebruik / Algemene veiligheidsvoorschriften</i>	4
1.2 <i>Werkkleding</i>	4
1.3 <i>Tijdens het transport van het apparaat</i>	4
1.4 <i>Netaansluiting en verlengkabel</i>	5
1.5 <i>Voor de aansluiting op het stroomnet</i>	5
1.6 <i>Tijdens het werk</i>	5
1.7 <i>Bij onderhoud, reiniging en herstellingen</i>	5
2. Leveringsomvang	6
3. Bedienings- en functieonderdelen.....	6
4. Voorbereiding van het werk	7
4.1 <i>Montage handgreep-loop</i>	7
4.2 <i>Montage van de draadkop</i>	7
4.3 <i>Montage van de bescherming</i>	7
4.4 <i>Aansluiting op het stroomnet</i>	8
5. Gebruik van de bosmaaier.....	8
5.1 <i>Toepassingsgebieden</i>	8
5.2 <i>Correcte werkwijze met de bosmaaier</i>	8
5.3 <i>Maaidraad bijregelen</i>	8
5.4 <i>Tips om uzelf te behelpen</i>	10
6. Technische gegevens.....	10
7. Gebruiks- en onderhoudsinstructies.....	11
7.1 <i>Algemene gebruiks- en onderhoudsinstructies</i>	11
7.2 <i>Reinigen</i>	11
7.3 <i>Stilleggen en opbergen</i>	11
8. Garantie.....	12
9. Aan slijtage onderhevige onderdelen	12

1. Veiligheidsvoorschriften

1.1 Voorgeschreven gebruik / Algemene veiligheidsvoorschriften

De bosmaaier mag uitsluitend worden gebruikt om gras, riet, onkruid en wildgroei ter hoogte van de grond te maaien. Voor andere doeleinden mag de motorzaag niet worden gebruikt (zie paragraaf 5.1 "Toepassingsgebieden").



Lees deze handleiding vóór de eerste ingebruikneming zorgvuldig door en bewaar deze op een veilige manier. Gebruik deze machine met speciale voorzichtigheid.

Het niet naleven van de veiligheidsinstructies kan levensgevaarlijk zijn. Volg de ongevalpreventievoorschriften van de beroepsverenigingen. De gebruiksaanwijzing moet altijd beschikbaar zijn op de plaats waar de machine wordt gebruikt. Ze moet door iedereen worden gelezen die belast is met werken aan de machine (ook onderhoud, verzorging en herstelling).

- Als u voor de eerste keer met een dergelijke machine werkt, laat de verkoper dan uitleggen hoe u er veilig mee omgaat.
- De machine niet blootstellen aan regen. Gebruik de machine niet in een vochtige of natte omgeving.
- Kinderen en jongeren onder 18 jaar mogen niet met deze machine werken; uitgezonderd zijn jeugdige personen boven 16 jaar die onder toezicht een opleiding volgen.
- Hou personen en dieren op een veilige afstand van het werkterrein. De minimale afstand bedraagt 15 meter. Let met name op kinderen en op dieren die zich in het struikgewas ophouden. Als een persoon of een dier dichterbij komt, dient u onmiddellijk de machine en het snijwerktuig te stoppen. De gebruiker is verantwoordelijk voor gevaren of ongevallen die ontstaan voor andere personen en hun eigendom.
- Deze machine mag uitsluitend aan personen worden uitgeleend of doorgegeven die met dit type, de bediening en de handleiding vertrouwd zijn. Geef altijd deze handleiding mee.
- Als u met deze machine werkt, dient u in goede conditie, uitgerust en gezond te zijn.
- Onder invloed van alcohol, drugs of medicamenten die het reactievermogen kunnen beïnvloeden, mag deze machine niet worden gebruikt.
- Breng geen wijzigingen aan bestaande veiligheidsvoorzieningen en bedieningsonderdelen aan.
- De machine mag uitsluitend in bedrijfsveilige staat worden gebruikt - **gevaar voor ongevallen!** Controleer de bosmaaier vóór elk gebruik.
- Er mogen uitsluitend accessoires en aanbouwonderdelen worden gebruikt die door de fabrikant geleverd en uitdrukkelijk voor de bevestiging op dit type vrijgegeven zijn. Als u de draadkop gebruikt, mag u de kunststof-snijdraad nooit vervangen door een staaldraad. Bij elk snijwerktuig moet altijd de overeenkomstige aanraakbeveiliging worden gebruikt.
- Als u snijwerktuigen verwisselt, altijd de motor uitschakelen en de stekker uittrekken, zodat de motor niet ongewenst kan starten.
- Een betrouwbaar gebruik en de veiligheid van uw apparaat hangen ook van de kwaliteit van de gebruikte reserveonderdelen af. Uitsluitend originele reserveonderdelen gebruiken. Enkel originele onderdelen stammen uit de productie van het apparaat en garanderen derhalve de maximale kwaliteit qua materiaal, maatvastheid, functie en veiligheid. U verkrijgt de originele reserve- en accessoireonderdelen bij uw vakhandelaar. Hij beschikt ook over de noodzakelijke lijsten met reserveonderdelen, om de vereiste nummers van de reserveonderdelen te kunnen nagaan. Hij wordt doorlopend over detailverbeteringen en vernieuwingen in het programma van reserveonderdelen geïnformeerd. Hou er ook rekening mee dat bij het gebruik van niet originele onderdelen geen garantievergoeding mogelijk is.
- Wanneer het apparaat niet wordt gebruikt, moet het zo veilig worden afgezet dat er niemand gevaar loopt. De motor moet worden afgezet.

Wie niet let op de veiligheids-, bedienings- of onderhoudsinstructies, is ook aansprakelijk voor alle daardoor veroorzaakte schade en gevolgschade.

1.2 Werkkleding

Om verwondingen te vermijden, dient u de voorgeschreven kledij en beschermuitrusting te gebruiken terwijl u met deze machine werkt. De kleding moet doelmatig zijn, d.w.z. nauw aanliggen (bijv. combipak), maar mag niet hinderlijk zijn.

Draag geen sjaal, das, sieraden of andere kledingstukken die vastgekneld kunnen raken in de machine, in het struikgewas of in takken. Lang haar moet worden samengebonden en beschermd (hoofddoek, muts, helm e.d.).



Draag vaste schoenen met stevige zool - liefst veiligheidsschoenen met stalen punt.

Draag veiligheidshandschoenen met antislip grijpoppervlak.

Gebruik een persoonlijke oorbescherming en gezichtbescherming (bijv. veiligheidsbril).

1.3 Tijdens het transport van het apparaat

- Zet tijdens het transport altijd de motor af!
- Draag of transporteer de bosmaaier nooit terwijl het werktuig draait.
- Als metalen snijwerktuigen over een relatief grote afstand moeten worden getransporteerd, dient u altijd de mesbescherming aan te brengen.

1.4 Netaansluiting en verlengkabel

- Als verlengkabel voor de netaansluiting mogen enkel verlengkabels met de hiernaast vermelde minimale geleiderdoorsnede worden gebruikt, op voorwaarde dat ze toegelaten zijn voor gebruik in open lucht.
 - DIN 57282/H07 RN-F
 - De koppelingen van de aansluitkabels moeten uit rubber bestaan of met rubber bekleed zijn.
 - Als een kabeltrommel wordt gebruikt, moet de kabel volledig worden afgewikkeld.
- Ga na of de spanning van het stroomnet overeenkomt met de informatie op het kenplaatje van de machine.
- Het stopcontact moet met minstens 16 A beveiligd zijn.
- Voor uw veiligheid is het aan te bevelen een verliesstroomschakelaar met een nominale foutstroom $\hat{I}_\Delta 30$ mA te gebruiken

Kabellengte tot	Minimale geleiderdoorsnede
7 m	1,2 mm ²
15 m	1,6 mm ²
30 m	2,0 mm ²

1.5 Voor de aansluiting op het stroomnet

Controleer voor elk gebruik of de volledige machine in bedrijfsveilige toestand verkeert.

- De aan-uitschakelaar moet soepel werken en automatisch terugkeren naar de stoppositie.
- Het snijwerktuig en de aanraakbeveiliging moeten goed vastzitten en in perfecte staat verkeren.
- De op het toestel gemonteerde netkabel en de gebruikte verlengkabel moeten in perfecte staat verkeren.

Bij onregelmatigheden, duidelijke schade of als de goede werking beperkt is, mag u niet beginnen werken, maar dient u de machine te laten controleren in een werkplaats.

1.6 Tijdens het werk

- De bosmaaier mag enkel worden gebruikt als hij volledig in elkaar gezet is..
- Werk omzichtig, met overleg en rustig, en breng geen andere mensen in gevaar.
 - Let op goede zicht- en lichtomstandigheden.
 - Blijf altijd binnen roepafstand van andere personen, die in een noodgeval hulp kunnen bieden.
 - Las tijdig pauzes in het werk in.
 - Wees attent op mogelijke bronnen van gevaar en tref navenante voorzorgsmaatregelen. Bedenk dat bij het gebruik van gehoorbescherming het waarnemen van geluiden beperkt is. Ook gevaar aankondigende akoestische signalen, geroep enz. kunnen niet worden gehoord.
 - Voorzichtig bij natheid, gladheid, op hellingen of oneffen terrein. Er bestaat verhoogd risico voor uitglijden!
 - Let op het risico van struikelen en op hindernissen zoals boomwortels, boomstronken, randen. Wees uiterst voorzichtig als u op hellingen werkt.
 - Controleer het werkterrein vooraf op stenen, gebroken glas, spijkers, draad en andere vaste voorwerpen. Verwijder deze voorwerpen, zodat ze niet door het snijwerktuig kunnen worden weggeslingerd of erin vastgekneeld raken.
 - Let erop dat het snijwerktuig tijdens het inschakelen niet tegen voorwerpen en tegen de grond komt.
 - Hou de machine altijd met beide handen vast en zorg ervoor dat u veilig en stabiel staat.
 - Hou het snijwerktuig altijd onder de heup. Het draaiende werktuig mag niet van de grond worden opgetild.
 - Hou alle lichaamsdelen op een veilige afstand van het roterende snijwerktuig.
 - Hou de netkabel of de verlengkabel altijd op een veilige afstand van het snijwerktuig.
 - Gebruik een degelijke maaitechniek (zie paragraaf 5.2 "Correcte werkwijze met de bosmaaier").
 - Bedenk dat ook lawaai een belasting voor het milieu teweegbrengt. Houd u eventueel aan rusttijden, die plaatselijk anders kunnen zijn.
- Als de bosmaaier zich abnormaal gedraagt, dient u de motor uit te schakelen.
- Als u de aan-uitschakelaar loslaat, blijft het snijwerktuig nog enige tijd werken. Let erop dat het snijwerktuig tot stilstand gekomen is voor u de machine neerlegt.
- Voor u het snijwerktuig aanraakt – ook als u een verstopping wenst te verhelpen of als het snijwerktuig vastgeklemd zit – dient u de motor uit te schakelen, te wachten tot het snijwerktuig stilstaat en de netstekker af te trekken.

1.7 Bij onderhoud, reiniging en herstellingen

Voer uitsluitend die onderhouds- en reparatiewerkzaamheden zelf uit die in deze handleiding beschreven staan. Alle anderen werkzaamheden moeten door een geautoriseerde vakwerkplaats worden uitgevoerd.

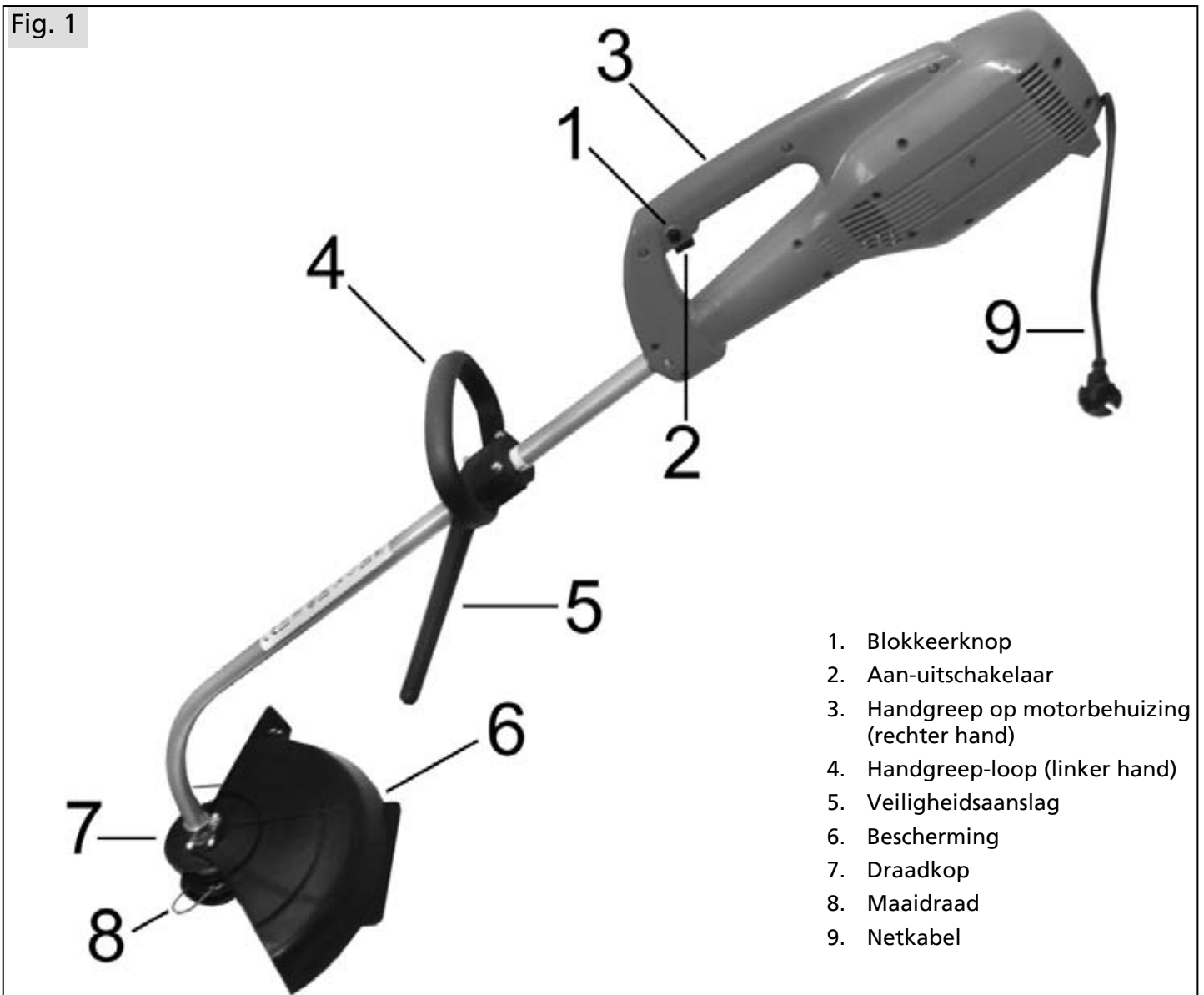
- Voor reinigings-, onderhouds- en herstelwerken moet de motor altijd worden uitgeschakeld en moet de netstekker worden afgetrokken.
- Bij alle reparaties mogen uitsluitend originele reserveonderdelen van de fabrikant worden gebruikt.
- De machine nooit – ook niet om te reinigen – nat afsputten.

2. Leveringsomvang

- **Elektrisch bosmaaier**, gedeeltelijk voormonteerd; volgende onderdelen zijn bijgeleverd en moeten nog worden gemonteerd
- **Handgreep-loop** (2 delen) en alle vereiste onderdelen voor de montage en afwerking
- **Bescherming**, draadafsnijmes met schroef en alle vereiste montageonderdelen voor de beveiliging
- **Snijwerktuig draadkop** met alle **montageonderdelen** die vereist zijn voor de montage van de draadkop
- **Bevestigingspen (Inbus sleutel)** (voor montage van het snijwerktuig)
- Deze **handleiding**

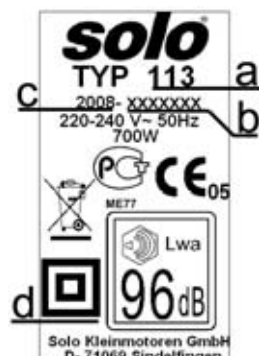
3. Bedienings- en functieonderdelen

Fig. 1



Kenplaatje:

- a: Typebenaming
- b: Serienummer
- c: Bouwjaar
- d: Doppelt schutzisoliert

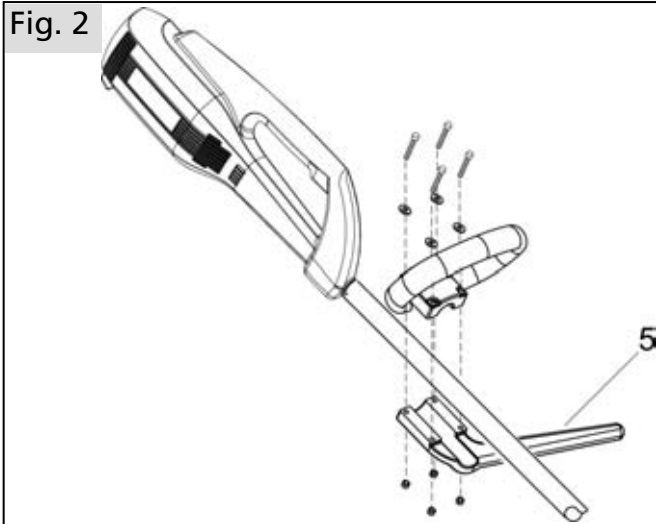


4. Voorbereiding van het werk

Om verzendingstechnische redenen wordt de machine gedeeltelijk gedemonteerd geleverd, zodat ze voor de ingebruikname in elkaar moet worden gezet.

De machine mag enkel worden gebruikt als ze volledig in elkaar gezet is.

4.1 Montage handgreep-loop



- De veiligheidsaanslag (5) moet, gezien vanuit het standpunt van de gebruiker, naar links gericht worden gemonteerd.
- De schroeven eerst slechts licht bevestigen.
- De greep overeenkomstig de lichaamsgrootte in de optimale positie schuiven.
- Pas daarna de schroeven vastdraaien.

4.2 Montage van de draadkop



De aandrijfvas met de bevestigingspen (Inbus sleutel) blokkeren. De draadkop rechtsom op de aandrijfvas schroeven.

Opmerking: Als de draadlengte wordt bijgesteld (zie par. 5.3 "Maaidraad bijregelen"), snijdt het in de bescherming aangebrachte draadmes het draaduiteinde tijdens de werking automatisch op de juiste lengte.

Opgelet: De bosmaaier nooit starten zonder gemonteerd draadafsnijmes.

Om de draadkop te vervangen, de draadkop linksom afschroeven terwijl de aandrijfvas geblokkeerd is.

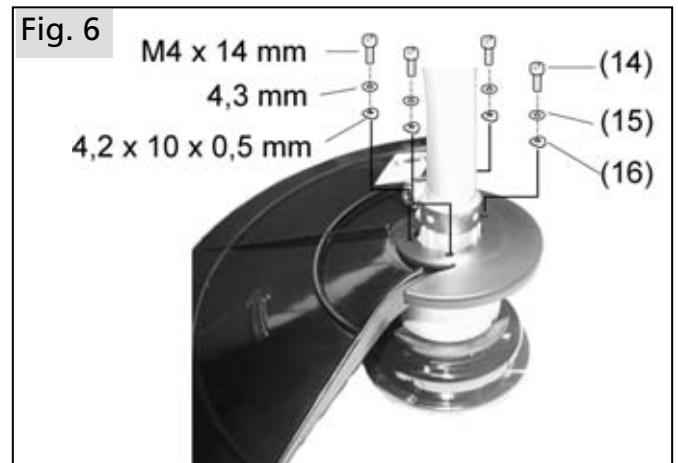
4.3 Montage van de bescherming



De bescherming over de maaiboom langs boven naar de correcte positie brengen. De beveiliging moet naar de gebruiker gericht zijn als hij een correcte werkhouding heeft.

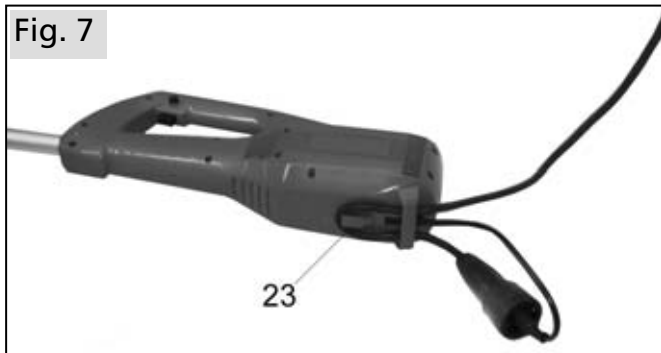


Het bevestigingsgedeelte eveneens over de maaiboom naar de correcte positie brengen, zodat het open gedeelte van de cirkel naar de gebruiker gericht is.



Mit den vier Schrauben (14), Unterlegscheiben (15) und Tellerfedern (16) den Schutz und das Befestigungsteil anschrauben.

4.4 Aansluiting op het stroomnet



De verlengkabel altijd op de kabelhouder (23) op het motorhuis bevestigen.

Om los te koppelen, altijd direct aan de netstekker trekken, nooit aan de kabel trekken om de stekker los te koppelen.

5. Gebruik van de bosmaaier

5.1 Toepassingsgebieden

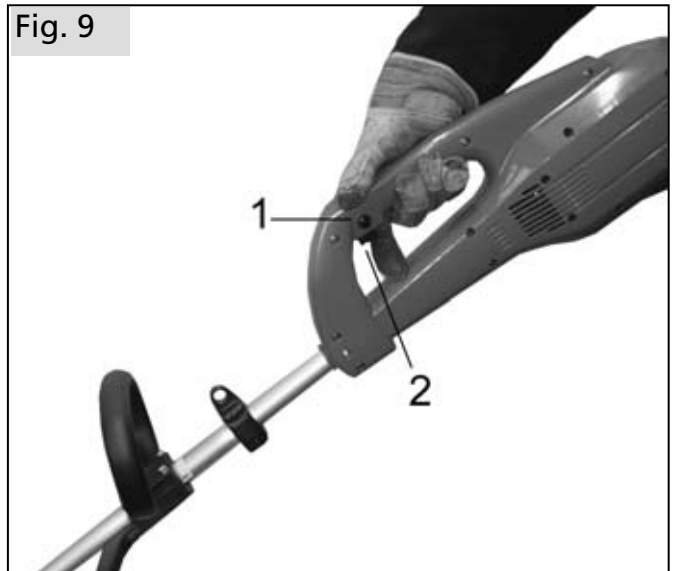
De met een draadkop uitgeruste bosmaaier mag uitsluitend worden gebruikt om gras te maaien – speciaal geschikt in de buurt van hindernissen – en om licht onkruid en wildgroei ter hoogte van de grond te snijden. De draadkop is speciaal geschikt voor een zachte snede, bijv. om netjes te snijden rond bomen en palen.

5.2 Correcte werkwijze met de bosmaaier

Hou tijdens het werk met de bosmaaier rekening met de veiligheidsvoorschriften.



Draag de machine rechts naast u. Benader het maaigoed in uitgeschakelde toestand en schakel dan de motor in voor u in het maaigoed gaat.



Duw met de duim eerst op de blokkeerknop (1) en druk dan met de wijsvinger op de aan-uitschakelaar (2). Laat de blokkeerknop weer los. Om de motor uit te schakelen, de aan-uitschakelaar loslaten. Steek het werktuig voor 2/3 in het te maaien materiaal en werk met de machine zoals met een zeis, door stapsgewijs vooruit te gaan en het te maaien materiaal van de ene kant naar de andere te bewerken.

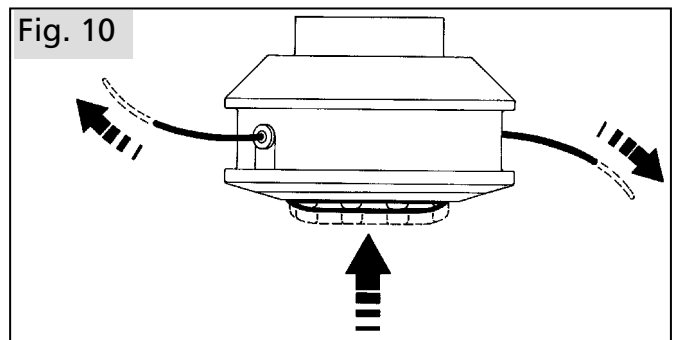
Als u onregelmatigheden vaststelt of als het maaigoed vastgeraakt is ter hoogte van het snijwerktuig of de aanraakbeveiliging, dient u de motor onmiddellijk uit te schakelen. Rem het snijwerktuig af door op de grond te duwen tot het snijwerktuig tot stilstand is gekomen. Trek de stekker af en verwijder gras, kreupelhout e.d. uit de werktuighouder. Controleer de volledige machine op haar bedrijfsveilige toestand.

Als u de draadkop gebruikt, mag u enkel werken met de toegelaten snijdraadlengte. Als de aanraakbeveiliging juist gemonteerd is, worden de snijdraden altijd ingekort tot op de toegelaten lengte (draadafsnijmes ingebouwd in de aanraakbeveiliging).

Als de snijdraad te lang is, bestaat er extreem gevaar voor verwondingen en kan de motor overbelast en beschadigd raken.

5.3 Maaidraad bijregelen

Als een halfautomatische draadkop wordt gebruikt:



(schematische voorstelling)

Bij onbelaste werking verschillende keren met de draaiende draadkop op begroeide ondergrond tikken. De snijdraad komt een stukje vrij. De draadverlenging bedraagt ca. 30 mm per

ontgrendeling. Overtollige draadlengtes worden door het draadafsnijmes gecorrigeerd.

5.4 Tips on uzelf te behelpen

Storing	Mogelijke oorzaak	Oplossing
Motor start niet	1. Geen stroomvoorziening 2. Snijwerktuig geblokkeerd	1a. Controleer de netkabel en de verlengkabel. 1b. Controleer het stopcontact (bijv. ander elektrisch toestel). 2. Koppel de netstekker los en maak de snijzone vrij.
Snijwerktuig draait niet, terwijl de motor draait	1. Flexibele as gebroken 2. Flexibele as verkeerd gemonteerd	1. Neem contact op met een werkplaats 2. Neem contact op met een werkplaats
Maaidraad wikkelt niet af	1. Maaidraad opgebruikt 2. Opwikkelrol geblokkeerd, maaidraad in de knoop	1. Stekker loskoppelen en nieuwe maaidraad bevestigen 2. Stekker loskoppelen, draadkop openen, maaidraad opnieuw opwickelen, vervuiling verwijderen van opwikkelrol en weer op de juiste manier monteren

6. Technische gegevens

Elektrisch bosmaaier		113	114
Motortype / motorvermogen	W	Elektromotor / 700	Elektromotor / 850
Nominale spanning / frequentie van nominale spanning V / Hz		230 AC / 50	
Beveiligingsklasse		II (doppelt schutzisoliert)	
Verlengkabel (Accessoires)		DIN 57282/H07 RN-F	
Nominaal toerental op het snijwerktuig	omw/min	7000-8000	7000-8000
Aandrijfas - eigenschap / diameter	mm	Flexibel / 6,2	
Maaiboom – materiaal / diameter	Ø mm	Staal / 25	Aluminium / 25
Snijwerktuig serie-uitvoering		2-draadkop; halfautomaat; Rechthoekprofiel, gedraaid Ø2,0 mm	
Maaicirkeldiameter	Ø mm	370	
Afmetingen - Hoogte / Breedte / Lengte	cm	149 / 49 / 35	
Gewicht zonder bescherming en snijwerktuig	kg	4,6	4,6
Gewogen effectieve waarde van de versnelling (ISO 7916) Greep rechts / greep links	m/s ²	6,16 / 4,32	6,07 / 6,18
Geluidsdrukkniveau LP _{eg} (EN 27917)	dB(A)	75,8	76,6
Geluidsvermogen L _{Weg} volgens EN ISO 3744 gemeten / gegarandeerd 95%	dB(A)	95,40 / 96	95,48 / 96

7. Gebruiks- en onderhoudsinstructies

7.1 Algemene gebruiks- en onderhoudsinstructies

Het onderhoud en de reparatie van moderne apparaten en hun voor de veiligheid relevante modules vereisen een gekwalificeerde vakopleiding en een van speciale gereedschappen en testapparaten voorziene werkplaats. De fabrikant adviseert daarom alle niet in deze handleiding beschreven werkzaamheden altijd door een vakwerkplaats te laten uitvoeren. De vakman beschikt over de vereiste scholing, ervaring en uitrusting, om u de telkens goedkoopste oplossing te kunnen aanbieden. Hij helpt u met raad en daad verder.

Na een inlooptijd van ca. 5 bedrijfsuren moeten alle bereikbare schroeven en moeren worden gecontroleerd op vastzitten en evtl. worden vastgedraaid.

Het snijwerktuig moet met korte intervallen en bij duidelijke onregelmatigheden of verstoppingen ter hoogte van het snijwerktuig of de bescherming worden gecontroleerd. Daartoe moet de motor uitgeschakeld zijn en moet het snijwerktuig stilstaan. Trek de stekker af en verwijder gras, kreupelhout e.d. uit de werktuighouder.

7.2 Reinigen

Voor reinigingswerken moet de motor altijd worden uitgeschakeld en moet de netstekker worden afgetrokken



Spuit de machine nooit nat af.

- Met een handborstel alle resten van snijmateriaal verwijderen uit het snijgedeelte.
- Om de volledige machine te reinigen, enkel een droge of licht vochtige doek gebruiken. Geen reinigingsproducten met oplosmiddelen of bijtende reinigingsmiddelen gebruiken. Voor de aansluiting op het stroomnet mag er op en in de motorbehuizing in geen geval vocht aanwezig zijn.

7.3 Stilleggen en opbergen

Bewaar de machine bij voorkeur op een droge en veilige plaats. Er mogen geen open vuren of dergelijke in de omgeving voorkomen. Onbevoegd gebruik – met name door kinderen – moet worden vermeden.

8. Garantie

SOLO garandeert een perfecte kwaliteit en neemt de kosten op zich voor verbetering achteraf door het vervangen van defecte onderdelen in het geval van materiaal- of fabricagefouten die binnen de garantieperiode na de dag van de verkoop optreden. Let erop dat in sommige landen specifieke garantievoorwaarden gelden. Informeer bij twijfel bij uw verkoper. Hij is als verkoper van het product verantwoordelijk voor de garantie.

Wij vragen uw begrip ervoor dat voor de volgende schadeoorzaken geen garantie kan worden geaccepteerd:

- Het niet opvolgen van de handleiding.
- Het niet uitvoeren van de vereiste onderhouds- en reinigingswerkzaamheden.
- Slijtage door normaal verbruik.
- Klaarblijkelijke overbelasting door langdurige overschrijding van het maximale vermogen.
- Gebruik van niet-toegestane gereedschappen en maaivoorzieningen.
- Gebruik van geweld, ondeskundige behandeling, misbruik of ongeluk.
- Schade door oververhitting wegens vervuiling in de ventilatorbehuizing.
- Ingrepen door ondeskundige personen of ondeskundige pogingen tot reparatie.
- Gebruik van ongeschikte reserveonderdelen of niet-originele SOLO-onderdelen, voor zover deze de schade veroorzaken.
- Schade die te herleiden is tot gebruiksomstandigheden uit het verhuurbedrijf.

Reinigings-, onderhouds- en instelwerkzaamheden worden niet erkend voor garantievergoeding.

Alle garantiewerkzaamheden dienen door een SOLO-vakhandelaar te worden uitgevoerd.

9. Aan slijtage onderhevige onderdelen

Verskillende componenten zijn onderhevig aan van het gebruik afhankelijke slijtage of normale slijtage en moeten zo nodig tijdig worden vervangen. De onderstaande aan slijtage onderhevige onderdelen vallen niet onder de fabrieksgarantie:

- Snijwerktuigen
- Smeermiddelen
- Maaidraad

Wij behouden ons het recht voor de vorm, techniek en uitrusting van onze producten te wijzigen met het oog op voortdurende technologische verbeteringen.

De gegevens en afbeeldingen in deze handleiding zijn niet bindend.

solo[®]



SOLO
Postfach 60 01 52
D 71050 Sindelfingen

Tel. 07031-301-0
Fax 07031-301-130
info@solo-germany.com

SOLO
P.O.Box 60 01 52
D 71050 Sindelfingen
Germany
Phone+49-7031-301-0
Fax +49-7031-301-149
export@solo-germany.com