

solo[®]

113/114

Manuale d'uso

**Tagliabordi
Elettrico**

Importante!

Leggete attentamente questo manuale istruzioni prima del primo utilizzo e osservate scrupolosamente tutte le prescrizioni di sicurezza!



05

Introduzione

Caro Cliente,

Congratulazioni per aver scelto questo prodotto di qualità SOLO.

Il design del prodotto SOLO contiene la più recente tecnologia per garantire un durata di servizio prolungata e senza problemi. L'utilizzo di materiali di grado superiore e linee di produzione moderne e all'avanguardia assicurano di conseguenza un alto livello di qualità.

Prima di utilizzare l'unità, si raccomanda di leggere attentamente il manuale istruzione e, ancora più importante, di osservare tutte le prescrizioni di sicurezza.

Il Vostro rivenditore sarà lieto di assisterVi per qualunque dubbio.

CE Dichiarazione di Conformità

Il fabbricante SOLO Kleinmotoren GmbH, Stuttgarter Strasse 41, D-71069 Sindelfingen, certifica che il seguente prodotto, nella versione nella quale viene fornito

Descrizione del prodotto: Tagliabordi Elettrico

Modello/tipo descrizione: **113, 114**

È conforme alle seguenti direttive comunitarie europee: 98/37/EC, 2000/14/EC, 2004/108/EC e 2006/95/EC.

Sono stati applicati i seguenti standard armonizzati: EN 786, EN 60335-1, DIN EN 60335-2-91, EN 55014-1, EN 55014-2, EN 61000, EN 50366

Procedimento di valutazione della conformità (2000/14/CE): Appendice VI;

Nome e indirizzo di addetto istituto:

CESMA
Via Gorizia, 49
42100 Reggio Emilia – ITALY

Numero di registro: 1232

Livello di potenza sonora

	113	114	
garantito	96	96	dB(A)
misurato	95,40	95,48	dB(A)

Anno di rilascio della certificazione CE: 2005

Numero di serie, Anno di costruzione → Targhetta identificativa

Questa Dichiarazione di Conformità perderà ogni validità nel caso che il prodotto sia modificato, cambiato od alterato senza preventiva approvazione..

Sindelfingen,
1 Gennaio 2008
SOLO Kleinmotoren GmbH


Wolfgang Emmerich
Direttore Esecutivo

Simboli

I seguenti simboli sono usati su questo manuale e sul prodotto:



Maneggiare sempre l'utensile con particolare cura



Leggere queste istruzioni d'uso attentamente prima di effettuare qualunque operazione di manutenzione, installazione e pulizia



Indossare le protezioni per udito e viso, prima di accendere la macchina.



Prego notare: gli oggetti possono essere lanciati intorno e in alto.



Mantenere i presenti a una distanza minima di sicurezza di 15 metri.



Rimuovere immediatamente la spina dalla presa se il cavo o la prolunga fossero danneggiati.



Non usare mai questi utensili in caso di pioggia.



Non usare assolutamente nessun altro attrezzo da taglio all'interno della testina filo ammissibile a questo apparecchio.



Indossare guanti protettivi quando si impugna e si lavora con la macchina.



Indossare scarpe robuste, preferibilmente anti-infortunistiche con una suola antiscivolo.



Le apparecchiature elettroniche non possono essere smaltite con i rifiuti casalinghi. L'apparecchiatura, gli accessori e gli imballaggi devono essere portati ai centri di raccolta per un riciclaggio rispettoso dell'ambiente.

Confezione

I materiali di cartone necessari alla protezione dell'apparecchiatura durante il trasporto sono materie prime e quindi riutilizzabili oppure possono essere riciclati.

Indice

	Page
1. Prescrizioni di Sicurezza	4
1.1 <i>Uso corretto / Generali Indicazioni di Sicurezza</i>	4
1.2 <i>Vestiario da lavoro</i>	4
1.3 <i>Quando si trasporta la macchina</i>	4
1.4 <i>Cavo di alimentazione e prolunga</i>	5
1.5 <i>Prima di connettere la macchina all'alimentazione</i>	5
1.6 <i>Lavorare con la macchina</i>	5
1.7 <i>Manutenzione, pulizia e riparazione</i>	5
2. Condizioni di spedizione	6
3. Controllo e funzionamento dei componenti	6
4. Preparazione della macchina per l'uso	7
4.1 <i>Assiematura dell'impugnatura ausiliaria</i>	7
4.2 <i>Fissaggio della testina a filo</i>	7
4.3 <i>Montaggio della difesa</i>	7
4.4 <i>Connessione all'alimentazione</i>	8
5. Utilizzo del Vostro tagliabordi	8
5.1 <i>Campo di applicazione</i>	8
5.2 <i>Corrette operazioni di refilatura</i>	8
5.3 <i>Regolazione della lunghezza del filo</i>	8
5.4 <i>Ricerca ed eliminazione del guasto</i>	10
6. Specifiche tecniche	10
7. Istruzioni di utilizzo e manutenzione	11
7.1 <i>Istruzioni generali di utilizzo e manutenzione</i>	11
7.2 <i>Pulizia</i>	11
7.3 <i>Arresto e conservazione</i>	11
8. Garanzia	12
9. Parti soggette a usura	12

1. Prescrizioni di Sicurezza

1.1 Uso corretto / Generali Indicazioni di Sicurezza

Il tagliabordi elettrico può essere usato esclusivamente per il taglio di erba, germogli, erbacce e sterpaglie a raso terra. Il tagliabordi elettrico non può essere utilizzato per altri impieghi (vedere il Cap. 5.1 "Modalità d'uso").



Leggere le istruzioni operative attentamente prima di utilizzare la macchina e conservarle in un posto sicuro. Utilizzare questo utensile con particolare cautela.

La non osservanza delle istruzioni di sicurezza può causare rischi mortali. Inoltre osservare qualunque regola dal tuo ambito professionale. Queste istruzioni operative devono essere sempre disponibili sul posto di utilizzo della macchina. Tutte le persone istruite a utilizzare questa macchina (incluse manutenzione, cura e riparazione), dovrebbero leggere queste istruzioni.

- Dovresti richiedere e ricevere informazioni dal venditore delle istruzioni di sicurezza se tu stai utilizzando il prodotto per la prima volta.
- Non esporre mai l'utensile alla pioggia. Non usare questa macchina in condizioni umidità e bagnato.
- Bambini e ragazzi minori di 18 anni non possono usare questa macchina, ad eccezione di giovani con più di 16 anni che sono stati addestrati con supervisione.
- Tenere i presenti e gli animali lontani dall'area di lavoro. Mantenere a una distanza di almeno 15 m. Quando si lavora vicino a un bosco, fare attenzione che bambini e animali possono essere nascosti all'interno. Fermare immediatamente la macchina e l'elemento di taglio se qualche persona o animale entra nell'area di lavoro. L'operatore è responsabile per qualsiasi incidente o danno causato a individui o a proprietà.
- Questa macchina può essere passata o prestata a parti terze se queste sono pratiche dell'uso sicuro del prodotto e di queste istruzioni di sicurezza. Fornire sempre il manuale d'uso con la macchina.
- Assicurarsi di essere riposati e in buona salute quando si usa la macchina.
- Persone sotto l'influenza dell'alcool o droghe, inclusi medicinali, non possono usare queste macchine, poiché la loro capacità di rispondere celermente a potenziali pericoli può essere intaccata.
- Mai alterare, cambiare o modificare le dotazioni di sicurezza e funzionalità montate sulla macchina.
- Usare la macchina solo se si è in buone e sicure condizioni. Controllare sempre la macchina prima del suo utilizzo. **Rischio di incidente!**
- Usare solo gli accessori e dispositivi forniti dal costruttore e che sono espressamente approvati per l'utilizzo. Quando si usa la testina a filo, non sostituire mai il filo di nylon con uno metallico. Usare sempre l'appropriata protezione per ciascun dispositivo di taglio.
- Prima di sostituire le lame di taglio, fermare sempre il motore e disconnettere la spina dall'alimentazione per prevenire qualsiasi accensione accidentale.
- La sicurezza e l'affidabilità della tua macchina dipende dalla qualità dei componenti utilizzati sulla macchina. Usare solo ricambi originali. Ricambi originali sono identici ai pezzi di produzione e garantiscono la migliore qualità in materiali, dimensioni, funzionalità e sicurezza. I ricambi originali sono disponibili dal tuo rivenditore specializzato. Il Vostro rivenditore ha appropriata documentazione per farvi scegliere i ricambi appropriati. Il Vostro rivenditore è frequentemente informato riguardo ai miglioramenti della macchina. Cortesemente notate che l'utilizzo di ricambi non originali fa decadere la garanzia
- Riporre sempre la macchina in un luogo sicuro e in modo che non possa costituire pericolo. Fermare il motore, quando la macchina non sta lavorando.

Le persone che non si curano delle istruzioni di sicurezza, operative e di manutenzione saranno responsabili dei danni e delle conseguenti perdite.

1.2 Vestiario da lavoro

Per prevenire ferimenti, indossare sempre vestiti adatti e equipaggiamenti di sicurezza quando lavorate con questa macchina. Questi indumenti dovrebbero essere adatti all'applicazione (per esempio un abito da lavoro aderente), ma senza essere limitanti.

Non indossare mai cravatte, abiti, gioielli o altri capi di vestiario, che potrebbero impigliarsi nella macchina, nella boscaglia e nei rami. Raccogliere per sicurezza i capelli lunghi (usare un cappello, un elmetto o similari)



Indossare scarpe robuste con una suola antiscivolo – ideali scarpe antinfortunistiche.

Indossare guanti protettivi con palmi anti-scivolo.

Usare protezioni dell'udito e/o una visiera per proteggersi contro oggetti volanti o coinvolti in una turbolenza (ad esempio occhiali protettivi).

1.3 Quando si trasporta la macchina

- Spegner il motore quando si trasporta la macchina.
- Non reggere o trasportare mai la macchina con motore funzionante..
- Coprire i denti della lama con la protezione lama, quando si trasporta la macchina per lunghe distanze.

1.4 Cavo di alimentazione e prolunga

- Solo prolunghie approvate per usi esterni con una sezione minima come specificato in tabella sono consentite come estensione del cavo principale.
 - DIN 57282/H07 RN-F
 - I connettori del cavo devono essere fatti di gomma o essere ricoperti di gomma.
 - Quando si usa una prolunga avvolgibile, svolgerla completamente.
- Controllare se il voltaggio della rete corrisponde a quello specificato sulla targhetta dati.
- La presa di alimentazione deve essere protetta almeno da un fusibile di 16A.
- Per sicurezza personale, vi raccomandiamo l'uso di un RCD da 30 mA.

Lunghezza cavo fino a	Minima sezione del rame
7 m	1,2 mm ²
15 m	1,6 mm ²
30 m	2,0 mm ²

1.5 Prima di connettere la macchina all'alimentazione

Prima di utilizzare la macchina, controllare che si trovi in condizioni ottimali.

- L'interruttore ACCESO/SPENTO deve potersi muovere liberamente e deve automaticamente ritornare nella posizione di SPENTO.
- I dispositivi di taglio e la difesa devono essere fissati saldamente e in maniera corretta.
- Il cavo di alimentazione, che fa parte della macchina, e la prolunga devono essere in condizioni ottimali.

Qualora il controllo dovesse rivelare qualche irregolarità o danno evidente (anche alla struttura) o ridotta efficienza della macchina, non mettere in esercizio la macchina. Portare la macchina in un centro assistenza specializzato e farla controllare.

1.6 Lavorare con la macchina

- Usare solamente questo utensile quando è completo e in condizioni di sicurezza.
- Usarlo coscientemente, attentamente e con calma, e non mettere in pericolo terzi.
 - Prestare attenzione che ci siano buone condizioni di visibilità e luminosità.
 - Rimanere sempre a portata d'orecchio di altre persone che possono aiutarvi in caso di emergenza.
 - Pianificare opportunamente pause durante il lavoro.
 - Prestare attenzione ai possibili rischi e prendere appropriate precauzioni. Stare attenti che indossare dispositivi di protezione acustica riduce la capacità di percepire il rumore. Questo include rumori che segnalano pericolo come segnali, urla etc. che possono che non si possono avvertire.
 - Prestare attenzione quando il terreno è umido o coperto di ghiaccio o neve, su pendii, o su terreno irregolare. C'è un notevole rischio di scivolare.
 - Prestare attenzione al rischio di impedimenti e ostacoli, quali radici di alberi e ceppi, protuberanze etc. Prestare attenzione a lavorare in sicurezza sui pendii.
 - Prima di cominciare il lavoro, controllare l'area di lavoro da pietre, vetri rotti, chiodi, fili e altri oggetti solidi e rimuovere questi detriti per prevenire che siano raccolte e lanciate dal dispositivo di taglio.
 - Assicurarsi che, quando si avvia la macchina, il dispositivo di taglio non sia a contatto con qualche oggetto o col terreno.
 - Impugnare sempre saldamente con 2 mani l'utensile, e assicurarsi che gli appoggi siano franchi e sicuri.
 - Non impugnare mai il tagliabordi sopra le anche. Non sollevare mai dal terreno una macchina ancora in rotazione.
 - Mantieni tutte le parti del corpo lontano dagli organi rotanti.
 - Mantenere sempre il cavo di alimentazione lontano dagli elementi di taglio.
 - Utilizzare un corretto modo di utilizzo (vedere Capitolo "5.2 Corrette operazioni di rifilatura").
 - Notare che il rumore ha un impatto sull'ambiente. Osservare i tempi di silenzio che possono variare da luogo a luogo.
- Fermare il motore se si notano delle differenze di caratteristiche di funzionamento nel tagliabordi.
- L'elemento di taglio continua a ruotare per un breve periodo dopo il rilascio dell'interruttore ACCESO/SPENTO. Assicurarsi che l'elemento di taglio sia completamente fermo prima di appoggiare la macchina.
- Prima di toccare l'elemento di taglio-anche quando si deve rimuovere un blocco o un inceppamento dell'elemento di taglio- spegnere il motore, aspettare che si fermi il dispositivo di taglio e rimuovere la presa dalla spina.

1.7 Manutenzione, pulizia e riparazione

Eseguire solo queste operazioni di manutenzione e riparazione, che sono descritte nel presente manuale. Un centro servizi specializzato eseguirà tutti gli altri interventi.

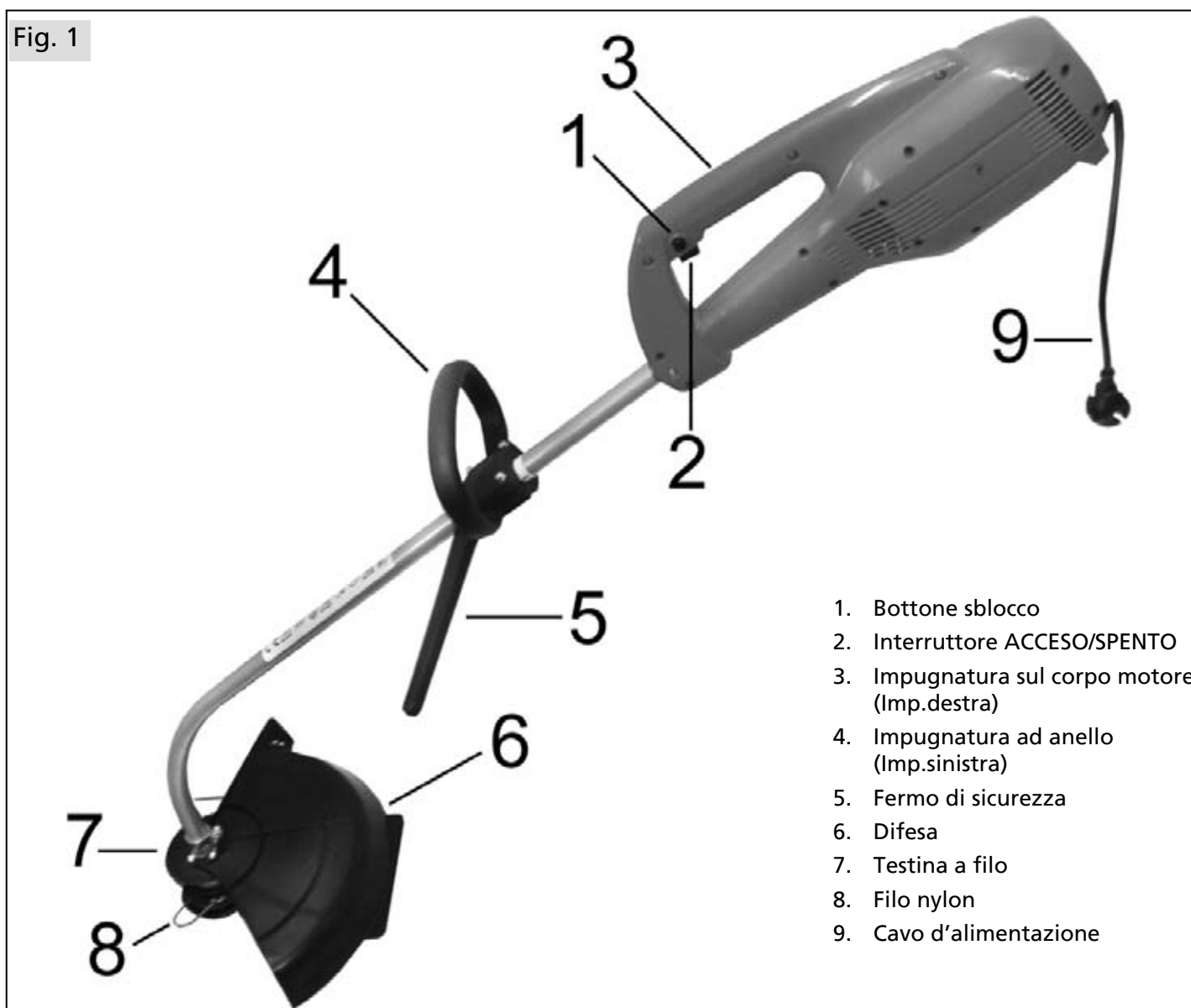
- Prima di pulire, fare manutenzione o riparare, spegnere il motore e disconnettere la spina dalla rete.
- Per qualsiasi riparazione utilizzare solo parti di ricambio originali del costruttore.
- No lavare mai l'utensile – neppure per pulirlo.

2. Condizioni di spedizione

- **Tagliabordi elettrico** parzialmente assemblato; I seguenti componenti sono forniti separatamente e richiedono l'assemblatura
- **Impugnatura ausiliaria** e tutti i componenti necessari per consentirne l'assemblatura
- **Difesa**, lametta regola filo e tutti i componenti necessari per consentirne l'assemblatura
- **Testina a filo** con tutti i **componenti** richiesti per fissare la testina a filo
- **Spinetta di tenuta (la chiave esagonale inbus)**(per fissare l'elemento di taglio)
- **Manuale Istruzioni**

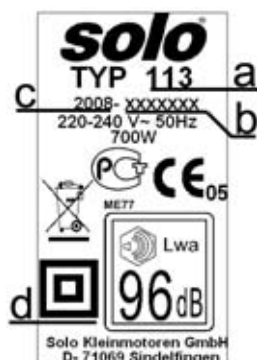
3. Controllo e funzionamento dei componenti

Fig. 1



Targhetta identificativa:

- a: Descrizione del tipo
- b: Numero di serie
- c: Anno di costruzione
- d: Doble aislamiento

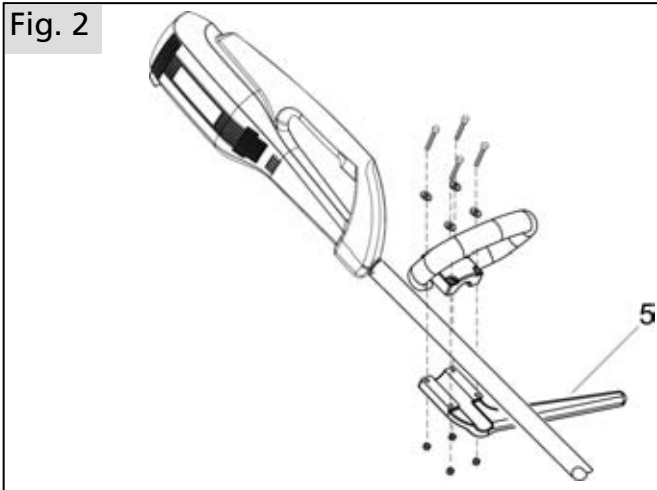


4. Preparazione della macchina per l'uso

Per scopi di spedizione, il tagliabordi è parzialmente disassemblato e deve essere riassiemato prima dell'uso.

Usare il tagliabordi solo dopo che è stato completamente assemblato.

4.1 Assiematura dell'impugnatura ausiliaria



- Installare il fermo di sicurezza (5) posizionando il fermo verso sinistra (visto dalla posizione dell'utilizzatore).
- Inizialmente puntare le viti senza serrarle.
- Spingere l'impugnatura, in relazione alla propria altezza, nella posizione ottimale.
- Quindi serrare le viti.

4.2 Fissaggio della testina a filo



Bloccare la rotazione dell'albero con la spina di fissaggio (la chiave esagonale inbus). Avvitare in senso orario la testina a filo sull'albero.

Nota: Quando si regola la lunghezza del filo (vedere "Regolazione della lunghezza del filo", capitolo 5.3), la lametta di regolazione nella difesa taglia automaticamente la parte terminale del filo

alla lunghezza corretta, non appena si avvia la macchina.

Notare: Non accendere mai il tagliabordi senza la lama montata.

Per sostituire la testina a filo, svitarla in senso antiorario, dopo aver bloccato la possibilità di ruotare dell'albero.

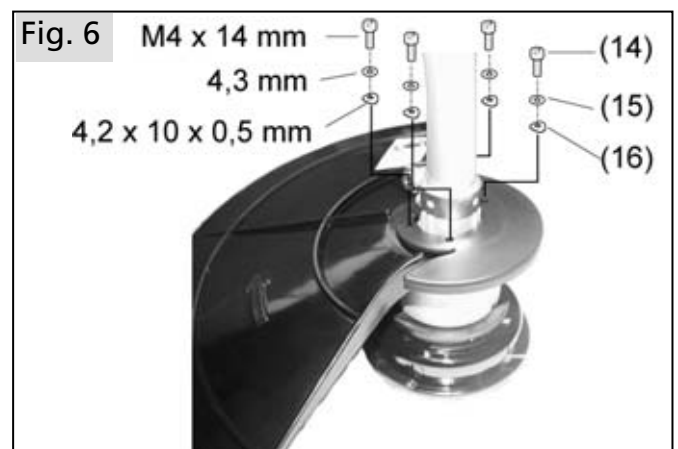
4.3 Montaggio della difesa



Posizionare la difesa dall'alto sul tubo nella posizione corretta. In posizione di lavoro corretta, la difesa deve rivolgersi all'utilizzatore.



Inoltre posizionare l'estensione difesa nella posizione corretta sopra il tubo, così che la parte aperta dell'anello sia in direzione dell'utilizzatore.



Avvitare la protezione ed elemento di fissaggio con le quattro viti (14), rondelle (15) e molle (16).

4.4 Connessione all'alimentazione



Fissare sempre la prolunga sul ferma cavo (23) ricavato nella scatola motore.

Per isolare il dispositivi, tirare sempre il cavo di alimentazione dalla propria spina, p.e. non tirare mai il cavo per rimuovere la spina.

5. Utilizzo del Vostro tagliabordi

5.1 Campo di applicazione

Usare il tagliabordi equipaggiato solo con testina a filo per taglio dell'erba – particolarmente adatto intorno ad ostacoli – e per la refilatura di erbacce sottili e vegetazioni selvatiche vicino al livello del terreno. La testina a filo è particolarmente adatta per tagli leggeri, p.e. per una refilatura di pulizia vicino a pali o alberi.

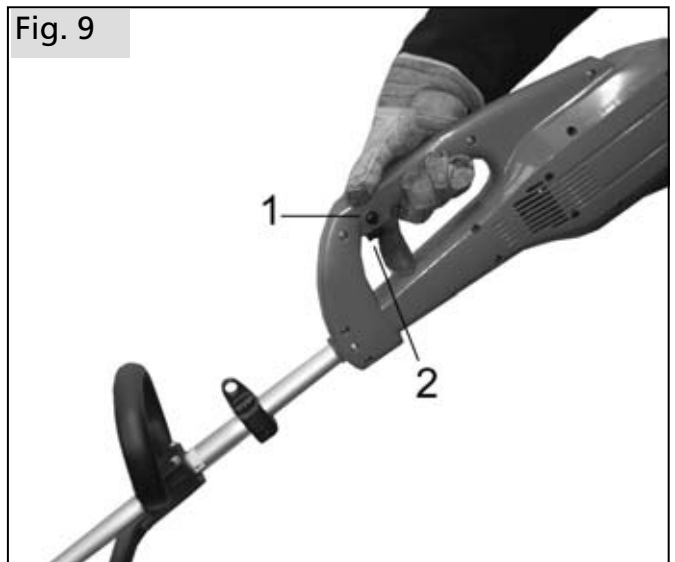
5.2 Corrette operazioni di refilatura

Osservare le principali norma di sicurezza quando usate il tagliabordi.



Sostenere il vostro utensile dal lato destro.

Avvicinarsi all'area che deve essere pulita con il motore spento; poi accendere il motore prima di inserire l'elemento di taglio nell'area di lavoro.



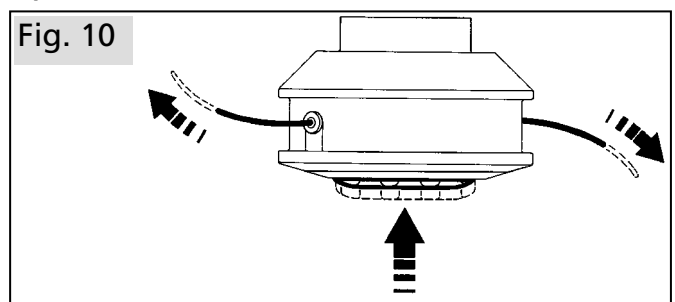
Col vostro pollice, inizialmente schiacciare il bottone di blocco (1) e poi in aggiunta col dito indice schiacciare il pulsante dell'interruttore ACCESO/SPENTO. Successivamente rilasciare il bottone di blocco. Rilasciare il pulsante di ACCESO/SPENTO per fermare il motore. Affondare il dispositivo di taglio dal lato destro per 2/3 nel materiale da essere refilato. Poi muovere il tagliabordi come una falce, p.e. muovendosi in avanti passo dopo passo, mentre si taglia da lato a lato.

Rilasciare immediatamente l'interruttore, se si nota una vibrazione inusuale o se il materiale tagliato si aggroviglia intorno al dispositivo di taglio o si blocca nella difesa. Ridurre la velocità di rotazione appoggiando il dispositivo di taglio sul terreno, fino ad arrivare ad un completo arresto. Disconnettere la spina di alimentazione dalla sua presa e pulire l'utensile di taglio da erba e arbusti etc.

Controllare che l'utensile sia in perfette condizioni. Quando si usa la testina a filo, assicurarsi sempre di lavorare con la corretta lunghezza del filo. Quando la difesa è montata, il filo verrà automaticamente tagliato alla lunghezza ammissibile (una lametta per regolare la lunghezza fili è assiemato sull'estensione difesa). C'è un alto rischio di ferimenti e il motore è soggetto a un carico eccessivo, conducendo a un rischio di danneggiamento, se il filo di nylon è lasciato troppo lungo.

5.3 Regolazione della lunghezza del filo

Quando si usa una testina a filo semi-automatica:



(diagramma schematico)

Picchiare la testina sul suolo soffice parecchie volte, mentre il motore gira. Questo fa fuoriuscire il filo di nylon progressivamente. Per ogni rilascio, viene dispensato 30mm di filo circa. La lunghezza

eccessiva del filo viene tagliata dalla lametta di regolazione filo.

5.4 Ricerca ed eliminazione del guasto

Difetto	Possibile causa	Soluzione
Il motore non parte	1.No alimentazione	1a.Controllare l'alimentazione di rete e la prolunga 1b. Controllare la presa di alimentazione(p.e. differente dispositivo collegato in).
	2.Dispositivo di taglio inceppato/bloccato	2. Disconnettere la presa e pulire il dispositivo di taglio.
Il dispositivo di taglio non ruota sebbene il motore gira.	1.Albero flessibile rotto	1. Contatta il tuo tecnico di zona.
	2.Albero flessibile non correttamente	2. Contatta il tuo tecnico di zona.
Il filo di nylon non si svolge	1.Filo esaurito	1. Disconnettere la presa e avvolgere un nuovo rocchetto di filo.
	2.Filo inceppato, filo attorcigliato	2. Disconnettere la presa, aprire la testina a filo, riavvolgere il filo, pulire the bobina e riassiemarla correttamente.

6. Specifiche tecniche

Tagliabordi Elettrico		113	114
Tipo di motore / Potenza motore	W	Motore elettrico / 700	Motore elettrico / 850
Tensione di alimentazione / Frequenza	V / Hz	230 AC / 50	
Classe di protezione		II (Doble aislamiento)	
Prolunga (Accessori)		DIN 57282/H07 RN-F	
Velocità di targa dell'elemento di taglio	$1/\text{min}$	7000-8000	7000-8000
Caratteristica albero trasmissione / diametro	mm	Flessibile / 6,2	
Materiale tubo / diametro	Ø mm	Ferro / 25	Alluminio / 25
Elemento di taglio standard		Testina a filo con 2 fili; semi-automatica; filo profilo rettangolare a torsione Ø 2.0 mm	
Diametro di Taglio	Ø mm	370	
Dimensioni - Altezza / Larghezza / Lunghezza	cm	149 / 49 / 35	
Peso con difesa e elemento di taglio	kg	4,6	4,6
Livello di vibrazione effettivo pesato (EN 786 Appendice D) Lato impugnatura destra / Lato impugnatura sinistra	m/s^2	6,16 / 4,32	6,07 / 6,18
Livello di pressione sonora LP_{eg} (EN 786 Appendice E)	dB(A)	75,8	76,6
Livello di potenza sonora $L_{W_{eq}}$ (EN 786 Appendice E) misurato / garantito 95%	dB(A)	95,40 / 96	95,48 / 96

7. Istruzioni di utilizzo e manutenzione

7.1 Istruzioni generali di utilizzo e manutenzione

La manutenzione e la riparazione delle macchine attuali così come l'assiatura di componenti di sicurezza richiedono un addestramento specifico qualificato e officine con speciali utensili e equipaggiamenti per test. Conseguentemente il produttore raccomanda che tutte le situazioni non descritte in queste istruzioni siano eseguite da un'officina specializzata. Il quale specialista ha il richiesto addestramento, esperienza, e un equipaggiamento a sua disposizione per darti una soluzione efficace per tale lavoro. Egli vi fornirà aiuto addizionale teorico e pratico.

Dopo 5 ore di utilizzo, controllare tutte le viti e dadi accessibili rispetto al serraggio e richiuderle, se necessario.

Ispezionare il dispositivo di taglio regolarmente (brevi intervalli) e quando notate una vibrazione irregolare o l'area di taglio o la difesa diventano ostruite / bloccate. Per queste operazioni, spegnete il motore e lasciate che il dispositivo di taglio si fermi. Rimuovere la spina d'alimentazione e togliere erba tagliata, arbusti etc. dalla base dell'utensile. Sostituire immediatamente una lama spuntata o danneggiata, se solo appare il più piccolo rottura – fare una prova con un colpo secco.

7.2 Pulizia

Prima di pulire spegnere sempre il motore e disconnettere la spina di alimentazione.



Non lavare mai l'utensile.

- Pulire i taglienti del dispositivo di taglio con una spazzola manuale.
- Usare solo un panno asciutto o leggermente umido per pulire l'intera macchina. Non usare solventi o agenti di pulizia abrasivi. Prima di collegarsi di nuovo alla rete, il corpo motore e le parti interne non devono essere ancora umide.

7.3 Arresto e conservazione

Conservare la macchina in un luogo sicuro e asciutto. Store the equipment in a dry secure location. Fiamme libere o similari non dovrebbero trovarsi nelle vicinanze. Prevenire accessi non autorizzati – specialmente ai bambini.

8. Garanzia

Il produttore garantisce una qualità senza problemi e coprirà il costo di sostituzione di parti che verranno trovate essere difettose in materiali o lavorazioni entro il prescritto periodo di garanzia dalla data di acquisto. Per favore notare che le specifiche condizioni di garanzia variano da paese a paese. In caso di dubbi, chiedi al tuo rivenditore. E' lui il responsabile in materia di garanzia.

Noi speriamo che tu capisca che non potremo essere responsabili per danni risultanti dalle seguenti cause:

- Non aderenza alle istruzioni operative
- Negligenza nell'effettuare lavori di manutenzione e riparazione.
- Usura in uso normale.
- Ovvii sovraccarichi causati da continui superamenti di limiti massimi di performance del prodotto.
- Utilizzo di dispositivi non autorizzati.
- Uso di forza, scorretto trattamento, abuso e incidenti.
- Danneggiamento causato dall'eccessivo calore dovuto dall'accumulo di sporco alla sede della ventola di raffreddamento.
- Riparazioni e regolazioni eseguite da persone non autorizzate.
- Uso di non appropriate parti di ricambio o di terza parte, se queste sono le cause del difetto.
- Danno causato dall'uso del prodotto in prestito o affitto.

La normale pulizia, regolazione o manutenzione non rientrano nelle clausole di garanzia.

Un centro di servizio autorizzato dal costruttore dovrà condurre tutti i lavori in garanzia.

9. Parti soggette a usura

Varie parti sono soggette ad applicazioni specifiche o a normale usura e devono essere rimpiazzate in tempo breve, quando richiesto. Le seguenti parti sono soggette a una normale usura e non sono coperte dalla garanzia del costruttore:

- Dispositivi di taglio
- Lubrificanti
- Filo di nylon

In the best interest of continued technological progress we reserve the right to change the design and configuration of any product without prior notice.

For that reason, no claims can be accepted with reference to text and illustrations in this manual.

solo[®]



SOLO
Postfach 60 01 52
D 71050 Sindelfingen

Tel. 07031-301-0
Fax 07031-301-130
info@solo-germany.com

SOLO
P.O.Box 60 01 52
D 71050 Sindelfingen
Germany
Phone+49-7031-301-0
Fax +49-7031-301-149
export@solo-germany.com