

# solo<sup>®</sup>

106

## Manual de instrucciones

## Desbrozadora

### **¡Atención!**

Es indispensable leer con mucha atención las instrucciones de manejo antes de utilizarla por primera vez. ¡Preste especial atención a las recomendaciones de seguridad!







## 1. Instrucciones de seguridad

### 1.1 Indicaciones generales de seguridad



Antes de poner en marcha el pulverizador por primera vez lea atentamente el manual de instrucciones y guárdelo en un lugar seguro. Utilice este aparato a motor con extrema precaución.

La no observancia de las normas de seguridad puede conllevar peligro de muerte. Respete, asimismo, las normativas de las asociaciones profesionales para la prevención de accidentes. Las instrucciones de uso han de estar siempre disponibles para el usuario de la máquina. Han de ser leídas por toda aquella persona que trabaje con ella (también para su mantenimiento o reparación).

- Si usted va a trabajar por primera vez con un equipo motorizado como éste, pídale al distribuidor que le indique y explique cómo manejarlo de forma segura.
- El equipo motorizado se utilizará solamente de acuerdo con el margen de aplicación previsto, así como únicamente para la finalidad indicada en el cap. 8.1 "Ámbitos de aplicación".
- No está permitido que los niños ni los jóvenes menores de 18 años trabajen con este equipo motorizado; excepto cuando se trate de jóvenes con 16 años cumplidos y que fueron instruidos y con bajo la supervisión idónea.
- Mantenga alejadas del área de trabajo a personas y animales. La distancia mínima de seguridad es de 15 metros. Preste especial atención a los niños, así como a los animales que pudieran encontrarse en el interior de las malas hierbas. Detenga inmediatamente la máquina y la herramienta de corte si se acerca una persona o un animal. El usuario será responsable de los peligros y accidentes que puedan acaecer y que puedan afectar a otras personas o su bienes.
- Ese equipo motorizado se podrá prestar o entregar únicamente a personas que estén familiarizadas con este tipo y su manejo. Entrégueles también el presente manual.
- Cuando se disponga a trabajar con este equipo motorizado, deberá encontrarse en un buen estado físico, descansado y sano.
- Este equipo motorizado no deberá ser utilizado bajo la influencia de alcohol, drogas ni medicamentos que puedan influir en la capacidad de reacción.
- No efectúe modificaciones en los dispositivos de seguridad y de mando existentes.
- El equipo motorizado se utilizará únicamente si su estado, en el que se encuentra, es seguro para el funcionamiento -  
**¡Peligro de accidente!**
- Se deberán utilizar únicamente accesorios y piezas adosadas suministrados por el fabricante y que se autorizaron expresamente para ser adosados. No sustituya jamás el hilo plástico del cabezal de corte por un alambre de acero. Utilice siempre el protector adecuado para cada herramienta de corte.
- A la hora de sustituir las herramientas de corte, pare siempre el motor y desconecte el enchufe de bujía para evitar que se produzca un arranque repentino del motor.
- El funcionamiento seguro y la seguridad de su aparato dependen también de la calidad de las piezas de repuesto utilizadas. Empléense únicamente piezas de repuesto originales. Las piezas originales son las únicas que tienen la misma procedencia que el equipo, por lo que garantizan una calidad máxima en lo que al material, dimensiones, funcionalidad y seguridad se refiere. Las piezas de repuesto y los accesorios originales se encuentran disponibles de mano de su distribuidor autorizado. Éste cuenta también con las listas de piezas que se necesitan para averiguar los números de referencia, y está permanentemente informado sobre cualquier mejora y otras novedades relacionadas con las piezas de repuesto. Téngase también en cuenta que si se han utilizado piezas que no son las originales, no se podrá reclamar en concepto de garantía.
- Si no se va a utilizar el aparato, guardarlo de una manera tan segura que nadie quede expuesto a ningún tipo de peligro. El motor hay que apagarlo.

Si alguien no respeta las indicaciones para la seguridad, el manejo o el mantenimiento, tendrá que responder de los daños y perjuicios, incluso los secuenciales, que de ello resulten.

### 1.2 Ropa de trabajo

Utilice ropa y equipos de protección apropiados para evitar sufrir lesiones durante la utilización de esta máquina. La vestimenta tendrá que ser práctica, o sea ceñida (p.ej. mono de trabajo), a la vez que cómoda.

Nuestra recomendación: **Chaqueta de trabajo forestal y agrícola SOLO EN 340** número: 99 303 000 + Talla (2[S] - 6[XXL])  
**Pantalones para exteriores SOLO** número: 99 020 95 + índice de talla  
o bien **Pantalones con peto para exteriores SOLO** número: 99 020 94 + índice de talla

No lleve puestos ornamentos, bufandas, corbatas u otras prendas que puedan engancharse en la máquina, en los matorrales o en las ramas. Si tiene el cabello largo, recójase y asegúrelo con un pañuelo de cabeza, gorra, casco, etc..



Lleve zapatos resistentes con suelas de buena adherencia al suelo - preferentemente zapatos de seguridad.

Nuestra recomendación: **Botas forestales de cuero SOLO** número: 99 305 00 + Talla (36 - 48)



Utilice guantes de protección con superficie antideslizante de agarre.



Sírvase de unas orejeras personales y póngase una careta (o gafas de protección) para protegerse contra objetos lanzados, despedidos, etc..

Nuestra recomendación: **Mascarilla protectora de cara y orejas SOLO** número: 99 390 1001 (Talla única)

### 1.3 Repostar combustible



La gasolina es extremadamente inflamable. Manténgase a distancia del fuego directo y no derrame gasolina. No fume en el lugar donde vaya a trabajar con el aparato ni donde vaya a repostar combustible.

- Antes de repostar siempre se debe apagar el motor.
- Si el motor aún está caliente no se debe llenar el depósito, ya que existe peligro de incendio.
- Abra siempre el tapón del depósito con precaución para reducir lentamente el exceso de presión existente y evitar que se salga el producto fitosanitario.
- Los combustibles pueden contener sustancias similares a los disolventes. Evite el contacto de productos derivados de aceites minerales con los ojos o la piel. Utilice guantes durante el repostaje. Cambie con frecuencia la ropa de protección y lávela.
- No inhale vapores procedentes del combustible.
- Reposte siempre en lugares bien ventilados.
- Tenga cuidado de que no caiga al suelo combustible o aceite (para proteger el medioambiente). Utilice una base protectora impermeable adecuada cuando reposte.
- Si se ha derramado combustible hay que limpiar inmediatamente el aparato. Si se ha manchado la ropa, cámbiese inmediatamente.
- Apriete siempre el tapón del depósito. De este modo, evita el riesgo de que el tapón del depósito se suelte debido a la vibración del motor y se salga el combustible.
- Preste atención a problemas de estanqueidad. No empiece a trabajar si percibe que se sale el combustible. Esto supondría un peligro para su vida porque podría causarle quemaduras.
- Almacene el combustible y el aceite sólo en depósitos reglamentarios y correctamente marcados.

### 1.4 Al transportar el aparato

- ¡Apague siempre el motor durante el transporte!
- No acarree ni transporte jamás la desbrozadora con la herramienta de trabajo en marcha.
- Para el transporte en largas distancias, coloque siempre el protector de cuchillas en las herramientas de corte metálicas.
- Para evitar que se pueda derramar el combustible y para que no se produzcan deterioros, asegure el aparato contra vuelcos cuando se transporte sobre un vehículo. Verifique la estanqueidad del depósito de combustible. Lo mejor es vaciar el depósito antes de su transporte.
- En caso de envío, vacíe siempre el depósito de combustible.

### 1.5 Mantenimiento y reparación

El mantenimiento del aparato a motor debe hacerse regularmente. Realice usted mismo únicamente los trabajos de mantenimiento y reparación que están descritos en este manual de instrucciones. El resto de trabajos deben realizarse en un taller especializado autorizado.

- No se debe realizar el mantenimiento del aparato a motor, repararlo ni guardarlo cerca de fuego directo.
- Apague el motor y desenchufe la bujía para su limpieza, mantenimiento o reparación. Excepto para colocar el carburador o el punto muerto.
- En cualquier reparación, sólo se deben utilizar piezas de recambio originales del fabricante.
- No se debe realizar ninguna modificación en el aparato a motor ya que, de este modo, se podría ver mermada la seguridad y existe peligro de accidente o de lesión.

### 1.6 Antes de empezar

Antes de empezar, compruebe siempre que todo el aparato a motor se encuentra en condiciones adecuadas para su funcionamiento.



- El botón de stop debe funcionar correctamente.
- El acelerador se debe mover con facilidad y regresar por su propia cuenta a la posición de marcha en vacío.
- Hay que comprobar la estanqueidad del depósito de caldo, la bomba, el depósito de combustible y todos los conductos y tubos por los que circule el producto fitosanitario o el combustible.
- Compruebe también que el cable de encendido y el conector de la bujía están bien sujetos. Si hay alguna conexión suelta pueden saltar chispas que pueden encender la mezcla de aire y combustible que se haya salido del aparato. Existe peligro de incendio.

No empiece a trabajar si nota alguna irregularidad, hay un deterioro perceptible (incluso en el bastidor), ve ajustes no debidos o la capacidad de funcionamiento del aparato está limitada; en estos casos, lleve el pulverizador a motor de mochila a un taller especializado para que lo comprueben.

### 1.7 Al arrancar

- Mantenga, al arrancar, una distancia mínima de 3 metros con respecto al lugar donde se carga el combustible y no arranque nunca dentro de recintos cerrados.
- Cuide de que se tenga una posición estable durante el arranque. Arranque siempre sobre un fondo plano y mantenga sujeto en forma segura el equipo motorizado.
- El equipo motorizado debe ser operado por una sola persona y en el entorno de 15 metros a la redonda no deberá haber nadie más, tampoco durante el arranque.
- Lleve a cabo el proceso de arranque de la manera descrita en el cap. 7. "Arrancar el motor / Apagar el motor".

### 1.8 Al estar trabajando

- La máquina sólo debe hacerse funcionar cuando está totalmente montada.  
 Tan pronto como el motor se encuentre en marcha, éste originará gases tóxicos de escape, que pueden ser invisibles y no tener olor alguno. No trabaje jamás con el equipo motorizado dentro de recintos cerrados. Si el espacio libre es pequeño, o si se está en depresiones o canaletas, asegúrese de que haya siempre una renovación suficiente del aire durante el trabajo.
-  No fume en el lugar de trabajo, ni en las cercanías del equipo motorizado. ¡Habrà mayor peligro de incendio!
- Trabaje con precaución, reflexionando bien y con toda tranquilidad. No ponga en peligro a otras personas.
  - Cuide de que haya una buena luz y visibilidad.
  - Quede siempre al alcance de llamadas de socorro a viva voz, para que las personas que le escuchen le puedan prestar auxilio.
  - Haga pausas cada cierto tiempo.
  - Preste atención en cuanto a posibles fuentes de peligro y adopte las precauciones correspondientes. Tenga en cuenta que al utilizarse orejeras estará restringida la percepción de los ruidos. También podrían quedar desapercibidas las señales de alarma, llamadas, etc..
  - Cuidado con la humedad, heladas, nieve, pendientes y terreno escabroso. ¡Habrà mayor peligro de resbalar!
  - Prevenga posibles tropiezos y tenga cuidado con obstáculos como raíces de árboles, tocones o esquinas. Sea especialmente cuidadoso al trabajar en pendiente.
  - Antes de encender la máquina, busque y retire de la zona de trabajo piedras, cristales rotos, clavos, alambres o cualquier otro objeto peligroso, para evitar que la herramienta de corte se bloquee o salga disparada.
  - Agarre firmemente la máquina con ambas manos y mantenga una posición segura y estable.
  - Mantenga siempre la herramienta de corte por debajo del nivel de la cadera. No alce nunca una herramienta de corte giratoria por encima del suelo.
  - Mantenga cualquier parte de su cuerpo alejada de la herramienta de corte.
  - Emplee una correcta técnica de corte (ver Cap. 8.2 "Funcionamiento correcto de la motosierra").
  - Mantenga el motor en los niveles de ruido y gases más bajos posible. No deje el motor encendido innecesariamente. Piense que el ruido es también un agente contaminante. Trabaje, a ser posible, a las horas en las menos moleste a los demás, según donde se encuentre.
  - No utilice herramientas de corte desgastadas y evite la entrada en contacto de las mismas con cuerpos extraños. Existe el peligro cierto de caída de espaldas, lo que podría provocar una violenta sacudida por parte de la máquina. Como consecuencia, podrían provocar movimientos descontrolados en el usuario, que podrían derivar en heridas graves o incluso mortales.
- Apague el motor en cuanto perciba un cambio en el comportamiento de la máquina.
- A causa de la fuerza centrífuga, la herramienta de corte sigue rotando un breve tiempo a pesar de haber soltado la palanca o de haber apagado el motor. Asegúrese de que la herramienta de corte se ha parado completamente antes de soltar la máquina.
- Antes de tocar la herramienta de corte (también cuando haya que retirar elementos que la bloqueen o paralíen), apague el motor, espere a que la herramienta de corte se pare y desenchufe la bujía.
- No toque el escape ni el silenciador mientras que estén calientes; ¡habrà peligro de quemarse!
- No trabaje jamás con el silenciador defectuoso ni sin silenciador. ¡Habrà peligro de perjudicar sus oídos y de quemarse!

#### **Primeros auxilios**

Lleve siempre un botiquín al lugar de trabajo por si se produce algún accidente. Reponga inmediatamente el material empleado.

Nota:

En caso de que personas con problemas cardiovasculares noten vibraciones demasiado a menudo, puede dar lugar a lesiones en los vasos sanguíneos o el sistema nervioso. Los siguientes síntomas se pueden producir por vibraciones en los dedos, manos o muñecas: Adormecimiento de partes del cuerpo, cosquilleos, dolor, pinchazos, cambios en el color de la piel o en la misma piel. En caso de que se manifieste alguno de estos síntomas, visite a su médico.

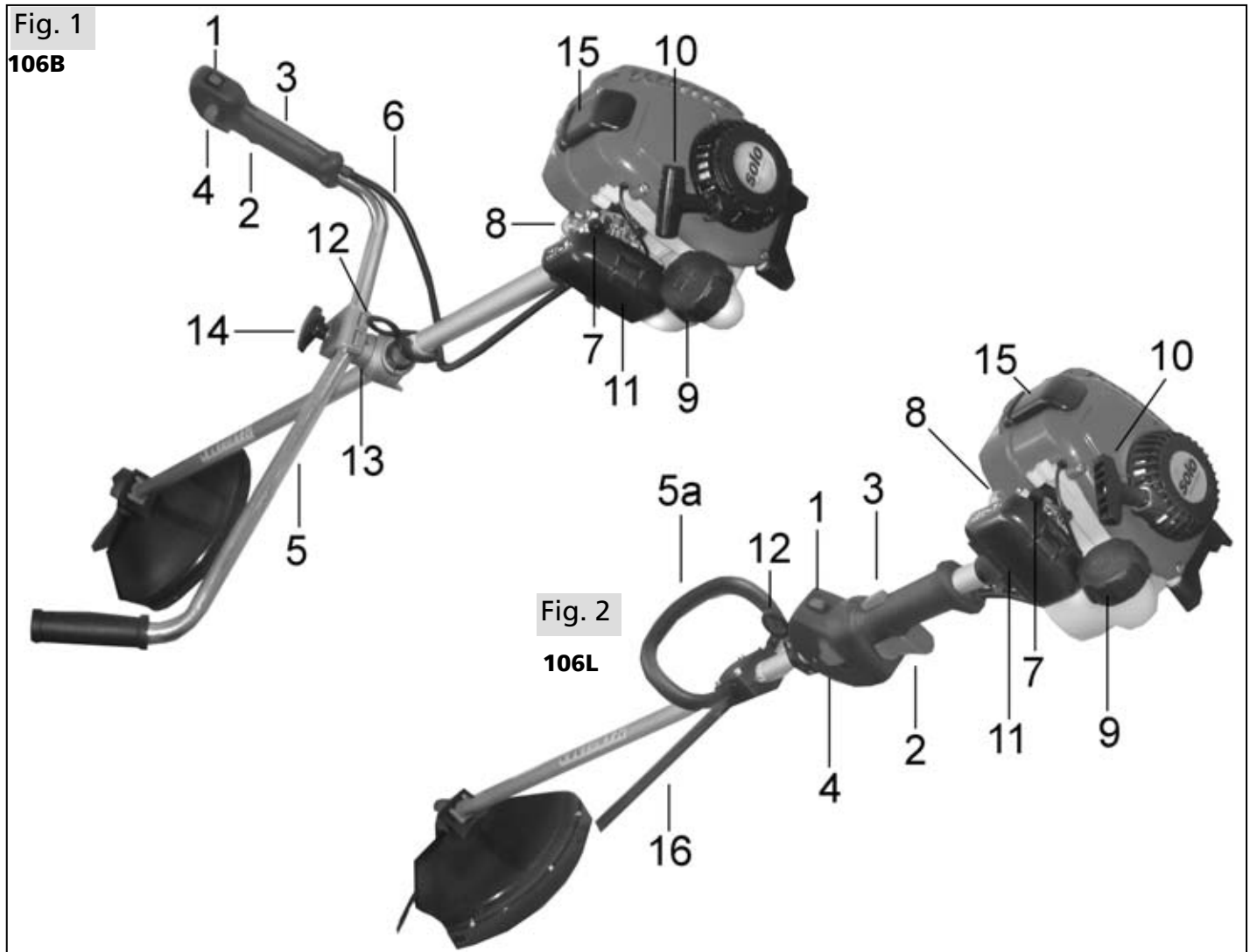
## 2. Datos técnicos

Desbrozadora		106L	106B
Tipo de motor		Motor de dos tiempos de un cilindro de SOLO	
Cilindrada	cm <sup>3</sup>	25	
Potencia del motor	kW a rpm	0,7 / 7500	
Nº máx. de revoluciones permitido sin herramienta de corte acoplada	1/min	9000	
Nº revoluciones medio en vacío	rpm	2900	
Capacidad del depósito de combustible	l	0,4	
Proporción de consumo de la mezcla de combustible: con "SOLO 2T aceite para motores" con otros aceites de dos tiempos		1:50 (2%) 1:25 (4%)	
Consumo a máxima potencia (ISO 7293)	kg/h	0,480	
Consumo específico a máxima potencia (ISO 7293)	g/kWh	600	
Carburador		Carburador de membrana de posición independiente con iniciador y bomba de combustible integrada	
Filtro de aire		Filtro de gomaespuma	
Encendido		Encendido magnético controlado electrónicamente, sin desgaste	
Reducción de marcha		1,25 : 1	
Eje – Características / Diámetro	mm	Flexible / 6,2	
Barra – Material / Diámetro	Ø mm	Aluminio / 25	
• Herramienta de corte: (dependiendo del modelo)			
▪ Cuchilla para hierba o	Ø mm	230	
▪ Cabezal de hilo	Ø mm	max. 360	
Valor efectivo de la aceleración (ISO 7916) Manillar derecho / Manillar izquierdo	m/s <sup>2</sup>	3,9 / 4,4	4,8 / 3,8
Nivel de potencia sonora L <sub>W<sub>eq</sub></sub> según EN ISO 3744 medida / garantizada 95%	dB(A)	105 / 110	
Dimensiones    Altura / Anchura / Longitud	mm	26 / 33 / 178	46 / 67 / 180
Peso, sin herramientas de protección o de corte	kg	4,6	5,0

### 3. Artículos incluidos en la entrega

- **Motosegadora** montada en parte; las siguientes piezas han de acoplarse aún
- **Manillar** según el modelo y todas las piezas necesarias para su completo montaje
- **Cinturón** (modelos 106B)
- **Protección**, zócalo protector, hilo de corte con tornillo y todas las piezas necesarias para montar la protección
- **Herramienta de corte:** (dependiendo del modelo)
  - Cuchilla para hierba
  - Cabezal de hilo
- Todas las **piezas** para **montaje** de la cuchilla para hierba y para el cabezal de hilo (todos los modelos)
- **Pasador (llave de tipo hexagonal)**(para el montaje de la herramienta de corte)
- Este **manual de instrucciones**

### 4. Componentes de uso y funcionamiento



- |  |  |  |
|--|--|--|
| 1 Encendido/Apagado/Interruptor de apagado           | 5a Manillar cerrado ( <b>Loop</b> ) (modelos 106L) | 11 Tapa del filtro del aire            |
| 2 Acelerador   | 6 Cable de control del acelerador                  | 12 Enganche del cinturón               |
| 3 Bloqueo del acelerador                             | 7 Regulador del aire                               | 13 Mango de apoyo (modelos 106B)       |
| 4 Interruptor de medio gas                           | 8 Cebador  | 14 Tornillo central (modelos 106B)     |
| 5 Manillar envolvente ( <b>Bike</b> ) (modelos 106B) | 9 Deposito de gasolina                             | 15 Capuchón de bujía                   |
|  | 10 Palanca de arranque                             | 16 Palanca de seguridad (modelos 106L) |



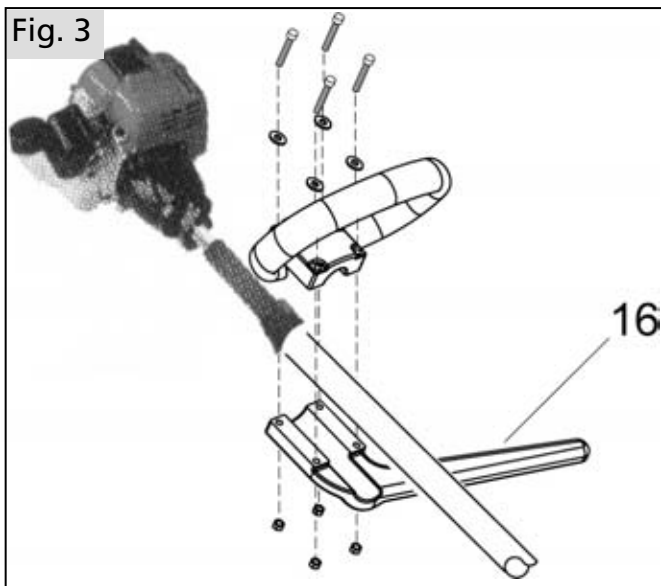
## 5. Preparación para el trabajo

Por motivos de seguridad en el transporte, la máquina se envía parcialmente desarmada, siendo necesario ensamblarla antes de su puesta en funcionamiento.

La máquina sólo debe hacerse funcionar cuando esté montada por completo.

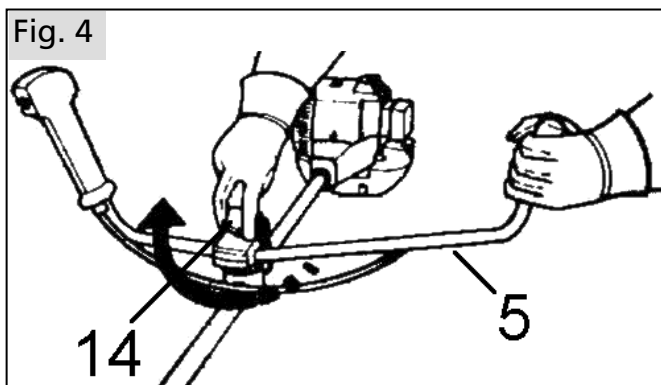
Tenga en cuenta que el depósito de combustible debe estar vacío antes del montaje completo de la máquina y también antes de su desmontaje o reequipamiento.

### 5.1 Manillar cerrado **Loop** Modelo 106L



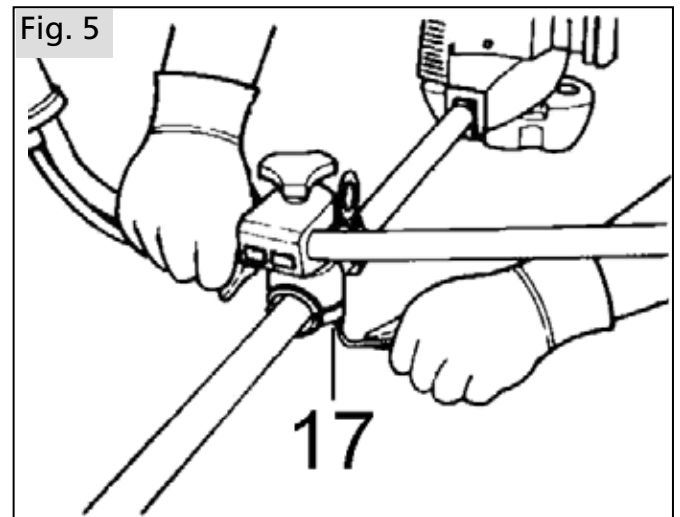
- El tope de seguridad (16) deberá montarse señalando a la izquierda, desde el punto de vista del usuario.
- Al principio no apriete apenas los tornillos.
- Deslice el manillar, según su conveniencia, hasta la posición más cómoda.
- Apriete entonces los tornillos.

### 5.2 Instalación de manillar envolvente **Bike** Modelo 106B

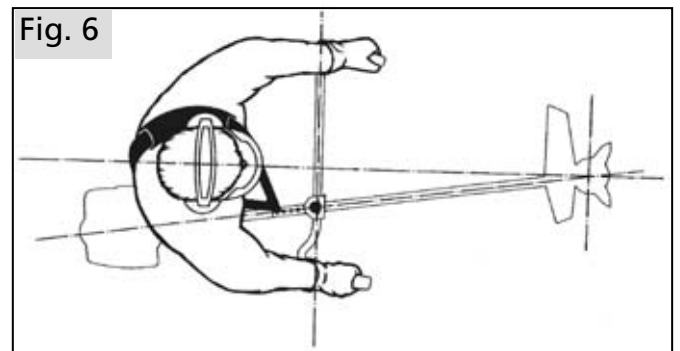


Manteniendo el tornillo central (14) aflojado, coloque el manillar doble **Bike** (5) en la posición correcta y después apriete el tornillo

Lleve la parte derecha del manillar (5) lo más cerca posible del soporte.



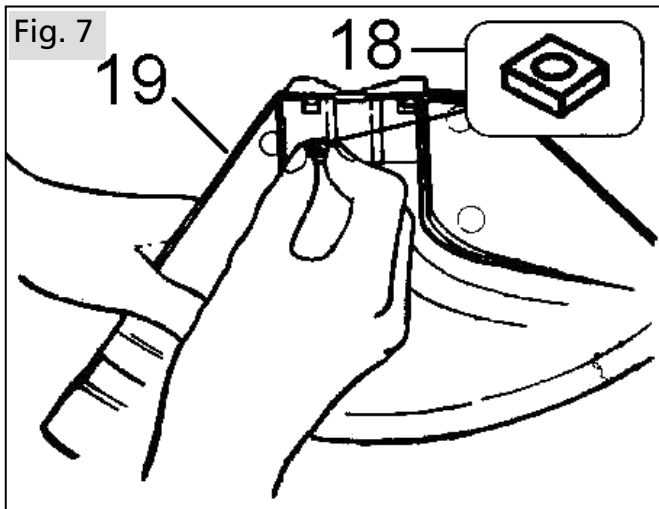
Para desplazar el soporte del manillar, afloje los dos tornillos (17), coloque el conjunto del manillar en la posición más conveniente según la altura del usuario y, a continuación, apriete los tornillos



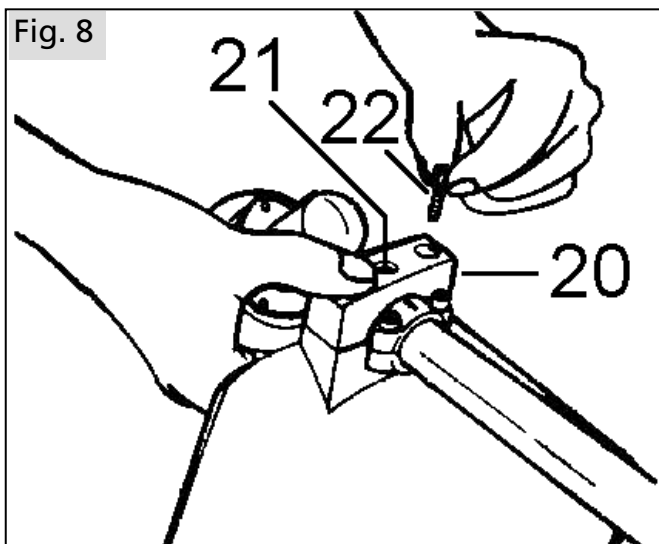
Se habrá conseguido la perfecta colocación cuando el punto central de la máquina coincida con el del cuerpo del usuario. Los codos se deberían flexionar con facilidad en la posición de trabajo.

**¡Con el manillar de dos manos, la desbrozadora debe conducirse siempre a la derecha del cuerpo!**

### 5.3 Instalación del protector contra escombros



Apriete las dos tuercas (18) desde debajo del protector (19)



Coloque la pieza de sujeción (20) sobre el engranaje, de manera que el tornillo coincida con el agujero central (21).

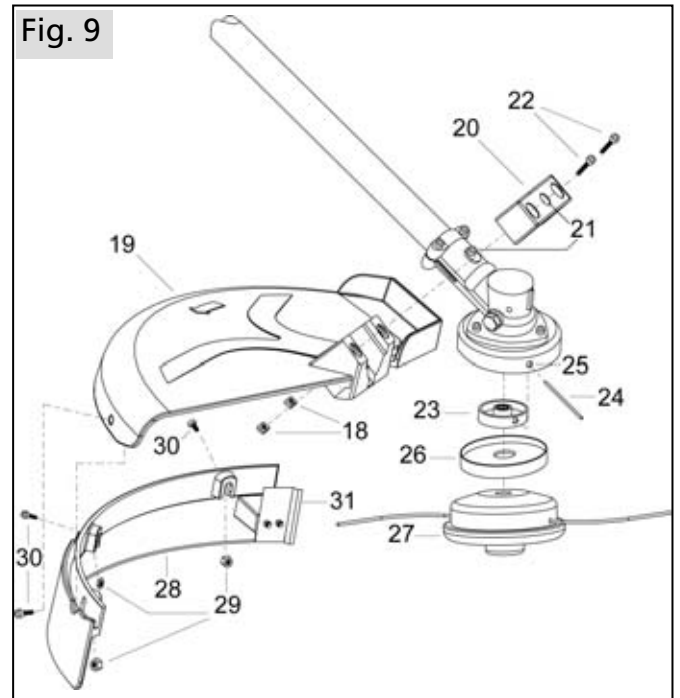
Ajuste el protector con los dos tornillos (22) en los agujeros externos del soporte.

### 5.4 Instalar y cambiar el cabezal de corte

Antes de montar o cambiar la herramienta de corte, apague el motor y desenchufe la bujía. Utilice guantes.

Según el modelo, el contenido de su motosegadora incluye una cuchilla o un cabezal de hilo como herramienta de corte.

### A) Instalar un cabezal de hilo (dependiendo del modelo)



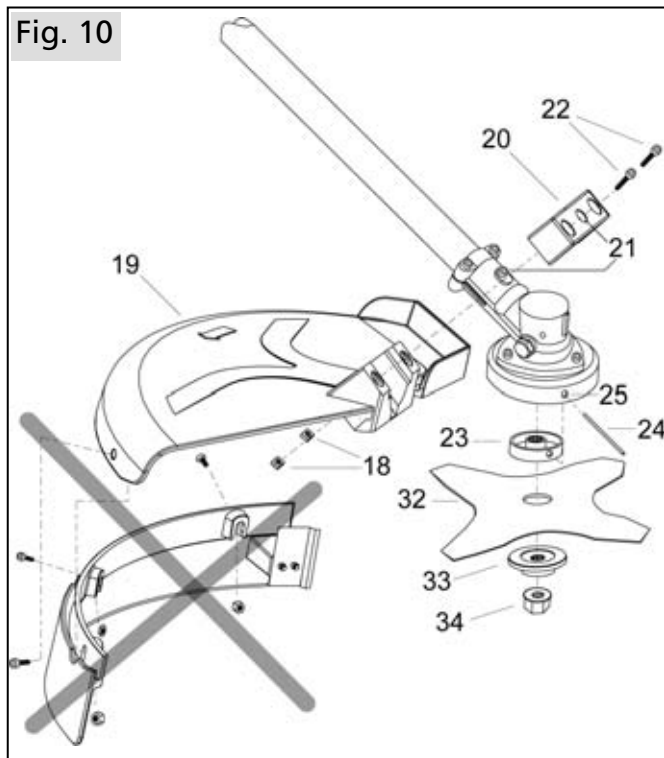
- Coloque la pieza de presión (23) sobre el eje del engranaje.
- Gire el eje del engranaje con la pieza de presión de tal forma que el hueco para la espiga (llave de tipo hexagonal)(24) coincida con el hueco en la protección anti-tiernrollamiento (25).
- Introduzca la espiga para bloquear el eje del engranaje.
- Enrosque el cabezal de hilo completo (27), con una protección adicional anti-tiernrollamiento para el hilo (26), a la pieza de presión y a su vez sobre el eje del engranaje. Atención: rosca hacia la izquierda. Apriete el cabezal de hilo girándolo en sentido contrario a las agujas del reloj.
- Encaje desde abajo la moldura de protección (28) a la protección. Ajuste las tuercas (29) en el listón protector y ajuste dicho listón con los tres tornillos (30).

**Atención:** cuando utilice el cabezal de hilo, nunca arranque la máquina sin que la moldura y la cuchilla para el hilo estén convenientemente montadas.

**Sugerencia:** si se produce algún cambio en la longitud del hilo (ver cap. "8.3 Reajuste del hilo de corte"), la cuchilla cortará a la medida los extremos del hilo automáticamente al usar la máquina.

**B) Montaje de la cuchilla para hierba**

(dependiendo del modelo)

**Consejos sobre el parachoques (28)**

Cuando utilice la cuchilla para hierba, trabaje siempre sin parachoques (28).

- Coloque la pieza de presión (23) sobre el eje del engranaje.
- Ajuste la cuchilla al eje.
- Coloque el plato (33) y gire suavemente la tuerca de seguridad (34). Atención: rosca hacia la izquierda. Gire la tuerca en sentido contrario al de las agujas del reloj.
- Bloquee el engranaje introduciendo la espiga (llave de tipo hexagonal)(24) en el hueco de la protección anti-rollo (25).
- Gire suavemente el eje del engranaje hasta que la espiga (24) se introduzca en el hueco de la pieza de presión (23).
- Apriete bien la tuerca (34) (25 Nm). Atención: rosca hacia la izquierda. Gire la tuerca en sentido contrario a las agujas del reloj.
- Retire de nuevo la espiga (24) y controle que la cuchilla gira libremente.

**5.5 Ajuste de la correa de transporte**

(dependiendo del modelo)

Antes de iniciar el trabajo, ajuste correctamente el arnés y el manillar a la altura del usuario.

Colóquese la correa sobre el hombro izquierdo de modo que, una vez ajustada la longitud de la misma, quede el gancho colocado en el lado derecho de la cadera.

Equilibre la motosegadora con la herramienta de corte ya montada de manera que, sin tocar la máquina con las manos, la cuchilla quede prácticamente a ras del suelo sin tocarlo.

Si la herramienta de corte queda a más de 10 cm. sobre el suelo, se deberá ajustar la sujeción del cinturón más cerca del motor.


Si la herramienta de corte llega al suelo, la sujeción del cinturón se ajustará más cerca del manillar.

## 6. Repostar combustible

### 6.1 Información acerca del combustible

El motor de este aparato es un motor de dos tiempos de alta potencia y debe ponerse en funcionamiento con una mezcla de gasolina y aceite (gasolina y aceite = mezcla de combustible) o con una mezcla de combustible especial para motores de dos tiempos elaborada previamente y disponible en tiendas especializadas. Para la mezcla de combustible, se puede utilizar gasolina sin plomo normal o súper (índice mínimo de octanos: 92 octanos).

¡Los combustibles no adecuados o las desviaciones de la proporción de mezcla pueden tener consecuencias graves, ya que pueden provocar el deterioro del motor!

 Evite el contacto directo de la piel con la gasolina y la inhalación de gases derivados de la gasolina, ya que pueden suponer un peligro para su salud.

### 6.2 Proporción de la mezcla

Las primeras cinco veces que llene el depósito utilice siempre una proporción de mezcla gasolina-aceite de 25:1 (4%).

A partir de la sexta vez que llene el depósito, si utiliza el aceite especial para dos tiempos que le ofrecemos SOLO 2T aceite para motores, recomendamos una proporción de mezcla de 50:1 (2%).

Con aceites de dos tiempos de otras marcas, recomendamos una proporción de mezcla de 25:1 (4%).

No guarde la mezcla durante más de 3 o 4 semanas.

#### Tabla de mezcla de combustible

Gasolina en litros	Aceite en litros	
	SOLO 2T aceite para motores 2% (50 : 1)	Otro aceite de dos tiempos 4% (25 : 1)
1	0,020	0,040
5	0,100	0,200
10	0,200	0,400

### 6.3 Llenar el depósito de combustible

Al repostar, tenga en cuenta las instrucciones de seguridad.

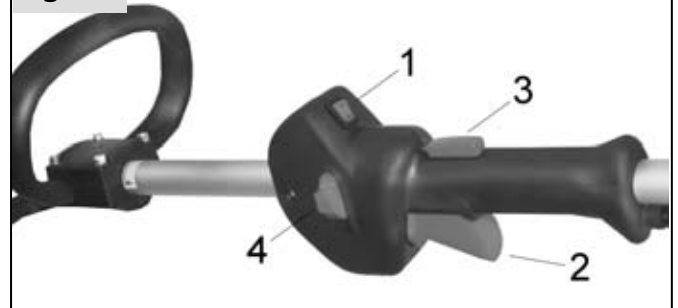
Tan Reposte siempre con el motor apagado. Debe limpiar bien la zona por donde se echa el combustible. Ponga el aparato a motor de manera que el tapón del depósito quede hacia arriba. Desenrosque el tapón y llene con la mezcla de combustible hasta el borde inferior de la boquilla. Para evitar que entren impurezas en el depósito, utilice si es posible un embudo de filtro. Vuelva a

enroscar el tapón del depósito hasta que quede bien cerrado.

## 7. Arrancar el motor / Apagar el motor

### 7.1 Ajuste de medio gas

Fig. 11



(Fig.: modelos 106L)

- Ponga el interruptor de parada (1) en la posición "ON".
- Sujete el manillar, el botón del bloqueo de seguridad (3) se presiona con la palma de la mano y con ello se libera la palanca de aceleración (2).
- Apriete a fondo la palanca de aceleración (2).
- Presione el dispositivo de bloqueo en ralentí (4) y suelte al mismo tiempo la palanca de aceleración.

### 7.2 Tapa del starter y primer

Fig. 12



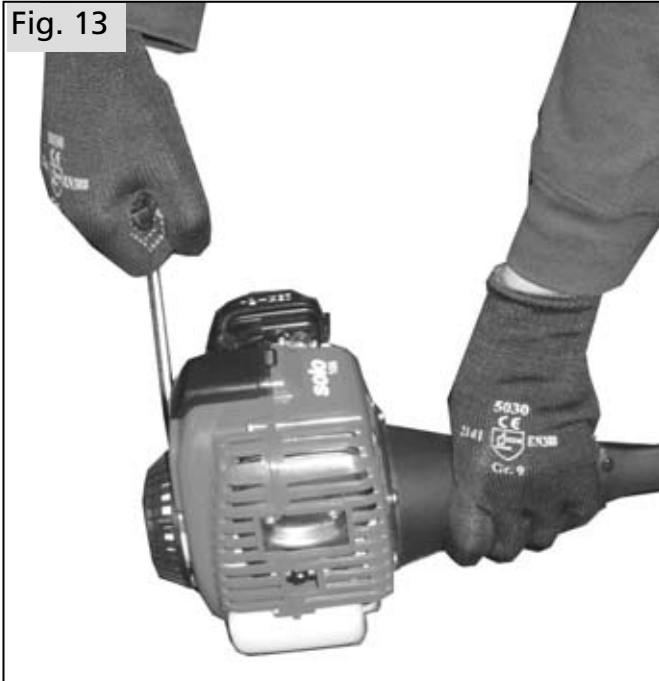
La tapa del starter (7) se ajustará del modo siguiente:

- Cuando el motor esté frío, coloque la palanca del starter (7) hacia arriba, en posición de cerrado |↑|.
- Cuando el motor esté caliente, coloque la palanca del starter (7) hacia abajo a, en posición de abierto |↓|.

Durante el primer arranque, o si el depósito de combustible quedó completamente vacío, active la inyección piloto (8) varias veces (mín. 5 veces), hasta que haya combustible visible en el balón de plástico.

### 7.3 Arrancar

Respete las normas de seguridad al arrancar la máquina.



Coloque la desbrozadora en el suelo en posición horizontal y libre de obstáculos.

Adopte una posición segura, sujete la máquina firmemente; preste atención a que la herramienta de corte no toque ningún objeto ni tampoco el suelo.

Al arrancar no se apoye o arrodille sobre el tubo envolvente ya que el eje de transmisión o el tubo podrían sufrir daños.

Con el motor en frío:

Arranque con la tapa del stárter en la posición (I→) hasta que el motor arranque brevemente en forma audible.

Luego lleve inmediatamente la tapa del stárter a la posición (I↑). Continúe con el arranque hasta que el motor se encuentre en marcha continua.

Con el motor en caliente:

Arranque, con la tapa del stárter en la posición (I↑) hasta que el motor se encuentre en marcha continua.

Atención: no tire bruscamente ni hasta el tope del cordón del cebador ya que podría romperse. No suelte de golpe la palanca del starter.

Una vez el motor en marcha, tire un poco de la palanca de aceleración para anular el bloqueo de medio gas. Suelte de nuevo la palanca de aceleración para que el motor continúe funcionando a ralentí. Ahora ya puede comenzar con el trabajo.

### 7.4 Qué hacer si el motor no arranca:

Si, a pesar de haber realizado varios intentos, el motor no arrancara, compruebe que ha seguido todos los pasos descritos anteriormente, en especial que el interruptor **no** se encuentre en la posición "OFF". Intente arrancar de nuevo. Si el motor sigue sin arrancar, será porque la cámara de combustión esté saturada.

En ese caso, recomendamos lo siguiente:

- Quitar el revestimiento de la bujía.
- Retirar el conector de la bujía que se encuentra debajo.
- Desenroscar la bujía y secarla bien.
- Poner la palanca de ajuste del acelerador hacia arriba (a pleno gas) y tirar varias veces de la palanca de arranque para ventilar la cámara de combustión.
- Volver a poner la palanca de ajuste del acelerador hacia abajo (en vacío), volver a enroscar la bujía y montar el revestimiento de la bujía.
- Arranque con la palanca del starter en la posición (I↑) y el interruptor de parada en la posición "ON".

### 7.5 Apagar el motor:

Suelte la palanca de aceleración y coloque el interruptor de parada en la posición "OFF".

Al soltar la palanca de aceleración, la herramienta de corte continúa girando un corto espacio de tiempo por la acción del embrague centrífugo. Antes de soltar la máquina, espere hasta que la herramienta de corte se haya detenido por completo.

## 8. Uso de la motosegadora

### 8.1 Ámbitos de aplicación

Las motosegadoras equipadas con el cabezal de hilo (dependiendo del modelo) se utilizarán exclusivamente para cortar hierba – especialmente indicadas para salvar obstáculos – y pequeñas malas hierbas a nivel del suelo. El cabezal de hilo está especialmente indicado para cortar elementos no duros, p.ej. para limpiar zonas en torno a árboles o postes.

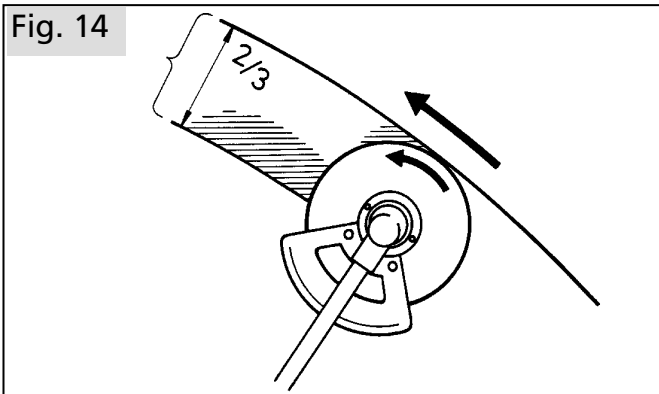
Las motosegadoras equipadas con la cuchilla (dependiendo del modelo) se utilizarán exclusivamente para cortar hierba sin obstáculos y malas hierbas más duras a nivel del suelo.

Los modelos estándar de la motosegadora no han de utilizarse para fines distintos de los descritos. En general, se utilizarán únicamente las herramientas de corte permitidas expresamente para estas motosegadoras. Tanto para la máquina como para la herramienta de corte se montará en todo caso la correspondiente protección aislante. En caso de duda, póngase en contacto con el distribuidor de SOLO.

### 8.2 Funcionamiento correcto de la motosierra

Respete las normas de seguridad cuando trabaje con la motosegadora.

Debido al sentido del giro de la herramienta de corte, le recomendamos trabajar desde el lado izquierdo de la máquina, ya que, trabajando en la posición adecuada, resulta la situación más favorecedora para su espalda. Aproxímese a la superficie de trabajo siempre desde la derecha, pues de este modo será el lado izquierdo de la herramienta de corte el que entre primero en contacto con dicha superficie. Especialmente cuando se corte material duro (malas hierbas y matorral) con la cuchilla, se pondrá cuidado en no "acuchillar" el material a cortar con la parte delantera de la herramienta de corte.



Ataque el material a cortar en punto muerto y acelere al máximo. No deje que el motor esté

acelerado demasiado tiempo a menos que la máquina esté cortando.

Desde la derecha, introduzca 2/3 de la herramienta de corte en el material a cortar y trabaje con la máquina como con una guadaña, caminando hacia adelante y cortando de derecha a izquierda.

Para obtener los mejores resultados, trabaje con la máquina a toda potencia. No trabaje directamente con la zona de acoplamiento. Se excluyen de la garantía los daños derivados del abuso de la máquina o de su recalentamiento.

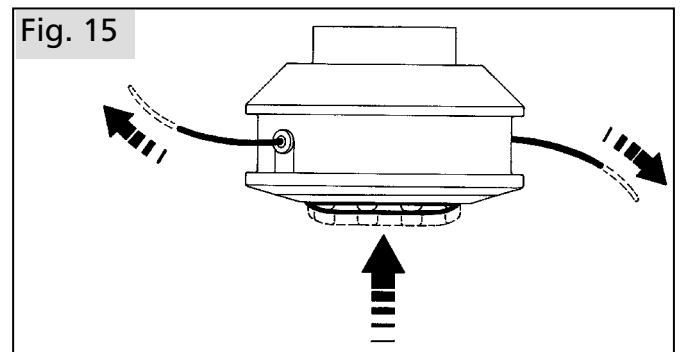
Si se observaran irregularidades o se detectaran apelotonamientos de material cortado en la zona de la herramienta de corte o de la protección aislante, apague el motor inmediatamente. Frene la herramienta de corte presionándola contra el suelo hasta que se pare. Desconecte la bujía y limpie la acumulación de hierba, broza, etc. Compruebe todo el aparato en esta situación de seguridad.

Cuando trabaje con el cabezal de hilo, utilice sólo las longitudes de hilo permitidas. Si se ha montado correctamente la protección con la moldura correspondiente, los hilos se irán cortando hasta la longitud adecuada (gracias a la cuchilla para el hilo de la moldura de protección). Si los hilos son demasiado largos, se corre el peligro de resultar gravemente herido y el motor se verá sobrecargado, con los daños que se pueden derivar.

Cuando se cambie la herramienta de corte de cuchilla a cabezal de hilo, la protección estándar estará completada con su moldura, previamente montada con la cuchilla para hilo (Fig. 9/31).

### 8.3 Reajuste del hilo de corte

Si se utiliza un cabezal de corte semiautomático:



(representación esquemática)

Con la desbrozadora funcionando sin carga pero con el cabezal de corte girando, golpee ligeramente varias veces el cabezal de corte sobre la superficie cubierta de plantas. El hilo de corte se irá liberando gradualmente. El alargamiento del hilo por cada desbloqueo es de unos 30 mm. Los excesos de longitud son corregidos por la cuchilla cortahilos.

Si el hilo de corte se ha agotado puede sustituirlo por el hilo ofrecido como accesorio (núm. de pedido 6900942).

## 9. Indicaciones para el servicio y mantenimiento

### 9.1 Indicaciones generales para el servicio

El mantenimiento y la reparación de los aparatos modernos, y de sus módulos que son relevantes para su seguridad, requieren una formación técnica calificada y un taller dotado de herramientas especiales e instrumentos convenientes para las comprobaciones. Es por ello que el fabricante recomienda encomendar a un taller especializado todos los trabajos que no vienen descritos en el presente manual. El técnico cuenta con la formación, la experiencia y el equipos necesarios para ofrecerle a usted siempre la solución más económica. Y le prestará ayuda a través de sus sugerencias y consejos.

Después de un período de marcha inicial de unas 5 horas se tendrán que inspeccionar todo los tornillos y tuercas a los que se tenga acceso (excepto los tornillos de ajuste del carburador), para ver si están bien apretados y apretarlos si fuese necesario.

La herramienta de corte debe revisarse en intervalos cortos y cuando se observen irregularidades o atascos en la zona de la herramienta de corte o del protector. Para esta operación, es necesario que el motor esté parado y la herramienta de corte totalmente detenida. Desconecte el enchufe de bujía y limpie el alojamiento de la herramienta de hierba, broza, etc. Sustituya inmediatamente las herramientas romas o dañadas, incluso ante la más mínima grieta (realice una prueba de sonido).

Guarde preferentemente el aparato en un lugar seco y seguro, con el depósito de combustible lleno. No debe haber cerca ningún fuego desprotegido. En caso de inutilización durante un largo período de tiempo, ver cap. 9.9 "Poner fuera de servicio y guardar".

### 9.2 El dispositivo de arranque

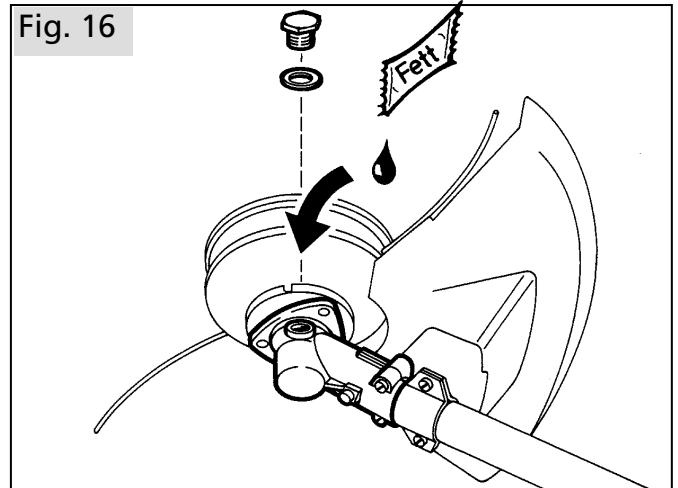
Las indicaciones siguientes tienen por objeto aumentar la vida útil del cable del stárter y del mecanismo del stárter - ver también cap. "7. Arrancar el motor / Apagar el motor":

- Tire del cable siempre en línea recta.
- No permita que el cable esté rozando por el canto para cabos.
- No tire del cable hasta que haya salido por completo. Hay peligro de que se rompa el cable.
- Conduzca siempre la empuñadura del stárter hasta su posición inicial - no deje que el stárter retroceda por su cuenta.

El cable deteriorado del stárter podrá ser sustituido por un técnico especializado.

### 9.3 Lubricación del engranaje

Para engrasar el engranaje de rueda cónica utilice el aceite SOLO "especial para engranajes" (nº de pedido 0083180). Compruebe el nivel de aceite semanalmente y rellénelo llegado el caso (tras unas 20 – 50 horas de trabajo).



Desenrosque el tornillo lateral. Si en la parte interior del orificio roscado no se aprecia grasa, deberá corregirse el llenado (cantidad de reposición: 5-10 g aprox.).

Coloque de nuevo el tornillo y apriételo.

**Atención:** no abuse del aceite porque puede provocar el recalentamiento del motor. En ningún caso se debe llenar la carcasa del engranaje con aceite.

**Consejo:** en caso de necesidad, añada como máximo 5g y compruebe a menudo el nivel de aceite (p. ej antes de empezar a trabajar). En caso de duda, acuda a un comercio especializado.

## 9.4 Información acerca de la bujía

Hay que comprobar la bujía regularmente cada 50 horas de funcionamiento.

- Retirar el revestimiento de la bujía.
- Quitar el conector de la bujía que se encuentra debajo.
- Desenroscar la bujía y secarla bien.

Si los electrodos están muy quemados hay que sustituir inmediatamente la bujía; si no, hay que sustituirla cada 100 horas.

Si la bujía se ha desenroscado o el cable de encendido se ha separado del conector, no se puede poner en marcha el motor, ya que pueden saltar chispas y provocar un incendio.

Las siguientes marcas ponen a su disposición bujías antiparasitadas (valor térmico 200):

BOSCH WSR6F

CHAMPION RCJ-6Y o similar.

La distancia reglamentaria entre los electrodos es de 0,5 mm.

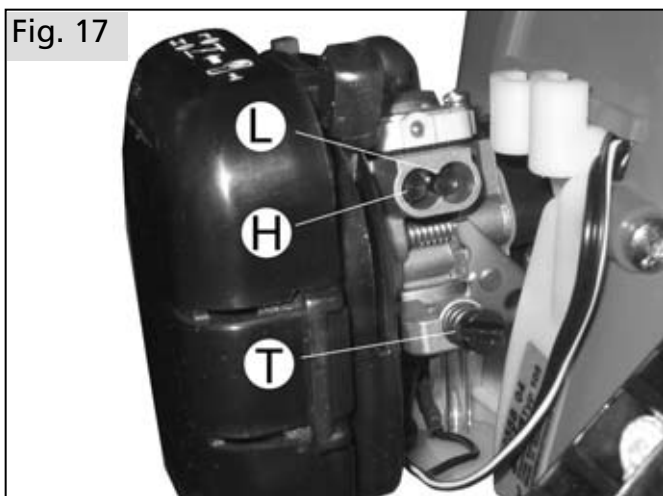
Utilice únicamente bujías con tuercas de cierre gruesas y bien fijadas en el borde superior. Si no, podrían saltar chispas y producirse un incendio.

- Vuelva a enroscar la bujía.
- Ajuste siempre bien el conector de la bujía a la bujía.
- Vuelva a montar el revestimiento de la bujía.

Antes de empezar a trabajar, compruebe que las juntas del cable de encendido están en perfecto estado y que el cable está completamente aislado.


## 9.5 Ajuste del carburador

El carburador viene ajustado de forma óptima de fábrica. No obstante, dependiendo del lugar de uso (montaña, terreno llano) puede ser necesario corregir el ajuste del carburador.




El carburador tiene tres tornillos de ajuste:

- Tornillo tope en vacío "T"
- Tornillo de ajuste de mezcla en vacío "L"
- Tornillo de ajuste de mezcla en plena carga "H"

 Los tornillos de ajuste para mezcla en punto muerto "L" y mezcla en plena carga "H" deben ser instalados exclusivamente por especialistas.

Se pueden efectuar ajustes del ralentí sobre el número medio de revoluciones por minuto indicado en los datos técnicos mediante el tornillo tope en vacío "T" con ayuda de un medidor de revoluciones, como se explica a continuación:

- Si el número de revoluciones en vacío es demasiado alto, afloje un poco el tornillo tope en vacío "T" girándolo en sentido contrario al de las agujas del reloj.
- Si el número de revoluciones en vacío es demasiado bajo (y en consecuencia el motor se queda parado), apriete el tornillo tope en vacío "T" girándolo en el sentido de las agujas del reloj, hasta que el motor funcione regularmente sin interrupciones.

 No manipule en ningún caso la herramienta de corte en punto muerto.

Si regulando el tornillo tope en vacío "T" no se consigue un ajuste óptimo del carburador, lleve el carburador a un taller autorizado para que se lo regulen de forma óptima.

## Indicaciones para el taller especializado

### En carburadores de corte D


Para corregir el tornillo de ajuste de mezcla para punto muerto "L" y el tornillo de ajuste de mezcla para plena carga, se ha de emplear la llave de carburador D-CUT.

### De carburador con Limitercaps:

Los tornillos de regulación de la mezcla para marcha en vacío y la mezcla para plena carga permiten su reajuste únicamente dentro de un margen limitado.

Para poder ajustar correctamente en vacío es necesario que el filtro de aire esté limpio.

Antes de ajustar, deje que el motor se caliente.

 El ajuste del carburador sirve para obtener la máxima potencia del motor. Para ajustarlo, hay que utilizar obligatoriamente un medidor de revoluciones.

No se debe ajustar un número de revoluciones superior a los indicados, ya que se podría dañar el motor.

## 9.6 Indicaciones acerca del silenciador

Antes de empezar a trabajar, compruebe que el silenciador se encuentra en perfecto estado. No toque el silenciador mientras esté caliente.

Si el motor no funciona satisfactoriamente a pesar de que el filtro de aire esté limpio y el ajuste del carburador sea correcto, puede deberse a que el silenciador esté sucio o deteriorado. En ese caso, diríjase al taller especializado.

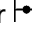


### 9.7 Mantenimiento del filtro de aire

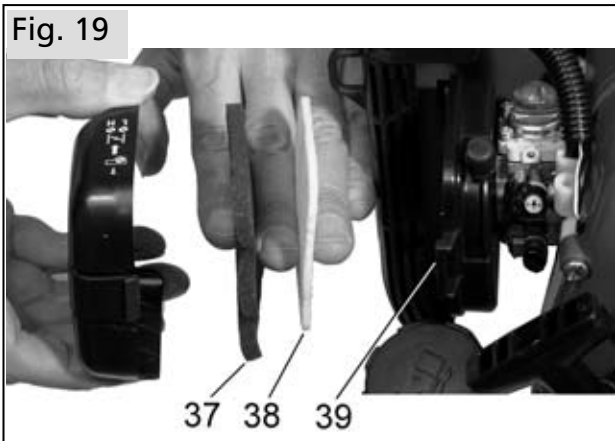
Si el filtro de aire está sucio, puede provocar una disminución de la potencia. Aumenta el consumo de combustible y, con ello, la producción de sustancias contaminantes y gases tóxicos. Esto también dificulta el encendido.

Realice los trabajos de mantenimiento que figuran a continuación regularmente.



Antes de abrir el filtro del aire cierre la tapa del starter  para que no entre suciedad en el carburador.

Presione la brida (35) y vuelque y quite el revestimiento del filtro (11). Limpie la superficie alrededor del filtro.



Extraiga el filtro compuesto (36) del soporte del filtro (37). Atención: ¡No separe el filtro!

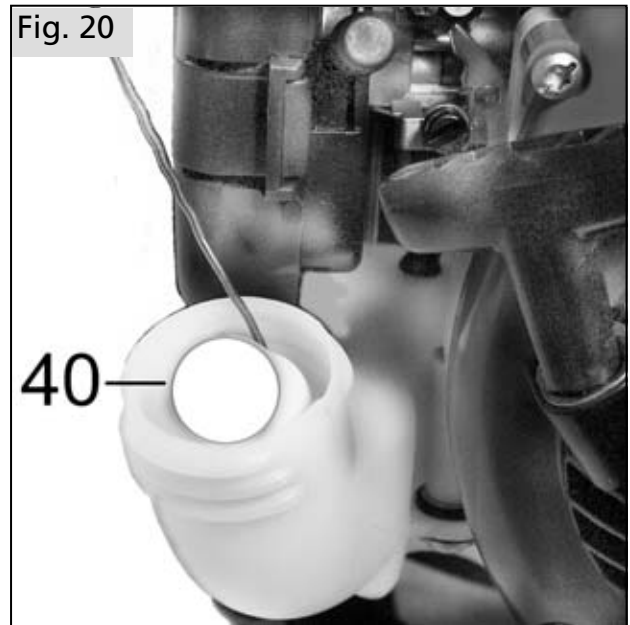
Si el filtro se utiliza durante todo el día, debe limpiarse a diario. Si la cantidad de polvo es muy grande, hay que limpiarlo incluso más a menudo. Lo más adecuado para una limpieza diaria es simplemente sacudir los filtros o soplar para que se vaya el polvo. Si el material del filtro está deteriorado, hay que cambiar inmediatamente las partes correspondientes. No se puede recurrir a la garantía en el caso de desperfectos causados al motor por un mantenimiento inadecuado.

Coloque el filtro limpio o uno nuevo en el soporte del filtro (37) tal y como muestra la imagen 19. A continuación, coloque de nuevo la cubierta del filtro y encájela correctamente.

No se debe emplear nunca un filtro húmedo o mojado.

### 9.8 Cambiar el filtro del combustible

Recomendamos que el filtro del combustible (40) se cambie una vez al año en un taller especializado.



El filtro del combustible lo debe extraer un experto mediante un lazo de alambre con precaución al abrir el depósito de combustible. Hay que tener en cuenta que el espesamiento de la manguera del combustible en la pared del depósito no se puede tirar al depósito.

### 9.9 Poner fuera de servicio y guardar

Guarde la máquina en un lugar seco y seguro si tiene lleno el depósito de combustible. Evite hacer fuegos o similares en las proximidades. No permita usos indebidos, especialmente por parte de niños.

Si deja de utilizar la máquina más de cuatro semanas, deberá también:

- Vaciar y limpiar el depósito de combustible en un lugar con buena ventilación.
- Encender el motor con el depósito de combustible vacío y vaciar el carburador hasta que el motor se apague. De lo contrario, restos de aceite de la mezcla de combustible podrían taponar la tobera del carburador y dificultar la puesta en marcha más tarde.
- Limpiar bien el aparato a motor (especialmente las bocas de aspiración de aire, las aletas refrigeradoras del cilindro, el filtro de aire y la zona próxima a la boquilla del depósito).
- Guardarla en un lugar seco y seguro. No permitir usos indebidos, especialmente por parte de niños.

### 9.10 Plan de mantenimiento

Las indicaciones que figuran a continuación se refieren a las condiciones de funcionamiento normales.

En condiciones especiales, como períodos de trabajo largos y diarios, los intervalos para realizar el mantenimiento indicados aquí se deben reducir como corresponda.

		una vez por cada 5 horas de	antes de empezar a trabajar	cada semana	cada 50 h de funcionamiento	cada 100 h de funcionamiento	cuando sea necesario	antes de la época de siega (o anualmente)
<b>Carburante</b>	comprobar en vacío		X					
	ajustar en vacío						X	
<b>Filtro de aire</b>	Limpiar		X					
	Cambiar						X	
<b>Bujía</b>	Compruebe la distancia entre los electrodos y reajústela si fuese necesario				X			X
	Cambiar					X	X	
<b>Lubricación del engranaje</b>	Comprobar			X				X
	Reponer				X		X	X
<b>Cuchilla para hierba</b> (dependiendo del modelo y accesorios)	Comprobar		X					
	Afilar						X	
	Cambiar						X	
<b>Entrada de aire frío</b>	Limpiar			X			X	X
<b>Aletas del cilindro</b>	Limpiar						X	X
<b>Depósito de combustible</b>	Limpiar				X			X
<b>Filtro de combustible</b>	Cambiar							X
<b>Todos los tornillos a la vista</b> (excepto los tornillos de ajuste)	Apretar	X					X	X
<b>Elementos</b> (interruptor de parada, palanca de aceleración, dispositivo de bloqueo del ralentí, stárter)	Comprobar el funcionamiento		X					
<b>Silenciador</b>	Comprobar visualmente el estado		X					
<b>Máquina en general</b>	Comprobar visualmente el estado		X					
	Limpiar			X			X	X

Realice los trabajos de mantenimiento regularmente. Lleve el aparato a un taller especializado si no puede llevar a cabo todos los trabajos personalmente. El propietario del aparato deberá responder por:

- Los desperfectos causados por trabajos de mantenimiento y reparación no realizados por un experto, o a su debido tiempo
- Los daños indirectos, incluida la corrosión, derivados de no haber guardado el aparato adecuadamente

## 10. Accesorios / Recambios

Accesorios	Nº de pedido
2 cabezales de hilo semiautomático M10 x 1,25 L	69 00 651
Hilo de repuesto para el cabezal 15 m, 2,4 mm	69 00 942
Cuchilla para hierba 4 dientes, Ø230 mm	69 00 948
Correa de bandolera	69 00 924
Aceite lubricante de gran calidad	00 83 180
SOLO 2T aceite para motores 100 ml	00 83 103
SOLO 2T aceite para motores 1 l	00 83 104
SOLO 2T aceite para motores Botella dosificadora 1 l	00 83 105
Mascarilla protectora de cara y orejas SOLO	99 390 1001
Chaqueta de trabajo forestal y agrícola SOLO EN 340	99 303 000 + Talla (2[S] - 6[XXL])
Pantalones para exteriores SOLO	99 020 95 + índice de talla
Pantalones con peto para exteriores SOLO	99 020 94 + índice de talla
Botas forestales de cuero SOLO	99 305 00 + Talla (36 - 48)

## 11. Piezas de desgaste

Hay varios componentes del aparato que están sometidos a un desgaste o al deterioro normal y deben sustituirse siempre en el momento oportuno. Las siguientes piezas no están incluidas en la garantía del fabricante:

- Filtro de aire
- Filtro de combustible
- Todas las piezas en contacto con el combustible son de goma
- Enganche
- Bujía
- Dispositivo de arranque
- Herramientas de corte

## 12. Garantía

El fabricante garantiza la más alta calidad y asume los gastos derivados de mejoras al cambiar las piezas defectuosas en el caso de defectos del material o de fabricación que surjan después del día de adquisición del aparato, durante el periodo de garantía. Tenga en cuenta que en algunos países rigen condiciones de garantía específicas. En caso de duda, consulte a su distribuidor. Como distribuidor del producto, será el responsable de la garantía correspondiente.

La garantía del fabricante no será válida para daños en los siguientes casos:

- No se haga caso de las indicaciones dadas en el manual de instrucciones.
- No se realicen los trabajos de mantenimiento y limpieza necesarios.
- Se originen daños debidos a un ajuste inadecuado del carburador.
- Se ocasione un desgaste derivado del uso normal del aparato.
- Se produzca un exceso de uso manifiesto del aparato por haberlo utilizado de forma continuada sobrepasando el límite superior de potencia.
- Se utilicen herramientas de trabajo no autorizadas.
- Se haga uso de la fuerza, manipulación inadecuada, uso para fines inadecuados o accidente.
- Se ocasionen daños provocados por el recalentamiento debido a la suciedad acumulada en la carcasa del ventilador.
- Intervengan personas no expertas o se realicen intentos de reparación inadecuados.
- Se utilicen piezas de recambio no adecuadas o no originales, siempre que éstas hayan provocado los desperfectos.
- Se usen combustibles no adecuados o mezclados entre sí.
- Se ocasionen daños debidos a condiciones de uso derivados del alquiler.

Los trabajos de limpieza, mantenimiento y ajuste no están incluidos en la garantía.

Todos los trabajos incluidos en la garantía deben realizarse en un punto de venta especializado autorizado por el fabricante.

Con el fin de seguir mejorando el aparato, el fabricante se reserva el derecho a introducir modificaciones en los artículos incluidos en la entrega en cuanto a la forma, la técnica y la presentación.

De las instrucciones y las imágenes incluidas en este manual no se deriva ningún derecho a reclamación.

# **solo**<sup>®</sup>

Made in Germany



SOLO  
Postfach 60 01 52  
D 71050 Sindelfingen  
  
Tel. 07031-301-0  
Fax 07031-130  
info@solo-germany.com

SOLO  
P.O.Box 60 01 52  
D 71050 Sindelfingen  
Germany  
Phone+49-7031-301-0  
Fax +49-7031-149  
export@solo-germany.com