

# solo<sup>®</sup>

106

## Gebrauchsanweisung

## Motorseuse

### **Achtung!**

Lesen Sie vor der ersten Inbetriebnahme diese Gebrauchsanweisung gründlich durch und beachten Sie unbedingt die Sicherheitsvorschriften!



**D****Vorwort**

Verehrte Kundin, lieber Kunde

Vielen Dank, dass Sie sich für dieses SOLO Qualitätsprodukt entschieden haben.

Ein Einzylinder-Zweitakt-Motor mit stehendem, speziell beschichtetem Zylinder in bewährter Technik für hohe Leistung und niedrigen Kraftstoffverbrauch garantiert einen hohen Gebrauchswert der Maschine.

SOLO arbeitet ständig an der Weiterentwicklung seiner Produkte. Änderungen des Lieferumfangs in Form, Technik und Ausstattung müssen wir uns daher vorbehalten. Aus Abbildungen und Angaben dieser Gebrauchsanweisung können keine Ansprüche abgeleitet werden.

Um die Funktion und die Leistungsfähigkeit dieses Motorgerätes über lange Zeit zu erhalten, sollten Sie die Betriebs- und Wartungsanweisungen genau beachten.

Sollten Sie nach dem Studium dieser Gebrauchsanweisung noch weitergehende Fragen haben, steht Ihnen Ihr Händler gerne zur Verfügung.

**CE Konformitätserklärung**

SOLO Kleinmotoren GmbH, Stuttgarter Str. 41, D-71069 Sindelfingen, erklärt entsprechend der EG-Richtlinie 98/37/EG, 2000/14/EG und 89/336/EWG (geändert durch 92/31/EWG) über elektromagnetische Verträglichkeit, dass folgende Maschine in der gelieferten Ausführung

Produktbezeichnung:	Freischneider
Serien-/ Typenbezeichnung:	<b>106</b>
Schallleistungspegel (DIN45635)	
garantiert	110 dB(A)
gemessen	105 dB(A)

den Bestimmungen der Maschinenrichtlinie entspricht.

Angewandte Normen:	EN 11806
Konformitätsbewertungsverfahren	Anhang V

Diese Konformitätserklärung verliert ihre Gültigkeit, wenn das Produkt ohne Zustimmung umgebaut oder verändert wird.

Sindelfingen,  
den 01. Januar 2005  
SOLO Kleinmotoren GmbH



Wolfgang Emmerich  
Geschäftsführer

**Symbole**

Folgende Symbole werden am Gerät und in dieser Gebrauchsanweisung verwendet:



Vor Inbetriebnahme und vor allen Wartungs-, Montage- und Reinigungsarbeiten Gebrauchsanweisung gründlich lesen



Vor dem Starten des Motors Gehörschutz und Gesichtsschutz aufsetzen



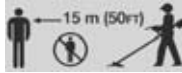
Beim Arbeiten mit und an dem Gerät Schutzhandschuhe tragen



Feste Schuhe mit griffiger Sohle, am besten Sicherheitsschuhe tragen



Seien Sie beim Umgang mit dem Motorgerät besonders vorsichtig



Der Mindestabstand zu anderen Personen beträgt 15 Meter



Achtung, Gegenstände können hoch geschleudert werden



Achtung, Motorgerät kann beim Kontakt mit festen Gegenständen zurückschlagen



Kein Sägeblatt verwenden, generell nur für den Typ zugelassene original Schneidwerkzeuge verwenden



Die in den technischen Werten angegebene Höchstdrehzahl nicht überschreiten



In der Nähe des Motorgeräts und dem Ort des Tankens ist Rauchen verboten!



Das Motorgerät und die Kraftstoff-Nachfüllbehälter von offenem Feuer fernhalten



- Motorgerät erzeugt Abgase und  
- Benzindämpfe sind giftig;  
nicht in geschlossenen Räumen starten und tanken



Chokeklappe geöffnet  
Warmstart- und Arbeitsstellung



Chokeklappe geschlossen,  
Kaltstarteinstellung

**Verpackung**

Die zum Schutz vor Transportschäden notwendigen Verpackungsmaterialien aus Kartonagen sind Rohstoffe und somit wiederverwendungsfähig oder können dem Rohstoffkreislauf zurückgeführt werden.

	Seite
<b>1. Sicherheitsvorschriften .....</b>	<b>4</b>
1.1 <i>Allgemeine Sicherheitshinweise</i>	4
1.2 <i>Arbeitskleidung</i>	4
1.3 <i>Beim Tanken</i>	4
1.4 <i>Beim Gerätetransport</i>	5
1.5 <i>Bei Wartung und Reparaturen</i>	5
1.6 <i>Vor dem Starten</i>	5
1.7 <i>Beim Starten</i>	6
1.8 <i>Bei der Arbeit</i>	6
<b>2. Technische Daten .....</b>	<b>7</b>
<b>3. Lieferumfang .....</b>	<b>8</b>
<b>4. Bedienungs- und Funktionsteile.....</b>	<b>8</b>
<b>5. Arbeitsvorbereitung.....</b>	<b>9</b>
5.1 <i>Montage Rundumgriff <b>Loop</b>      Modell 106L</i>	9
5.2 <i>Montage Zweihandgriff <b>Bike</b>      Modell 106B</i>	9
5.3 <i>Anbau des Schutzes</i>	10
5.4 <i>Montage des Schneidwerkzeuges</i>	10
5.5 <i>Tragegurt einstellen</i>	11
<b>6. Kraftstoff tanken.....</b>	<b>12</b>
6.1 <i>Kraftstoff- Informationen</i>	12
6.2 <i>Mischungsverhältnis</i>	12
6.3 <i>Kraftstoff einfüllen</i>	12
<b>7. Motor starten / Motor abstellen.....</b>	<b>12</b>
7.1 <i>Halbgas-Starteinstellung</i>	12
7.2 <i>Starterklappe und Primer</i>	12
7.3 <i>Starten</i>	13
7.4 <i>Wenn der Motor nicht anspringt:</i>	13
7.5 <i>Motor abstellen:</i>	13
<b>8. Anwendung der Motorsense .....</b>	<b>14</b>
8.1 <i>Anwendungsbereiche</i>	14
8.2 <i>Korrekte Arbeitsweise mit der Motorsense</i>	14
8.3 <i>Mähfaden nachstellen</i>	14
<b>9. Betriebs- und Wartungshinweise .....</b>	<b>15</b>
9.1 <i>Allgemeine Betriebs- und Wartungshinweise</i>	15
9.2 <i>Die Startvorrichtung</i>	15
9.3 <i>Getriebeschmierung</i>	15
9.4 <i>Zündkerzen-Information</i>	16
9.5 <i>Vergaser Einstellung</i>	16
9.6 <i>Hinweise zum Schalldämpfer</i>	16
9.7 <i>Luftfilter Wartung</i>	17
9.8 <i>Kraftstofffilter wechseln</i>	17
9.9 <i>Stilllegung und Aufbewahrung</i>	17
9.10 <i>Wartungsplan</i>	18
<b>10. Zubehör / Ersatzteile .....</b>	<b>19</b>
<b>11. Verschleißteile .....</b>	<b>19</b>
<b>12. Garantie.....</b>	<b>19</b>

# 1. Sicherheitsvorschriften

## 1.1 Allgemeine Sicherheitshinweise



Lesen Sie diese Gebrauchsanweisung vor der ersten Inbetriebnahme aufmerksam durch und bewahren Sie sie sicher auf. Verwenden Sie dieses Motorgerät mit besonderer Vorsicht.

Das Missachten der Sicherheitshinweise kann lebensgefährlich sein. Halten Sie sich auch an die Unfallverhütungsvorschriften der Berufsgenossenschaften. Die Gebrauchsanweisung muss ständig am Einsatzort des Motorgerätes verfügbar sein. Sie ist von jeder Person zu lesen, die mit Arbeiten an dem Gerät (auch zur Wartung, Pflege und Instandsetzung) beauftragt ist.

- Wenn Sie zum ersten Mal mit einem solchen Motorgerät arbeiten, lassen Sie sich den sicheren Umgang von dem Verkäufer zeigen und erklären.
- Die Motorsense darf nur zu dem im Kap. 8.1 "Anwendungsbereiche" vorgesehenen Verwendungszweck und für die dort angegebenen Anwendungsbereichen eingesetzt werden.
- Kinder und Jugendliche unter 18 Jahren dürfen mit diesem Motorgerät nicht arbeiten; ausgenommen sind Jugendliche über 16 Jahren, die unter Aufsicht ausgebildet werden.
- Halten Sie Personen und Tiere vom Arbeitsbereich fern. Der Mindestabstand beträgt 15 Meter. Besonders auf Kinder, sowie auf Tiere die sich im Gestrüpp aufhalten, achten. Falls sich eine Person bzw. ein Lebewesen nähert, die Maschine und das Schneidewerkzeug sofort stoppen. Der Benutzer ist verantwortlich für Gefahren oder Unfälle, die gegenüber anderen Personen und deren Eigentum auftreten.
- Dieses Gerät darf nur an Personen ausgeliehen bzw. weitergegeben werden, die mit diesem Typ, seiner Bedienung und der Gebrauchsanweisung vertraut sind. Geben Sie stets diese Gebrauchsanweisung mit.
- Wenn Sie mit diesem Gerät arbeiten, sollten Sie in guter Verfassung, ausgeruht und gesund sein.
- Unter dem Einfluss von Alkohol, Drogen oder Medikamenten, die das Reaktionsvermögen beeinflussen können, darf dieses Gerät nicht benutzt werden.
- Nehmen Sie keine Änderungen an bestehenden Sicherheitseinrichtungen und Bedienteilen vor.
- Das Motorgerät darf nur in betriebssicherem Zustand benutzt werden – **Unfallgefahr!** Die Motorsense ist vor jeder Benutzung daraufhin zu überprüfen.
- Es dürfen nur Schneidewerkzeuge, Zubehör und Anbauteile verwendet werden, die vom Hersteller geliefert und ausdrücklich für den Anbau an diesem Typ freigegeben sind. Bei der Verwendung des Fadenschnittkopfes auf keinen Fall den Kunststoff-Schneidfaden durch einen Stahldraht ersetzen. Zu jedem Schneidewerkzeug ist immer der entsprechende Berührungsschutz zu verwenden.
- Beim Auswechseln von Schneidewerkzeugen immer den Motor abstellen und den Zündkerzenstecker abziehen, um ein unbeabsichtigtes Anlaufen des Motors auszuschließen.
- Der zuverlässige Betrieb und die Sicherheit Ihres Gerätes hängen auch von der Qualität der verwendeten Ersatzteile ab. Nur Originalersatzteile verwenden. Nur die Originalteile stammen aus der Produktion des Gerätes und garantieren daher höchstmögliche Qualität in Material, Maßhaltigkeit, Funktion und Sicherheit. Original Ersatz- und Zubehörteile erhalten Sie bei Ihrem Fachhändler. Er verfügt auch über die notwendigen Ersatzteillisten, um die benötigten Ersatzteilnummern zu ermitteln und wird laufend über Detailverbesserungen und Neuerungen im Ersatzteilangebot informiert. Bitte beachten Sie, dass bei der Verwendung von Nichtoriginalteilen eine Garantieleistung nicht möglich ist.
- Wenn das Gerät nicht benutzt wird, ist es so sicher abzustellen, dass niemand gefährdet wird. Der Motor ist abzustellen. Wer die Sicherheits-, Gebrauchs- oder Wartungshinweise missachtet, haftet auch für alle dadurch verursachten Schäden und Folgeschäden.

## 1.2 Arbeitskleidung

Um Verletzungen zu vermeiden, tragen Sie bei der Verwendung dieses Motorgerätes vorschriftsmäßige Bekleidung und Schutzausrüstung. Die Kleidung soll zweckmäßig, d.h. enganliegend (z.B. Kombi-Anzug), aber nicht hinderlich sein.

Unsere Empfehlung: **SOLO Forst- und Landschaftsarbeitsjacke EN 340** Best.-Nr.: 99 303 000 + Größe (2[s] - 6[xxl])  
**SOLO Outdoor Bundhose** Best. Nr.: 99 020 95 + Größenindex  
 oder **SOLO Outdoor Latzhose** Best. Nr.: 99 020 94 + Größenindex

Tragen Sie keinen Schal, keine Krawatte, keinen Schmuck oder sonstige Kleidungsstücke, die sich im Buschwerk oder in Ästen verfangen können. Lange Haare sind zusammenzubinden und zu sichern (Kopftuch, Mütze, Helm o. ä.).



Tragen Sie feste Schuhe mit griffiger Sohle, am besten Sicherheitsschuhe mit Stahlkappe.

Unsere Empfehlung: **SOLO Leder Forststiefel** Best.-Nr.: 99 305 00 + Größe (36 - 48)



Tragen Sie Schutzhandschuhe mit rutschfester Grifffläche.



Verwenden Sie einen persönlichen Gehörschutz und einen Gesichtsschutz (z.B. Schutzbrille)

Unsere Empfehlung: **SOLO Gesichts/Gehörschutzkombination** Best.-Nr.: 99 390 1001 (Uni-Größe)

### 1.3 Beim Tanken



Benzin ist extrem leicht entzündlich. Halten Sie Abstand von offenem Feuer und verschütten Sie keinen Kraftstoff. Rauchen Sie nicht am Arbeitsplatz und am Ort des Tankens!

- Vor dem Tanken ist immer der Motor abzustellen.
- Wenn der Motor noch heiß ist, darf nicht nachgetankt werden – Brandgefahr!
- Den Tankverschluss immer vorsichtig öffnen, damit sich bestehender Überdruck langsam abbauen kann und kein Kraftstoff herausspritzt.
- Kraftstoffe können lösungsmittelähnliche Substanzen enthalten. Haut- und Augenkontakt mit Mineralölprodukten vermeiden. Beim Betanken Handschuhe tragen. Schutzkleidung öfter wechseln und reinigen.
- Kraftstoffdämpfe nicht einatmen.
- Nur an gut belüfteten Orten tanken.
- Darauf achten, dass kein Kraftstoff oder Öl ins Erdreich gelangt (Umweltschutz). Geeignete Unterlage verwenden.
- Wenn Kraftstoff verschüttet wurde, ist das Gerät sofort zu säubern. Bei kontaminierter Kleidung wechseln Sie diese umgehend.
- Den Tankverschluss immer fest anziehen. Sie verringern damit das Risiko, dass sich durch die Motorvibration der Tankverschluss löst und Kraftstoff austritt.
- Achten Sie auf Undichtheiten. Nicht starten und arbeiten, wenn Kraftstoff austritt. Es besteht Lebensgefahr durch Verbrennungen!
- Lagern Sie Kraftstoffe und Öl nur in vorschriftsmäßigen und richtig beschrifteten Behältern.

### 1.4 Beim Gerätetransport

- Stellen Sie beim Transport immer den Motor ab.
- Niemals die Motorsense mit laufendem Schneidewerkzeug tragen oder transportieren.
- Beim Transport über größere Distanz ist bei Metallschneidewerkzeugen auf jeden Fall der Messerschutz aufzusetzen.
- Um das Auslaufen von Kraftstoff und Beschädigungen zu verhindern, ist das Gerät beim Transport in Fahrzeugen gegen Umkippen zu sichern. Der Tank ist auf Dichtheit zu prüfen. Am Besten den Tank vor dem Transport entleeren.
- Beim Versand ist in jedem Fall der Tank vorher zu entleeren.

### 1.5 Bei Wartung und Reparaturen

Das Motorgerät ist regelmäßig zu warten. Führen Sie nur solche Wartungs- und Reparaturarbeiten selbst aus, die in dieser Gebrauchsanweisung beschrieben sind. Alle anderen Arbeiten sind von einer autorisierten Fachwerkstatt auszuführen.

- Das Motorgerät darf nicht in der Nähe von offenem Feuer gewartet, repariert oder aufbewahrt werden.
- Zur Reinigung, Wartung und Reparatur ist immer der Motor abzustellen und der Zündkerzenstecker abzuziehen. Ausnahme ist die Vergaser- und Leerlaufeinstellung.
- Bei allen Reparaturen dürfen nur Original-Ersatzteile des Herstellers verwendet werden.
- An dem Motorgerät dürfen keine Änderungen vorgenommen werden, da hierdurch die Sicherheit beeinträchtigt werden kann und Unfall- und Verletzungsgefahr besteht!

### 1.6 Vor dem Starten

Überprüfen Sie vor jedem Starten das komplette Motorgerät auf betriebssicheren Zustand.

- Der Stopp-Schalter muss sich leicht ein- und ausschalten lassen.
- Der Gashebel muss leichtgängig sein und selbstständig in die Leerlauf-Position zurückkehren.
- Das Schneidewerkzeug und der Berührungsschutz müssen fest sitzen und in einwandfreiem Zustand sein.
- Kontrollieren Sie auch den festen Sitz von Zündkabel und Zündkerzenstecker. Bei einer losen Verbindung können Funken entstehen, die das evtl. austretende Kraftstoff-Luftgemisch entzünden können – Brandgefahr!

Bei Unregelmäßigkeiten, erkennbaren Beschädigungen, nicht ordnungsgemäßen Einstellungen oder eingeschränkter Funktionstüchtigkeit beginnen Sie nicht mit der Arbeit, sondern lassen Sie das Motorgerät von einer Fachwerkstatt überprüfen.

### 1.7 Beim Starten

- Halten Sie beim Starten mindestens 3 Meter Abstand vom Ort des Tankens, und starten Sie niemals in geschlossenen Räumen.
- Achten Sie auf sicheren und festen Stand beim Starten. Immer auf ebenem Untergrund starten und das Motorgerät sicher festhalten.
- Das Motorgerät darf nur von einer Person bedient werden – im Umkreis von 15 Meter dürfen sich auch beim Starten keine weiteren Personen aufhalten.
- Führen Sie den Startvorgang wie in Kap. 7. "Motor starten / Motor abstellen" beschrieben durch.

### 1.8 Bei der Arbeit

- Die Motorsense darf nur in komplett zusammengebautem Zustand in Betrieb genommen werden.
-  Sobald der Motor läuft erzeugt das Motorgerät giftige Abgase, die unsichtbar und geruchlos sein können. Starten Sie das Motorgerät niemals in geschlossenen Räumen. Sorgen Sie in beengten Verhältnissen, in Mulden oder in Gräben während der Arbeit immer für ausreichenden Luftaustausch.
-  Rauchen Sie nicht am Arbeitsplatz- auch nicht in der näheren Umgebung des Motorgerätes. Es besteht erhöhte Brandgefahr!
- Arbeiten Sie umsichtig, überlegt und ruhig und gefährden Sie keine anderen Personen.
  - Achten Sie auf gute Sicht- und Lichtverhältnisse.
  - Bleiben Sie immer in Rufweite zu anderen Personen, die in einem Notfall Hilfe leisten können.
  - Legen Sie rechtzeitig Arbeitspausen ein.
  - Seien Sie aufmerksam gegenüber möglichen Gefahrenquellen und treffen Sie entsprechende Vorsichtsmaßnahmen. Bedenken Sie, dass bei der Benutzung eines Gehörschutzes das Wahrnehmen von Geräuschen eingeschränkt ist. Auch gefahrankündigende Signaltöne, Rufe usw. können überhört werden.
  - Vorsicht bei Nässe, Glätte, Abhängen oder unebenem Gelände. Es besteht erhöhte Rutschgefahr!
  - Achten Sie auf Stolpergefahren und Hindernisse wie z.B. Baumwurzeln, Baumstümpfen, Kanten. Seien Sie beim Arbeiten an Hängen besonders aufmerksam.
  - Das Arbeitsgelände vor der Benutzung der Maschine auf Steine, zerbrochene Gläser, Nägel, Drähte oder andere feste Gegenstände untersuchen und entfernen, um ein Wegschleudern oder Verhängen im Schneidewerkzeug zu vermeiden.
  - Das Motorgerät immer fest mit beiden Händen halten und immer auf sicheren und festen Stand achten.
  - Das Schneidewerkzeug immer unterhalb der Hüfte halten. Das drehende Werkzeug darf nicht vom Boden abgehoben werden.
  - Alle Körperteile sind vom rotierenden Schneidewerkzeug entfernt zu halten.
  - Einwandfreie Schnitttechnik anwenden (siehe Kap. 8.2 "Korrekte Arbeitsweise mit der Motorsense").
  - Das Motorgerät möglichst lärm- und abgasarm einsetzen – den Motor nicht unnötig laufen lassen. Bedenken Sie, dass auch Lärm eine Belästigung für die Umwelt bringt. Halten Sie sich ggf. an Ruhezeiten, die örtlich verschieden sein können.
  - Verwenden Sie keine stumpfen Werkzeugen und vermeiden Sie ein unkontrolliertes Auftreffen des rotierenden Schneidewerkzeuges auf einen Fremdkörper. Es besteht erhöhte Rückstoßgefahr durch die die gesamte Motoreinheit heftig herumgeschleudert werden könnte. Als Folge können unkontrollierte Bewegungen der Bedienungsperson auftreten, die zu schweren oder tödlichen Verletzungen führen können.
- Stellen Sie, wenn sich das Verhalten der Motorsense spürbar ändert, den Motor ab.
- Aufgrund der Fliehkraftkupplung läuft das Schneidewerkzeug trotz Loslassen des Gashebels bzw. Ausschaltens des Motors noch kurze Zeit nach. Achten Sie darauf, dass das Schneidewerkzeug vor dem Ablegen der Maschine zum Stillstand gekommen ist.
- Vor jedem Berühren des Schneidewerkzeuges - auch dann, wenn ein Verstopfen oder Verklemmen des Schneidewerkzeuges beseitigt werden soll - den Motor abstellen, warten bis das Schneidewerkzeug steht und den Zündkerzenstecker abziehen.
- Berühren Sie den Auspuff und den Schalldämpfer nicht, solange sie noch heiß sind, es besteht Verbrennungsgefahr!
- Niemals mit defektem Schalldämpfer oder ohne Schalldämpfer arbeiten. Es besteht die Gefahr von Gehörschäden und Verbrennungen!

#### **Erste Hilfe**

Für einen eventuell eintretenden Unfall sollte immer ein Verbandskasten am Arbeitsplatz vorhanden sein. Entnommenes Material sofort wieder auffüllen.

Hinweis:

Werden Personen mit Kreislaufstörungen zu oft Vibrationen ausgesetzt, kann es zu Schädigungen an Blutgefäßen oder des Nervensystems kommen. Folgende Symptome können durch Vibrationen an Fingern, Händen oder Handgelenken auftreten: Einschlafen der Körperteile, Kitzeln, Schmerz, Stechen, Veränderung der Hautfarbe oder der Haut. Werden diese Symptome festgestellt, suchen Sie einen Arzt auf.

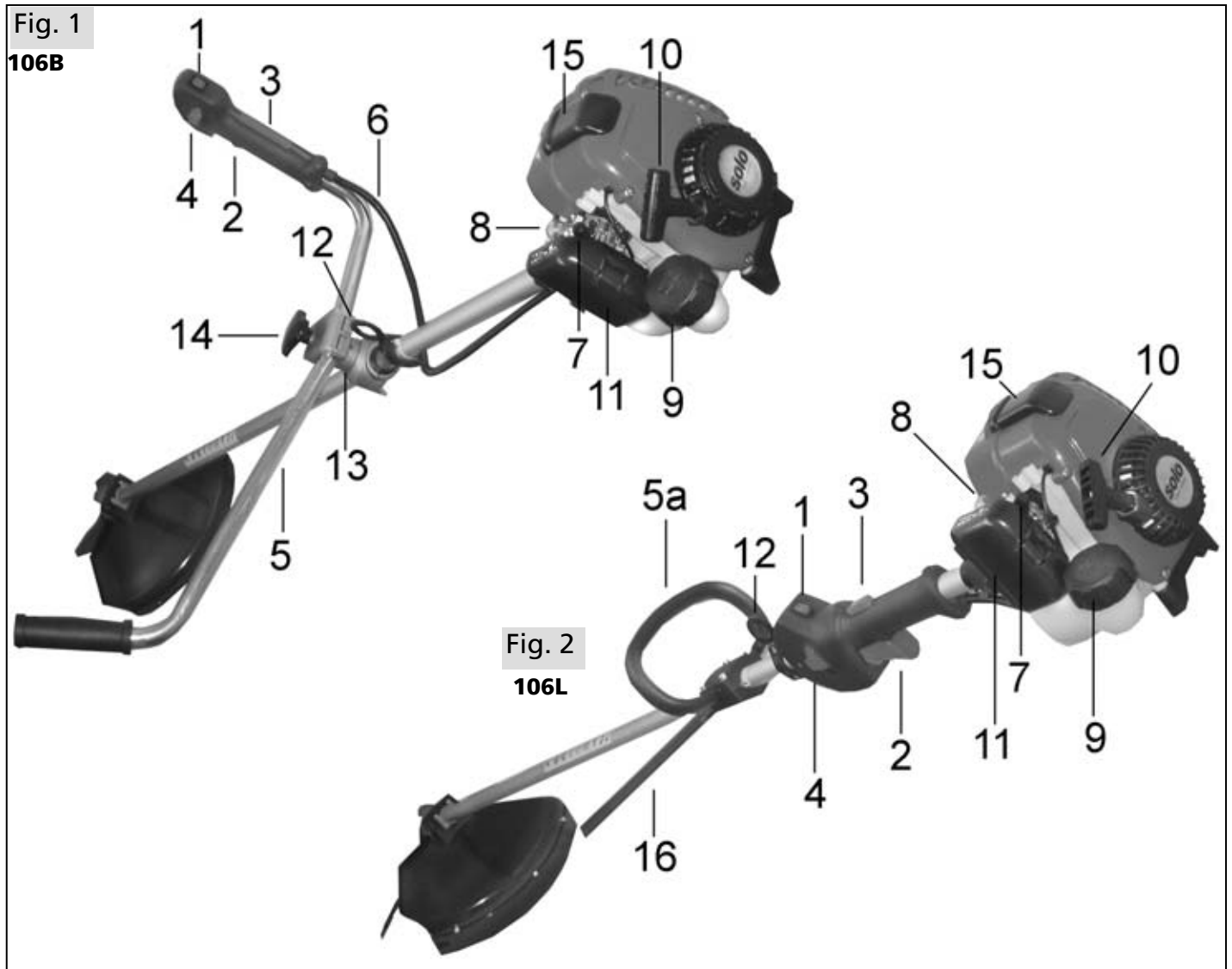
## 2. Technische Daten

Motorsense	106L	106B
Motor	SOLO Einzylinder-Zweitaktmotor	
Hubraum <span style="float: right;">cm<sup>3</sup></span>	25	
Motor- Leistung bei Drehzahl <span style="float: right;">kW / 1/min</span>	0,7 / 7500	
Max. zulässige Höchstdrehzahl unbelastet mit Schneidewerkzeug <span style="float: right;">1/min</span>	9000	
Mittlere Leerlaufdrehzahl <span style="float: right;">1/min</span>	2900	
Kraftstofftank-Inhalt <span style="float: right;">l</span>	0,4	
Kraftstoff-Mischungsverhältnis: mit <b>SOLO Profi 2T-Motoröl</b> mit anderen Zweitaktölen	1:50 (2%) 1:25 (4%)	
Kraftstoffverbrauch bei max. Leistung nach ISO 7293 <span style="float: right;">kg/h</span>	0,480	
Spez. Verbrauch bei max. Leistung nach ISO 7293 <span style="float: right;">g/kWh</span>	600	
Vergaser	Lageunabhängiger Membranvergaser mit Primer und integrierter Kraftstoffpumpe	
Luftfilter	Schaumstofffilter	
Zündung	Elektronisch gesteuerte Magnetzündung, verschleißfrei	
Getriebe-Untersetzung	1,25 : 1	
Antriebswelle - Eigenschaft / Durchmesser <span style="float: right;">mm</span>	Flexibel / 6,2	
Schaftrohr - Werkstoff / Durchmesser <span style="float: right;">Ø mm</span>	Aluminium / 25	
• Schneidewerkzeug (modellabhängig): ▪ Grasschneideblatt oder <span style="float: right;">Ø mm</span> ▪ Fadenkopf <span style="float: right;">Ø mm</span>	230 max. 360	
Gewichteter Effektivwert der Beschleunigung (ISO 7916) Griff rechts / Griff links <span style="float: right;">m/s<sup>2</sup></span>	3,9 / 4,4	4,8 / 3,8
Schallleistungspegel L <sub>Weq</sub> EN ISO 3744 gemessen / garantiert 95% <span style="float: right;">dB(A)</span>	105 / 110	
Abmessungen Höhe / Breite / Länge <span style="float: right;">mm</span>	26 / 33 / 178	46 / 67 / 180
Gewicht, ohne Schutz und Schneidewerkzeug <span style="float: right;">kg</span>	4,6	5,0

### 3. Lieferumfang

- **Motorsense** zum Teil vormontiert; nachfolgende Bauteile liegen bei und müssen noch fertig montiert werden
- Modellabhängiger **Handgriff** und alle zur Montage bzw. Komplettierung erforderlichen Teile
- **Tragegurt** (nur Modell 106B)
- **Schutz**, Schutzleiste, Fadenabschneidmesser mit Schraube und alle benötigten Montageteile für den Schutz
- **Schneidewerkzeug** (modellabhängig):
  - Grasschneideblatt **oder**
  - Fadenkopf
- Alle zur Montage des Grasschneideblattes und des Fadenkopfes benötigten **Montageteile** (alle Modelle)
- **Haltestift (Inbusschlüssel)** (zur Montage des Schneidewerkzeugs )
- Diese **Gebrauchsanweisung**

### 4. Bedienungs- und Funktionsteile



- |  |                                 |  |
|--|---------------------------------|--|
| 1 Stopp-Schalter                       | 5a Loop-Griff (nur Modell 106L) | 11 Luftfilterdeckel                      |
| 2 Gashebel                             | 6 Gaszug                        | 12 Tragegurthalterung                    |
| 3 Gashebelsperre                       | 7 Choke-Hebel                   | 13 Griffstütze (nur Modell 106B)         |
| 4 Halbgas Arretierung                  | 8 Starthilfe "Primer"           | 14 Zentralschraube (nur Modell 106B)     |
| 5 Zweihandgriff Bike (nur Modell 106B) | 9 Kraftstofftank                | 15 Zündkerzenabdeckung                   |
|  | 10 Startergriff                 | 16 Sicherheitsanschlag (nur Modell 106L) |



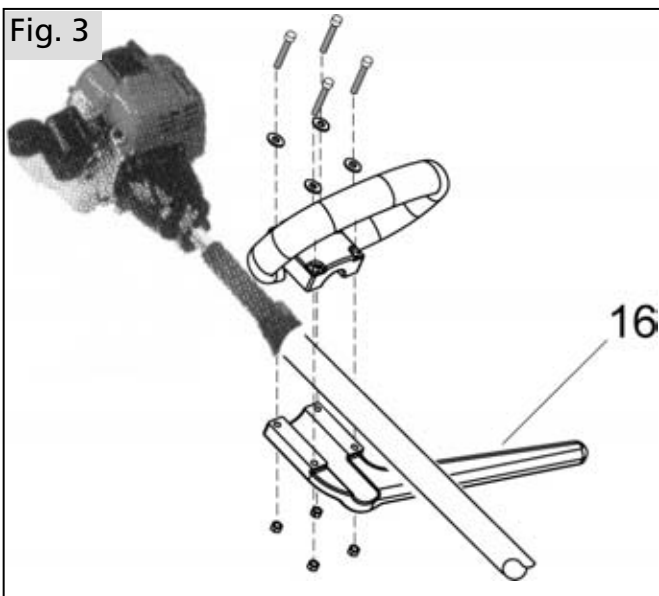
## 5. Arbeitsvorbereitung

Aus Versandgründen wird die Motorsense teilweise zerlegt ausgeliefert und muss vor der Inbetriebnahme zusammengesetzt werden.

Die Motorsense darf nur in komplett zusammengebautem Zustand in Betrieb genommen werden.

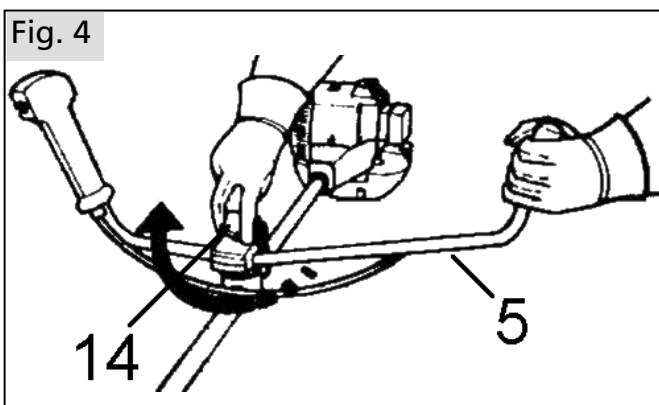
Achten Sie darauf, dass vor der gesamten Montage, sowie auch vor der Demontage und Umbau, der Tank geleert ist.

### 5.1 Montage Rundumgriff **Loop** Modell 106L



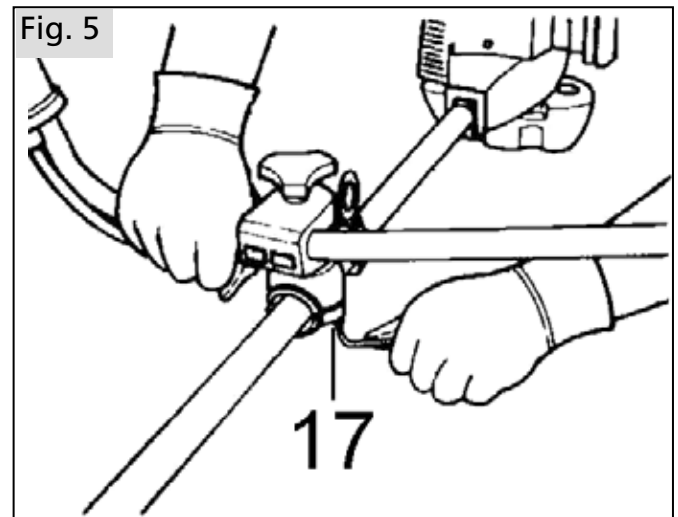
- Der Sicherheitsanschlag (16) muss aus Benutzersicht nach links zeigend eingebaut werden.
- Die Schrauben zuerst nur leicht befestigen.
- Den Griff entsprechend der Körpergröße an die optimale Position schieben.
- Dann erst die Schrauben festziehen.

### 5.2 Montage Zweihandgriff **Bike** Modell 106B

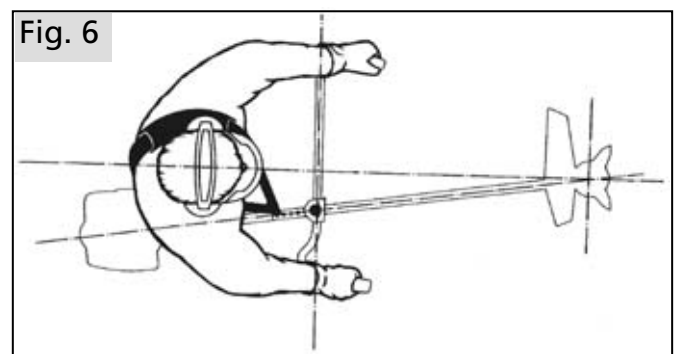


Bei gelockerten Zentralschraube (14) den Zweihandgriff **Bike** (5) in die richtige Position drehen und die Zentralschraube festziehen.

Die rechte Seite des Zweihandgriff **Bike** (5) sollte so nah wie möglich an der Griffstütze angebracht sein.



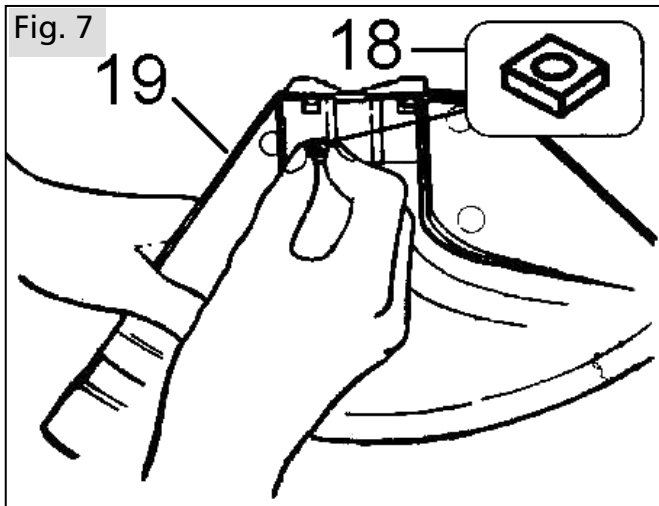
Zum Verschieben der Griffstütze die beiden Schrauben (17) lockern, die gesamte Griffereinheit am Schaftrohr entsprechend der Körpergröße an die optimale Position schieben und die Schrauben festziehen.



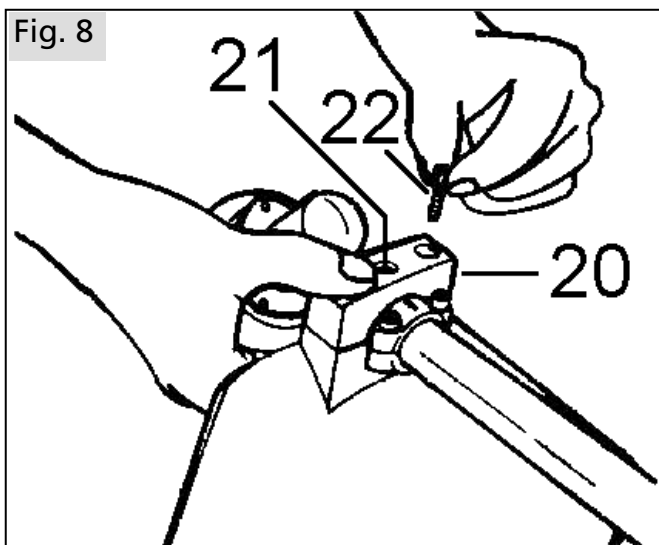
Die optimale Einstellung ist dann erreicht, wenn die Mitte des Arbeitswerkzeugs mit der Körpermitte übereinstimmt. Die Armbeugen sollten in Arbeitsposition leicht angewinkelt sein.

**Achtung:** Mit dem Zweihandgriff **Bike** ist die Motorsense bei der Arbeit immer rechts am Körper zu führen!

### 5.3 Anbau des Schutzes



Die beiden Vierkannmutter (18) von unten in den Schutz (19) einlegen.



Das Befestigungsteil (20) so an dem Getriebe ansetzen, dass in der mittleren Bohrung (21) die Getriebeschraube liegt.

Mit den beiden Schrauben (22) in den äußeren Bohrungen des Befestigungsteils den Schutz befestigen.

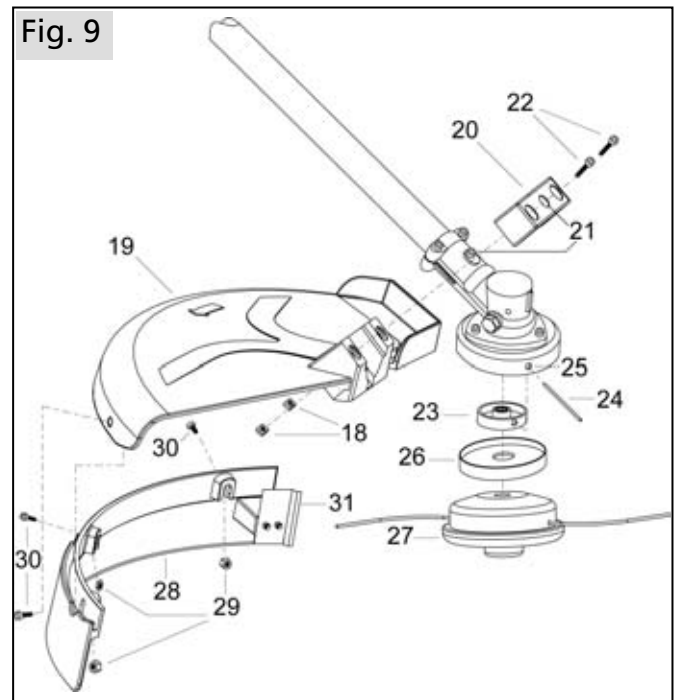
### 5.4 Montage des Schneidwerkzeuges

Bei der Montage und beim Auswechseln des Schneidwerkzeuges immer den Motor ausschalten, Kerzenstecker abziehen und Schutzhandschuhe tragen!

Je nach Modellausführung ist im Lieferumfang Ihrer Motorsense ein Grasschneideblatt oder ein Fadenkopf als Schneidwerkzeug enthalten.

### A) Montage des Fadenkopfes

(modellabhängig)



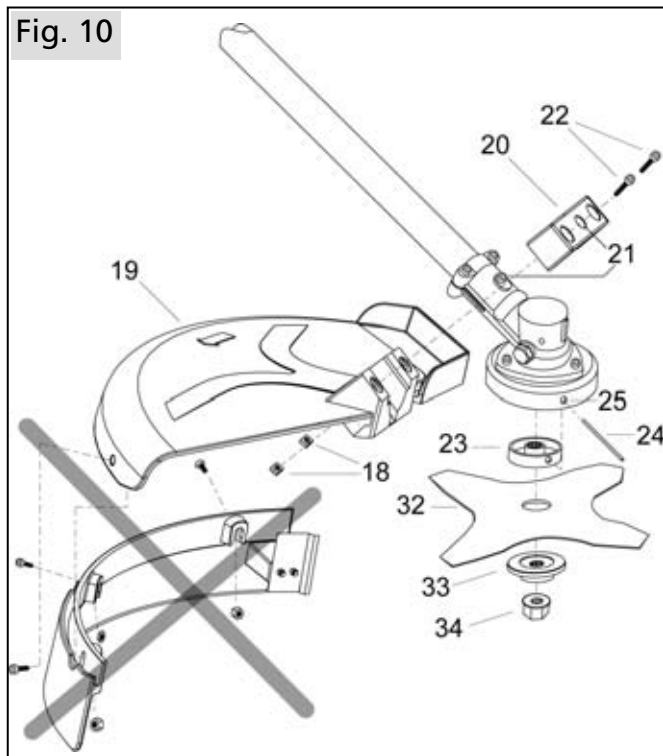
- Druckstück (23) auf die Getriebewelle setzen.
- Die Getriebe-Antriebswelle mit dem Druckstück so drehen, dass die Ausparung für den Haltestift (Inbusschlüssel)(24) mit der Ausparung im Wickelschutz (25) bzw. Getriebegehäuse übereinstimmt.
- Den Haltestift einführen um die Getriebe-Antriebswelle zu blockieren.
- Der komplette Fadenkopf (27) mit zusätzlichem Faden-Wickelschutz (26) auf die Getriebe-Antriebswelle gegen das Druckstück schrauben. Achtung: Linksgewinde! Gegen den Uhrzeigersinn den Fadenkopf festziehen.
- Schutzleiste (28) von unten auf den Schutz montieren. Dazu die Sechskantmutter (29) in die Schutzleiste stecken und mit den drei Schrauben (30) die Schutzleiste montieren.

**Achtung:** Bei Verwendung des Fadenkopfes niemals ohne montierter Schutzleiste und montierten Fadenabschneidmesser (31) die Motorsense starten.

**Hinweis:** Erfolgte ein Nachstellen der Fadenlänge (siehe Kap. 8.3 "Mähfaden nachstellen"), schneidet das Fadenmesser (31) die Fadenenden während des Betriebes automatisch auf richtige Länge.

**B) Montage des Grasschneideblattes**

(modellabhängig)

**Hinweis zur Schutzleiste (28):**

Bei Verwendung des Grasschneideblattes immer ohne montierte Schutzleiste (28) arbeiten.

- Druckstück (23) auf die Getriebewelle setzen.
- Grasschneideblatt (32) passend auf die Getriebewelle setzen.
- Laufteller (33) aufsetzen, Sicherungsmutter (34) leicht aufschrauben. Achtung: Linksgewinde! Mutter gegen den Uhrzeigersinn aufschrauben.
- Getriebewelle blockieren, hierzu Haltestift (Inbusschlüssel)(24) durch die Aussparung des Wickelschutzes (25) stecken.
- Getriebewelle leicht drehen, bis Haltestift (24) in die Aussparung des Druckstückes (23) eingreift.
- Mutter (34) festziehen (25 Nm).
- **Achtung:** Linksgewinde! Mutter gegen den Uhrzeigersinn festziehen.
- Montagestift (24) wieder entfernen und Freigängigkeit des Grasschneideblattes kontrollieren.

**5.5 Tragegurt einstellen**

(modellabhängig)

Vor Arbeitsbeginn den Tragegurt und den Handgriff entsprechend der Körpergröße einstellen.

Den Einschultergurt so über die linke Schulter legen, dass nach Einstellung der Gurtlänge der Gurthaken an der rechten Hüfte liegt.

Die Motorsense mit montiertem Schneidewerkzeug so ausbalancieren, dass das Schneidewerkzeug, ohne dass die angehängte Motorsense mit den Händen berührt wird, nur knapp über dem Boden schwebt.

Schwebt das Schneidewerkzeug mehr als 10 cm über dem Boden, muss die Tragegurthalterung näher am Motor befestigt werden.


Liegt das Arbeitswerkzeug auf dem Boden auf, muss die Tragegurthalterung näher am Handgriff befestigt werden.

## 6. Kraftstoff tanken

### 6.1 Kraftstoff- Informationen

Der Motor dieses Gerätes ist ein Hochleistungs-Zweitaktmotor und muss mit einer Benzin-Ölmischung (Benzin und Öl = Kraftstoffgemisch) oder mit im Fachhandel erhältlichen, vorgemischten Sonderkraftstoffgemischen für 2-Takt-Motoren betrieben werden. Für das Kraftstoffgemisch kann bleifreies Normalbenzin oder bleifreies Superbenzin verwendet werden (Mindest-Oktananzahl 92 ROZ).

Ungeeignete Kraftstoffe oder Abweichungen des Mischungsverhältnisses können ernsthafte Motorschäden zur Folge haben!

 Direkten Hautkontakt mit Benzin und das Einatmen von Benzindämpfen vermeiden - Gesundheitsgefahr!

### 6.2 Mischungsverhältnis

Verwenden Sie für die ersten fünf Tankfüllungen immer ein Mischungsverhältnis Benzin-Öl von 25:1 (4%).

Ab der sechsten Tankfüllung empfehlen wir bei Verwendung des von uns angebotenen Spezial-2-Takt-Öls "**SOLO Profi 2T-Motoröl**" ein Mischungsverhältnis von 50:1 (2%).

Bei anderen Marken-2-Takt-Ölen empfehlen wir ein Mischungsverhältnis von 25:1 (4%).

Lagern Sie die Mischung nicht länger als 3-4 Wochen.

#### Kraftstoff-Mix-Tabelle

Benzin in Liter	Öl in Liter	
	SOLO Profi 2T-Motoröl 2% (50 : 1)	Anderes Zweitakt-Öl 4% (25 : 1)
1	0,020	0,040
5	0,100	0,200
10	0,200	0,400

### 6.3 Kraftstoff einfüllen

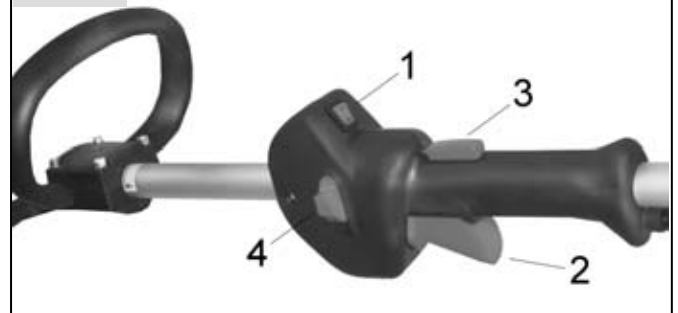
Beachten Sie beim Tanken die Sicherheitsvorschriften.

Tanken Sie nur bei abgeschaltetem Motor. Die Umgebung des Einfüllbereiches ist gut zu säubern. Stellen Sie das Motorgerät so hin, dass der Tankverschluss nach oben zeigt. Schrauben Sie den Tankverschluss ab, und füllen Sie das Kraftstoffgemisch nur bis zur Unterkante des Stutzens ein. Um Verunreinigungen im Tank zu vermeiden, verwenden Sie nach Möglichkeit einen Siebtrichter. Schrauben Sie den Tankverschluss wieder handfest auf.

## 7. Motor starten / Motor abstellen

### 7.1 Halbgas-Starteinstellung

Fig. 11



(Abb Modell 106L)

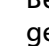
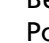
- Stellen Sie den Stopp-Schalter (1) auf „ON“.
- Handgriff umfassen, die Sicherheits-Sperrtaste (3) wird durch die Handfläche betätigt und der Gashebel (2) dadurch freigegeben.
- Drücken Sie den Gashebel (2) ganz durch.
- Drücken Sie die Halbgas-Arretierung (4) ein und lassen Sie bei gedrückter Halbgas-Arretierung den Gashebel wieder los.

### 7.2 Starterklappe und Primer

Fig. 12



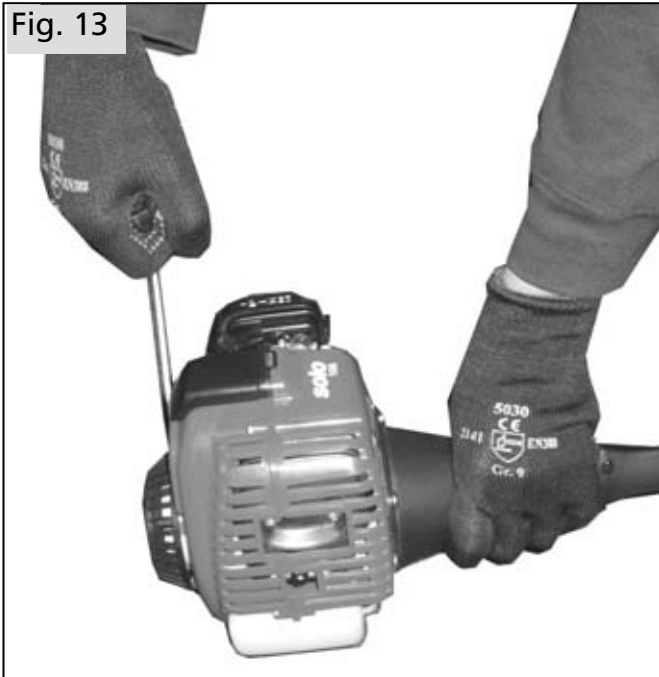
Die Starterklappe ist folgendermaßen einzustellen:

- Bei kaltem Motor den Choke-Hebel (7) in Position geschlossen  nach oben stellen.
- Bei warmem Motor den Choke-Hebel (7) in Position offen  nach unten stellen.

Beim ersten Starten oder wenn der Kraftstofftank ganz leergefahren und wieder nachgetankt wurde drücken Sie den Primer (8) mehrmals (mind. 5 x), bis im Kunststoffballon Kraftstoff sichtbar ist.

### 7.3 Starten

Beachten Sie beim Starten die Sicherheitsvorschriften.



Die Motorsense eben und hindernisfrei auf den Boden legen und darauf achten, dass das Schneidewerkzeug keine Gegenstände und auch nicht den Boden berührt.

Beim Starten nicht auf dem Schaftrohr stehen oder knien, da sonst die Welle oder das Rohr beschädigt werden können.

Nehmen Sie einen sicheren Stand ein, halten Sie das Gerät mit der linken Hand am Gehäuseflansch sicher fest.

#### Bei kaltem Motor:

Mit Choke-Hebel in Position oben (↑) zum Starten mehrmals den Startergriff geradlinig herausziehen, bis der Motor hörbar und kurzzeitig anspringt (zündet).

Dann sofort den Choke-Hebel nach unten (↓) stellen. Weiter starten bis der Motor durchläuft.

#### Bei warmem Motor:

Mit Choke-Hebel in Position unten (↓) zum Starten mehrmals den Startergriff geradlinig herausziehen, bis der Motor durchläuft.

**Achtung:** Nicht an der Seilführung verkanten und nicht bis zum Anschlag herausziehen, sonst besteht Seilbruchgefahr! Startergriff nicht zurückschnellen lassen!

Wenn der Motor läuft drücken Sie kurz den Gashebel durch, um dadurch die Halbgas-Arretierung aufzuheben. Lassen Sie den Gashebel wieder los damit der Motor im Leerlauf weiterläuft. Sie können jetzt mit der Arbeit beginnen.

### 7.4 Wenn der Motor nicht anspringt:

Sollte der Motor trotz mehrerer Startversuche nicht anspringen, prüfen Sie ob alle vorher beschriebenen Einstellungen korrekt sind, ins Besondere, dass der Stopp-Schalter **nicht** in Position "OFF" steht. Starten Sie nochmals. Startet der Motor immer noch nicht, ist der Brennraum bereits überfettet.

In diesem Fall empfehlen wir:

- Zündkerzenabdeckung entfernen.
- Darunter liegenden Zündkerzenstecker abziehen.
- Zündkerze herausschrauben und gut abtrocknen.
- Vollgas geben und Startergriff zur Brennraumbelüftung mehrmals durchziehen.
- Zündkerze wieder einschrauben, Kerzenstecker und Kerzenabdeckung wieder montieren.
- Mit Choke-Hebel in Position unten (↓) und Stopp-Schalter in Position "ON" starten.

### 7.5 Motor abstellen:

Den Gashebel loslassen und den Stopp-Schalter in Pos. "OFF " bringen.

**Achtung:** Aufgrund der Fliehkraftkupplung läuft das Schneidewerkzeug trotz Loslassen des Gashebels und Ausschalten des Motors noch kurze Zeit nach. Achten Sie darauf, dass das Schneidewerkzeug vor dem Abstellen der Maschine zum Stillstand gekommen ist.

## 8. Anwendung der Motorsense

### 8.1 Anwendungsbereiche

Die mit Fadenkopf ausgestattete Motorsense (modellabhängig) darf ausschließlich zum Mähen von Gras - besonders geeignet an Hindernissen - und zum Schneiden von leichten Unkraut und Wildwuchs im Bodenbereich verwendet werden. Der Fadenkopf eignet sich besonders für einen weichen Schnitt, z.B. zum sauberen Schneiden um Bäume und Pfähle herum.

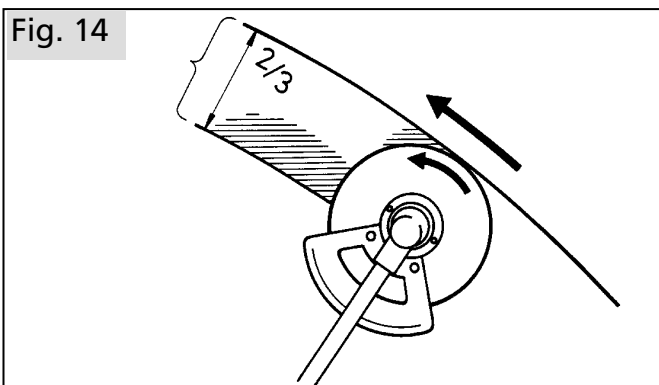
Die mit Grasschneideblatt ausgestattete Motorsense (modellabhängig) darf ausschließlich zum Mähen von Gras nicht an Hindernissen und zum Schneiden von stärkerem Unkraut und Wildwuchs im Bodenbereich verwendet werden.

Für andere Zwecke ist die Motorsense in der jeweiligen Standardausführung nicht zu verwenden. Generell gilt, nur ausdrücklich für diese Motorsense zugelassene Schneidwerkzeuge sind zu verwenden. Es muss immer der für das Gerät und das Schneidwerkzeug vorgeschriebene Berührungsschutz montiert sein. Bei Unsicherheiten fragen Sie Ihren SOLO-Fachhändler.

### 8.2 Korrekte Arbeitsweise mit der Motorsense

Beachten Sie beim Arbeiten mit der Motorsense die Sicherheitsvorschriften.

Auf Grund der Drehrichtung des Schneidwerkzeuges ist das Schneiden auf der linken Seite des Schneidwerkzeuges (aus Sicht des Benutzers bei korrekter Arbeitshaltung) besonders rückschlagarm. Nähern Sie sich daher immer von rechts dem Mähgut, so dass die linke Seite des Schneidwerkzeuges zuerst mit dem Mähgut in Kontakt kommt. Besonders beim Schneiden von festerem Mähgut (wie mittleres Unkraut und Wildwuchs) mit dem Grasschneideblatt, ist darauf zu achten nicht mit der vorderen Seite des Schneidwerkzeuges "in das Mähgut zu stechen".



Gehen Sie im Leerlauf an das Mähgut heran und geben Sie dann Vollgas. Den Motor ohne Belastung nicht lange hochdrehen lassen.

Tauchen Sie das Werkzeug von rechts zu 2/3 in das Mähgut ein und arbeiten Sie mit dem Gerät wie mit einer Sense durch schrittweise Vorwärtsgehen und Bearbeiten des Mähguts von rechts nach links.

Um eine optimale Schnittleistung zu erhalten, muss die Motorsense mit Vollgas betrieben werden. Arbeiten Sie nicht im Schleifbereich der Kupplung. Folgeschäden durch Überbeanspruchung bzw. Überhitzung sind von der Gewährleistung ausgeschlossen.

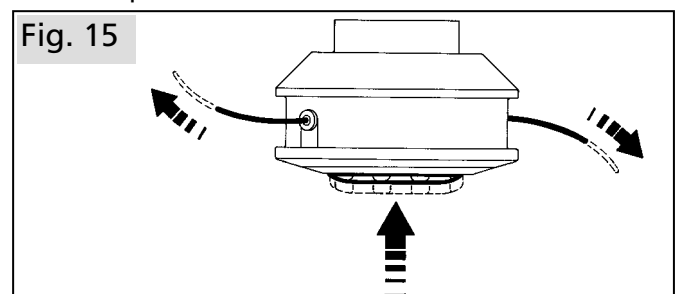
Bei spürbaren Unregelmäßigkeiten bzw. bei verwickeltem Mähgut im Bereich des Schneidwerkzeuges oder des Berührungsschutzes ist sofort der Motor abzustellen. Bremsen Sie das Schneidwerkzeug durch drücken auf den Boden ab, bis es zum Stillstand gekommen ist. Den Zündkerzenstecker abziehen und die Werkzeugaufnahme von Gras, Gestrüpp usw. reinigen. Das ganze Motorgerät auf betriebssicheren Zustand überprüfen.

Bei der Verwendung des Fadenkopfes immer nur mit zulässiger Schneidfadenlänge arbeiten. Bei richtig montiertem Berührungsschutz mit aufgesteckter Schutzleiste werden die Schneidfäden immer auf die zulässige Länge gekürzt (in der Schutzleiste montiertes Fadenabschneidmesser). Bei zu langen Schneidfäden besteht extreme Verletzungsgefahr und der Motor wird überlastet und kann Schaden nehmen.

Beim Umbau des Schneidwerkzeuges von Grasschneideblatt auf Fadenkopf muss daher der Standard-Berührungsschutz immer durch Montieren der Schutzleiste mit montiertem Fadenabschneidmesser (Fig. 9/31) ergänzt werden.

### 8.3 Mähfaden nachstellen

Bei der Verwendung des halbautomatischen Fadenkopfes:



(schematische Darstellung)

Bei unbelastetem Betrieb kurz Vollgas geben und dabei mit dem Fadenkopf auf bewachsenem Untergrund mehrmals auftippen. Der Schneidfaden wird stückweise freigegeben. Die Fadenverlängerung beträgt pro Entriegelung ca. 30 mm. Fadenüberlängen werden durch das Fadenabschneidmesser korrigiert.

Wenn der Mähfaden aufgebraucht ist können Sie ihn mit dem als Zubehör angebotenen Mähfaden Best.-Nr.: 6900942 erneuern.

## 9. Betriebs- und Wartungshinweise

### 9.1 Allgemeine Betriebs- und Wartungshinweise

Die Wartung und die Instandsetzung von modernen Geräten sowie deren sicherheitsrelevanten Baugruppen erfordern eine qualifizierte Fachausbildung und eine mit Spezialwerkzeugen und Testgeräten ausgestattete Werkstatt. Der Hersteller empfiehlt daher, alle nicht in dieser Gebrauchsanweisung beschriebenen Arbeiten von einer Fachwerkstatt ausführen zu lassen. Der Fachmann verfügt über die erforderliche Ausbildung, Erfahrung und Ausrüstung, Ihnen die jeweils kostengünstigste Lösung zugänglich zu machen. Er hilft Ihnen mit Rat und Tat weiter.

Nach einer Einlaufzeit von ca. 5 Betriebsstunden müssen alle erreichbaren Schrauben und Muttern (ausgenommen den Vergaser-Einstellschrauben) auf Festsitz überprüft und evtl. nachgezogen werden.

Das Schneidewerkzeug ist in kurzen Abständen und bei spürbaren Unregelmäßigkeiten bzw. bei Verstopfungen im Bereich des Schneidewerkzeuges oder des Schutzes zu überprüfen. Dazu muss der Motor abgestellt sein und das Schneidewerkzeug stillstehen. Den Zündkerzenstecker abziehen und die Werkzeugaufnahme von Gras, Gestrüpp usw. reinigen. Stumpfe oder beschädigte Werkzeuge auch bei den kleinsten Anrissen - Klangprobe machen - sofort ersetzen.

Bewahren Sie das Gerät am besten an einem trockenen und sicheren Ort mit vollem Kraftstofftank auf. Es dürfen keine offenen Feuerstellen oder dergleichen in der Nähe sein. Bei längeren Stops (über vier Wochen), beachten Sie die Hinweise unter Kap. 9.9 "Stilllegung und Aufbewahrung".

### 9.2 Die Startvorrichtung

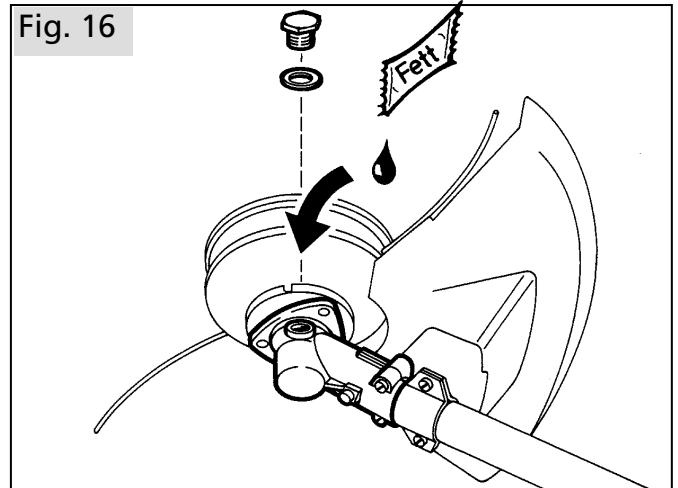
Die folgenden Hinweise dienen zur Erhöhung der Lebensdauer des Starterseiles und des Starter-Mechanismus - siehe auch Kap. 7. "Motor starten /Motor abstellen":

- Seil immer geradlinig herausziehen.
- Seil nicht über die Kante der Seilöse schleifen lassen.
- Seil nicht voll herausziehen - Seilbruchgefahr.
- Startergriff immer wieder in seine Ausgangsposition zurückführen - nicht zurückschnellen lassen.

Ein beschädigtes Starterseil kann vom Fachmann ausgewechselt werden.

### 9.3 Getriebeschmierung

Für die Schmierung des Kegelradgetriebes ist das SOLO "Spezial-Getriebe-Fließfett" (Best.-Nr. 0083180) zu verwenden. Die Schmierfettfüllung wöchentlich kontrollieren und gegebenenfalls (ca. alle 20 - 50 Betriebsstunden) ergänzen.



Die seitliche Verschlusschraube herausdrehen. Wenn an der Innenseite der Gewindeöffnung kein Fett sichtbar ist, muss die Fettfüllung ergänzt werden (Nachfüllmenge: ca. 5-10 g). Verschlusschraube wieder einsetzen und festziehen.

**Achtung:** Nicht zu viel Fett einfüllen, da dies zu Überhitzung im Getriebe führen kann. Das Getriebegehäuse darf auf keinen Fall vollständig mit Fett gefüllt sein.

**Tipp:** Füllen Sie bei Bedarf nur maximal 5g nach und kontrollieren Sie lieber öfter (z. Bsp. jeweils vor Arbeitsbeginn) ob noch Fett sichtbar ist. Bei Unsicherheiten hilft Ihnen Ihre Fachwerkstatt gerne weiter.

## 9.4 Zündkerzen-Information

Die Zündkerze ist regelmäßig alle 50 Betriebsstunden zu überprüfen.

- Zündkerzenabdeckung entfernen.
- Darunter liegenden Zündkerzenstecker abziehen.
- Zündkerze heraus-schrauben und gut abtrocknen.

Bei stark abgebrannten Elektroden ist die Zündkerze sofort zu ersetzen- sonst alle 100 Stunden.

Wenn die Zündkerze herausgeschraubt oder das Zündkabel aus dem Stecker entfernt ist, darf der Motor nicht in Bewegung versetzt werden. Es besteht Brandgefahr durch Funkenbildung!

Die entstörte Zündkerze (Wärmewert 200) ist z.B. unter folgender Bezeichnung erhältlich:

BOSCH WSR6F  
CHAMPION RCJ-6Y oder vergleichbar.

Der vorschriftsmäßige Elektroden-Abstand beträgt 0,5 mm.

Nur Zündkerzen mit fest montierter, dicker Anschlussmutter am oberen Ende verwenden. Sonst besteht Brandgefahr durch Funkenbildung.

- Zündkerze wieder einschrauben.
- Kerzenstecker immer fest auf die Zündkerze drücken.
- Kerzenabdeckung wieder montieren.

Das Zündkabel vor Arbeitsbeginn auf einwandfreien Anschluss und intakte Isolation prüfen.


## 9.5 Vergaser Einstellung

Der Vergaser wird im Werk optimal eingestellt. Je nach Einsatzort (Gebirge, Flachland) kann eine Korrektur der Vergasereinstellung erforderlich werden.




Der Vergaser hat 3 Einstellschrauben:

- Leerlauf-Anschlagschraube "T"
- Leerlauf-Gemischregulierschraube "L"
- Volllast- Gemischregulierschraube "H"

 Die Regulierschrauben für Leerlaufgemisch "L" und Volllastgemisch "H" dürfen nur von der autorisierten Fachwerkstatt eingestellt werden.

Geringfügige Einstellungskorrekturen des Standgases auf die in den technischen Daten angegebene mittlere Leerlaufdrehzahl können über die Leerlauf-Anschlagschraube "T" mit Hilfe eines Drehzahlmessers wie folgt vorgenommen werden:

- Wenn der Leerlauf zu hoch ist, drehen Sie die Leerlauf-Anschlagschraube "T" entgegen dem Uhrzeigersinn etwas auf.
- Wenn der Leerlauf zu niedrig ist (der Motor also stehen bleibt), drehen Sie die Leerlauf-Anschlagschraube "T" im Uhrzeigersinn etwas zu, bis der Motor gleichmäßig durchläuft.

 Das Schneidewerkzeug darf im Leerlauf auf keinen Fall angetrieben werden!

Sollte eine optimale Vergasereinstellung durch korrigieren der Leerlauf-Anschlagschraube "T" nicht erreicht werden, lassen Sie bitte den Vergaser durch eine autorisierte Fachwerkstatt optimal einstellen.

### **Die nachfolgenden Anweisungen sind für die autorisierte Fachwerkstatt bestimmt**

#### Bei D-Cut-Vergasern:


Zur Korrekturen an der Leerlauf-Gemischregulierschraube "L" und der Volllast-Gemischregulierschraube "H" ist der D-CUT-Vergaserschlüssel zu verwenden.

#### Bei Vergasern mit Limitercaps:

Die Regulierschrauben für Leerlaufgemisch und Volllastgemisch können nur in einem begrenzten Bereich verstellt werden.

Zur korrekten Leerlaufeinstellung, muss der Luftfilter sauber sein!

Lassen Sie vor der Einstellung den Motor warmlaufen.

 Die Vergasereinstellung dient zur Erzielung der maximalen Motorleistung. Zur Einstellung ist unbedingt ein Drehzahlmesser zu verwenden! Keine höhere Drehzahl als angegeben einstellen, da dies zu Motorschäden führen kann!

## 9.6 Hinweise zum Schalldämpfer

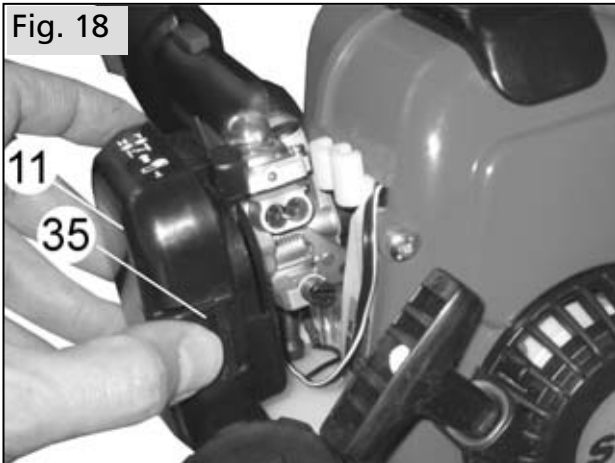
Den Schalldämpfer vor Arbeitsbeginn auf einwandfreien Zustand überprüfen. Berühren Sie den Schalldämpfer nicht, solange er noch heiß ist. Falls der Motor nicht zufrieden stellend läuft, obwohl der Luftfilter gereinigt und auch die Vergasereinstellung ordnungsgemäß ist, kann dies auch an einem verschmutzten oder beschädigten Schalldämpfer liegen. Wenden Sie sich bitte an die Fachwerkstatt.



## 9.7 Luftfilter Wartung

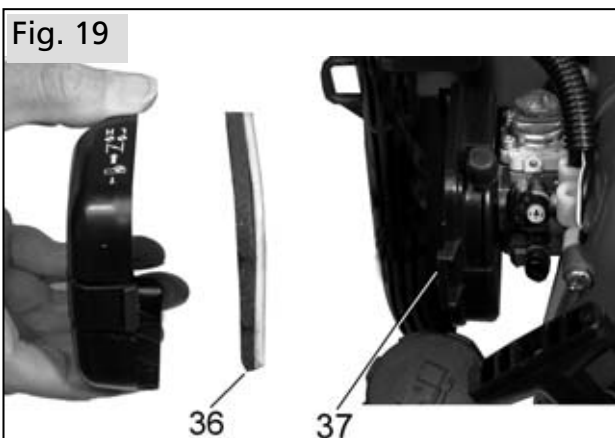
Verschmutzte Luftfilter haben eine Leistungsminderung zur Folge. Sie erhöhen den Kraftstoffverbrauch und somit die Schadstoffe im Abgas. Außerdem wird das Starten erschwert.

Führen Sie folgende Wartungsarbeiten regelmäßig durch.



Vor dem Öffnen des Luftfilters die Starterklappe schließen (→), damit kein Schmutz in den Vergaser gelangen kann.

Lasche (35) eindrücken und Filterabdeckung (11) wegkippen und abnehmen. Filterumgebung reinigen.



Die zusammengesetzte Filtereinlage (36) aus dem Filterträger (37) herausnehmen. **Achtung: Filtereinlage nicht trennen!**

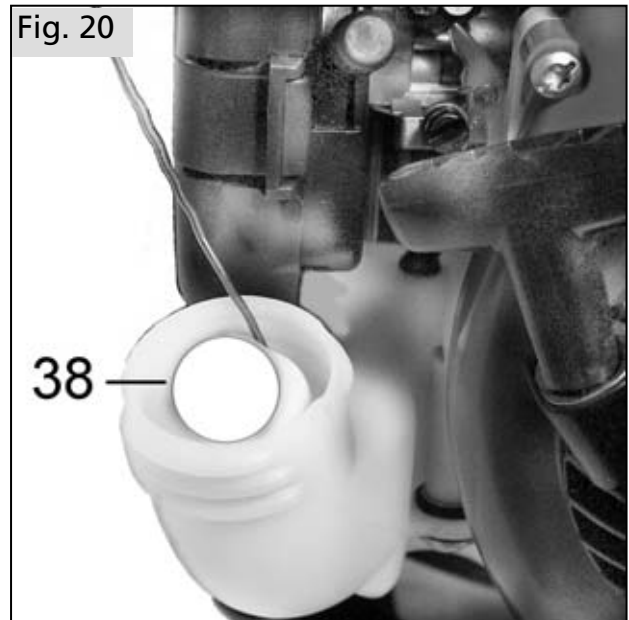
Bei gantztägigem Einsatz muss die Filtereinlage täglich gereinigt werden. Bei größerem Staubanfall auch zwischendurch. Einfaches Ausklopfen oder Ausblasen ist zur täglichen Reinigung am besten geeignet. Bei beschädigtem Filtermaterial sind die entsprechenden Teile sofort zu ersetzen. Für Motorschäden, die durch unsachgemäße Pflege entstehen, kann kein Garantieanspruch abgeleitet werden.

Die neue bzw. gereinigte Filtereinlage entsprechend der Fig. 19 in den Filterträger (37) einsetzen und die Filterabdeckung wieder aufsetzen und durch Einrasten sichern.

Auf keinen Fall eine feuchte oder nasse Filtereinlage einsetzen!

## 9.8 Kraftstofffilter wechseln

Wir empfehlen, den Kraftstofffilter (38) jährlich von einer Fachwerkstatt wechseln zu lassen.



Der Kraftstofffilter lässt sich vom Fachmann über eine Drahtschlinge vorsichtig zur Öffnung des Kraftstofftanks ziehen. Es ist darauf zu achten, dass die Verdickung des Kraftstoffschlauches an der Tankwand nicht in den Tank gezogen wird.

## 9.9 Stilllegung und Aufbewahrung

Bewahren Sie das Gerät am besten an einem trockenen und sicheren Ort mit vollem Kraftstofftank auf. Es dürfen keine offenen Feuerstellen oder dergleichen in der Nähe sein. Unbefugte Benutzung - besonders durch Kinder - ausschließen.

Bei Stopps länger als vier Wochen sind zusätzlich folgende Arbeitsschritte durchzuführen:

- Den Kraftstofftank an einem gut belüfteten Ort leeren und reinigen.
- Den Motor bei leerem Kraftstofftank starten und den Vergaser leerfahren bis der Motor ausgeht. Ölreste aus der Kraftstoffmischung könnten sonst die Vergaserdüsen verschließen und einen späteren Start erschweren.
- Das Motorgerät gut reinigen (speziell die Luftansaugöffnungen, die Zylinderkühlrippen, den Luftfilter und die Tankstutzenumgebung).
- Das Gerät an einem trockenen und sicheren Ort aufbewahren. Unbefugten Zugang – besonders durch Kinder – ausschließen.

### 9.10 Wartungsplan

Die folgenden Hinweise beziehen sich auf normale Einsatzverhältnisse. Bei besonderen Bedingungen, wie z.B. besonders langer, täglicher Arbeitszeit, müssen die angegebenen Wartungsintervalle entsprechend verkürzt werden.

		einmalig nach 5 Betriebsstunden	jeweils vor Arbeitsbeginn	wöchentlich	alle 50 Betriebsstunden	alle 100 Betriebsstunden	bei Bedarf	vor Mähseason, bzw. jährlich
<b>Vergaser</b>	Leerlauf kontrollieren		X					
	Leerlauf einstellen						X	
<b>Luftfilter</b>	reinigen		X					
	ersetzen						X	
<b>Zündkerze</b>	Elektronenabstand prüfen und ggf. nachstellen				X			X
	ersetzen					X	X	
<b>Getriebschmierung</b>	prüfen			X				X
	ergänzen				X		X	X
<b>Grasschneideblatt</b> (modellabhängig und als Zubehörteil)	prüfen		X					
	schärfen						X	
	ersetzen						X	
<b>Kühlluft-Einlass</b>	reinigen			X			X	X
<b>Zylinderrippen</b>	reinigen						X	X
<b>Kraftstofftank</b>	reinigen				X			X
<b>Kraftstoff-Filter</b>	ersetzen							X
<b>alle erreichbaren Schrauben</b> (außer Einstellschrauben)	nachziehen	X					X	X
<b>Bedienungselemente</b> (Stopp-Schalter, Gashebel, Halbgasarretierung, Starter)	Funktionsprüfung		X					
<b>Schalldämpfer</b>	Sicht- Zustandsprüfung		X					
<b>Gesamte Maschine</b>	Sicht- Zustandsprüfung		X					
	reinigen			X			X	X

Führen Sie die Wartungsarbeiten regelmäßig durch. Beauftragen Sie eventuell eine Fachwerkstatt, wenn Sie nicht alle Arbeiten selber durchführen können. Der Gerätebesitzer ist auch verantwortlich für:

- Schäden durch nicht fachmännisch bzw. rechtzeitig durchgeführte Wartungs- oder Reparaturarbeiten
- Folgeschäden - auch Korrosion - bei unsachgemäßer Lagerung

## 10. Zubehör / Ersatzteile

Zubehör	Best.-Nr.
2-Fadenkopf, Halbautomat M10 x 1,25 links	69 00 651
Ersatzfaden 15 m, 2,4 mm	69 00 942
Grasschneideblatt 4-zählig, Ø230 mm	69 00 948
Tragegurt mit Halterung	69 00 924
Hochleistungs-Getriebefett	00 83 180
SOLO Profi 2T-Motoröl 100 ml	00 83 103
SOLO Profi 2T-Motoröl 1 l	00 83 104
SOLO Profi 2T-Motoröl In Dosierflasche 1 l	00 83 105
SOLO Gesichts/Gehörschutzkombination	99 390 1001
SOLO Forst- und Landschaftsarbeitsjacke EN 340	99 303 000 + Größe (2[s] - 6[xxl])
SOLO Outdoor Bundhose	99 020 95 + Größenindex
SOLO Outdoor Latzhose	99 020 94 + Größenindex
SOLO Leder Forststiefel	99 305 00 + Größe (36 - 48)

## 11. Verschleißteile

Verschiedene Bauteile unterliegen gebrauchsbewingtem Verschleiß bzw. einer normalen Abnutzung und müssen ggf. rechtzeitig ersetzt werden. Nachstehende Verschleißteile unterliegen nicht der Herstellergarantie:

- Luftfilter
- Kraftstofffilter
- alle mit Kraftstoff in Berührung kommenden Gummiteile
- Kupplung
- Zündkerze
- Startvorrichtung
- Schneidewerkzeuge

## 12. Garantie

Der Hersteller garantiert eine einwandfreie Qualität und übernimmt die Kosten für eine Nachbesserung durch Auswechseln der schadhaften Teile im Falle von Material- oder Herstellungsfehlern, die innerhalb der Garantiezeit nach dem Verkaufstag auftreten. Bitte beachten Sie, dass in einigen Ländern spezifische Garantiebedingungen gültig sind. Fragen Sie im Zweifelsfall Ihren Verkäufer. Er ist als Verkäufer des Produktes für die Garantie verantwortlich.

Wir bitten um Ihr Verständnis, dass für folgende Schadensursachen keine Garantie übernommen werden kann:

- Nichtbeachtung der Gebrauchsanweisung.
- Unterlassung von notwendigen Wartungs- und Reinigungsarbeiten.
- Schäden auf Grund unsachgemäßer Vergasereinstellung.
- Verschleiß durch normale Abnutzung.
- Offensichtliche Überlastung durch anhaltende Überschreitung der Leistungsgrenze.
- Verwendung nicht zugelassener Arbeitswerkzeuge.
- Gewaltanwendung, unsachgemäße Behandlung, Missbrauch oder Unglücksfall.
- Überhitzungsschaden auf Grund von Verschmutzungen am Ventilatorgehäuse.
- Eingriffe nicht sachkundiger Personen oder unsachgemäße Instandsetzungsversuche.
- Verwendung ungeeigneter Ersatzteile bzw. nicht Originalteile, soweit diese den Schaden verursachen.
- Verwendung ungeeigneter oder überlagerter Betriebsstoffe.
- Schäden, die auf Einsatzbedingungen aus dem Vermietgeschäft zurückzuführen sind.

Reinigungs-, Pflege- und Einstellarbeiten werden nicht als Garantieleistung anerkannt.

Jegliche Garantiarbeiten sind von dem vom Hersteller autorisierten Fachhändler auszuführen.

Im Interesse der ständigen Weiterentwicklung unserer Geräte müssen wir uns Änderungen des Lieferumfangs in Form, Technik und Ausstattung vorbehalten.

Wir bitten auch um Verständnis, dass aus Angaben und Abbildungen dieser Anleitung keine Ansprüche abgeleitet werden können.

# **solo**<sup>®</sup>

Made in Germany



SOLO  
Postfach 60 01 52  
D 71050 Sindelfingen  
  
Tel. 07031-301-0  
Fax 07031-130  
info@solo-germany.com

SOLO  
P.O.Box 60 01 52  
D 71050 Sindelfingen  
Germany  
Phone+49-7031-301-0  
Fax +49-7031-149  
export@solo-germany.com